

選挙公営の手引き (自動車、ビラ及びポスター)

津野町選挙管理委員会

はじめに

津野町長選挙及び津野町議会議員選挙において、選挙運動用自動車の使用及び選挙運動用ビラの作成並びに選挙運動用ポスターの作成に係る経費は、一定の条件の範囲内で公費負担とされており、これらの経費の支払については様々な手続が定められています。

この手引きは、津野町長選挙及び津野町議会議員選挙において公営の適用を受けようとする場合の、候補者、業者等の方々が行わなければならない手続について記述したものです。

なお、この手引きでは法令等の用語について、次のように略称を使用しておりますので、ご注意ください。

(凡 例)

法 : 公職選挙法(昭和 25 年法律第 100 号)

条例 : 津野町議会議員及び津野町長の選挙における選挙運動の公費負担に関する条例(令和 2 年津野町条例第 29 号)

規程 : 津野町議会議員及び津野町長の選挙における選挙運動の公費負担に関する規程(令和 2 年津野町選挙管理委員会訓令第 2 号)

町長 : 津野町長

町議会 : 津野町議会

町選管 : 津野町選挙管理委員会

目 次

1	公費負担の概要	1
2	選挙運動用自動車の使用の公営	3
(1)	ハイヤー方式(一般運送契約)に基づく場合	3
(2)	レンタル方式(個別契約)に基づく場合	5
3	選挙運動用ビラの作成の公営	10
4	選挙運動用ポスターの作成の公営	12
5	各種様式(記載例)	15
(1)	選挙運動用自動車関係	17
(2)	選挙運動用ビラ関係	37
(3)	選挙運動用ポスター関係	44

1 公費負担の概要

国や地方公共団体が、立候補の機会や選挙の公平性が失われることを防ぎ、選挙運動の機会均等を目的とし候補者の選挙運動の費用を負担する制度です。

候補者は、一定の金額を限度として、選挙運動用自動車を無料で使用すること、選挙運動用ビラ及び選挙運動用ポスターを無料で作成することができます。

ただし、いずれも、供託物が没収される候補者には、適用されません。

(1) 有償契約を締結

公営の適用を受けようとする候補者は、それぞれの業者等と有償契約を締結し、町選管へ届け出なければなりません。なお、無償の場合は公費負担の対象になりません。

(2) 公費負担の限度額

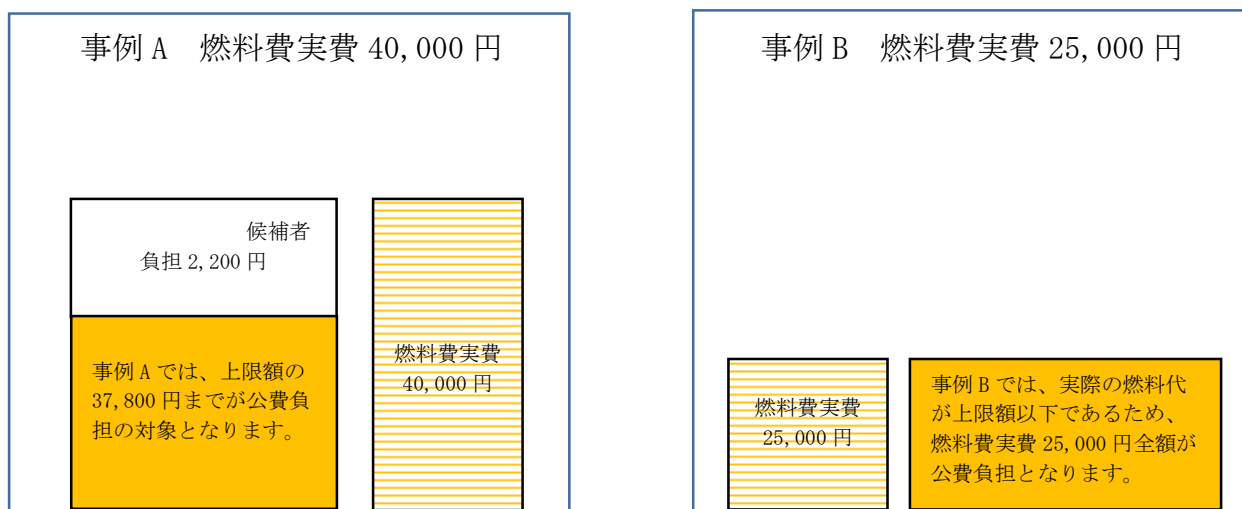
公費負担の限度額については、個々の契約ごとの限度額と候補者1人当たりの限度額との両方が定められています。この限度額を超える額については公費負担の対象とはなりません。

例えば、選挙運動用ポスターを、ポスター掲示場に掲示するための予備として公費負担限度枚数(140枚)より多く作成した場合は、その予備の作成に要した費用は、公費負担の対象とはなりません。また、選挙運動用ポスター以外のポスター(選挙運動用自動車に掲示するポスター等)は公費負担の対象となりません。

なお、契約した額が公費負担の限度額を下回る場合には、その契約した額が公費負担となります。

～～例えば選挙運動用自動車の燃料代で、上限額が 37,800 円の場合～～

《 7,560 円×5 日間=37,800 円 》



(3) 所定の手続

公営が適用される場合は、町長は業者等からの請求に基づき、候補者が支払う金額の一定額を業者等に支払うこととされていますが、この経費の支払いには一定の書類が必要ですので、必ず所定の手続をしなければなりません。

なお、届出等に係る書類には、契約書に記された住所、氏名等を記載し、印鑑についても、契約書に押印した印鑑を使用してください。

種 別		提出期日等	提出先
1 各種契約届出書	立候補の届出前の契約	立候補届出後直ちに	候補者⇒町選管
	立候補の届出後の契約	契約締結後直ちに	
2 各種確認申請書		契約の届出と同時に	候補者⇒町選管
3 各種確認書(燃料・ビラ・ポスター)		上記2の申請後直ちに	町選管⇒候補者
4 上記3の確認書を候補者が受領後、直ちに業者等に原本交付			候補者⇒業者等
5 各種使用(作成)証明書	使用証明書(自動車・燃料・運転手)	契約履行後直ちに (選挙期日又は前日)	候補者⇒業者等
	作成証明書(ビラ・ポスター)	納品後直ちに	
6 請求書		選挙期日後速やかに	業者等⇒町長

(4) 供託物の没収

候補者に係る供託物が没収される場合は、公費負担の対象になりません。供託物の没収は、候補者の得票数が一定の数(これを「供託物没収点」といいます。)に達しないときとされ、次の計算式により算出します。また、このほか候補者が当該候補者たることを辞した場合等も没収されます。

〔町長選挙〕 供託物没収点＝有効投票の総数×1/10

〔町議会議員選挙〕 供託物没収点＝有効投票の総数/議員定数×1/10

*有効投票の総数とは、各候補者の得票数をすべて加えた数です。

例として、有効投票の総数が4,000票であったとして計算すると、次のようになります。

区 分	定 数	有効投票の総数	供託物没収点
町長選挙	1人	4,000票	400
町議会議員選挙	10人	4,000票	40

(注) 上記供託物没収点はあくまで参考となります。

(5) 無投票となった場合の取扱い

① 選挙運動用自動車の使用については、ハイヤー方式 [P3(1)]、レンタル方式による自動車の借入れ [P5(2)ア(ア)] 及び運転手の雇用 [P5(2)ア(イ)] は、告示日1日

分の金額が、燃料供給 [P5(2)ア(イ)] は、告示日 1 日の使用分が、選挙公営の対象になります。

② 選挙運動用ビラ及び選挙運動用ポスターの作成については、投票の有無にかかわらず、作成費が選挙公営の対象になります。

(6) 収支報告と選挙公営

公営により公費負担となった選挙運動用ビラの作成費用及び選挙運動用ポスターの作成費用については、選挙運動費用収支報告書に計上する必要があります。

なお、選挙運動用自動車に関する費用 {ハイヤー代・レンタル代(自動車借入れ代・燃料代・運転手の報酬)} は選挙運動費用とはみなされませんので、選挙運動費用収支報告書への計上は必要ありません。(法 197 条第 2 項)

(7) 契約変更

契約内容に変更が生じた場合は、直ちに契約変更届出書を契約届出書に準じて調製し、新たな契約書の写しを添えて提出してください。

2 選挙運動用自動車の使用の公営(法第 141 条第 8 項)

契約の形態には、(1)ハイヤー方式(自動車、燃料代、運転手の全てを含む契約)と(2)レンタル方式(自動車の借入れ、燃料の供給、運転手の雇用についてそれぞれ個別に契約)とがあります。同じ日にこの両方の契約をする場合には、候補者の指定するいずれか一方の契約が公営の対象となります。

なお、候補者に係る供託物が没収されないときに限り、次に述べる額の範囲内で選挙運動用自動車(以下「自動車」という。)の使用に関し公費負担となります。

(1) ハイヤー方式(一般運送契約)に基づく場合

ア どのようなものが公営になるか

道路運送法(昭和 26 年法律第 182 号)第 3 条第 1 号ハに規定する一般乗用旅客自動車運送事業を営業者(以下「運送事業者」という。)と、燃料及び運転手の雇用込みで、自動車を借り入れる有償契約(この契約を「一般運送契約」という。)を締結し、自動車を使用するときは 1 日 1 台 64,500 円の範囲内で公費負担となります。(条例第 2 条)

なお、1 日に 2 台以上一般運送契約により自動車を使用するときにあつては、候補者はいずれか 1 台を指定しなければなりません。(条例第 4 条第 1 項第 1 号)

イ どのような手続をしなければならないか

(ア) 候補者は、一般運送契約を締結したときは、その旨を直ちに(立候補の届出前に契約を締結したときには、立候補の届出後直ちに)選挙運動用自動車の使用の契約届出書(第 1 号様式その 1) [P18] に選挙運動用自動車運送契約書の写し [P17] を添えて町選管に届け出なければなりません。(条例第 3 条、規程第 1 条)

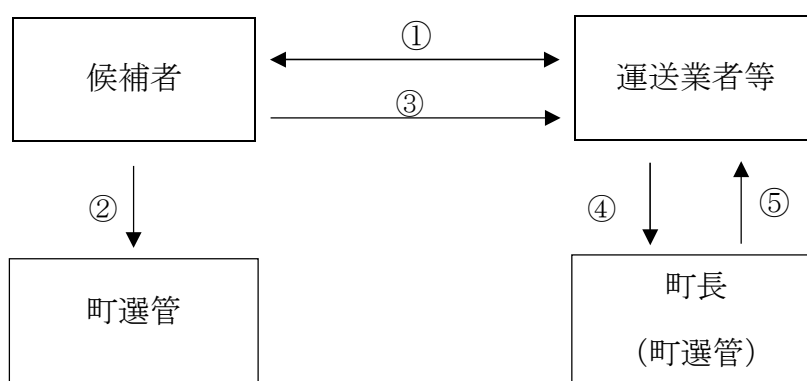
(イ) 候補者は、自動車を使用したときは、選挙運動用自動車使用証明書(自動車)(第4号様式その1①) [P19] を運送事業者に提出しなければなりません。(規程第4条)

(ウ) 運送事業者は、選挙の期日後速やかに町長宛てに所定の経費を請求してください。この場合、請求書(選挙運動用自動車の使用)(第5号様式その1)

[P20] に請求内訳書(別紙)その1① [P21] と選挙運動用自動車使用証明書(自動車) [P19] を添付しなければなりません。ただし、供託物が没収される候補者のものについては、町長に請求することができません。(条例第2条)

(エ) 町長は、運送事業者から請求されたときは、運送事業者に所定の経費を支払います。(条例第4条)

ハイヤー方式における流れを図にしますと次のようになります。



順序	手 続	必要書類【様式等】	添付書類
①	有償契約の締結 (候補者と運送事業者)	選挙運動用自動車運送契約書 (契約に関する書面) [P17 記載例参照]	
②	①の契約締結の届出 (候補者⇒町選管)	選挙運動用自動車の使用の契約届出書 【第1号様式 その1】 [P18 記載例参照]	①の契約書写し
③	使用証明書の交付 (候補者⇒運送事業者)	選挙運動用自動車使用証明書(自動車) 【第4号様式 その1①】 [P19 記載例参照]	
④	請求書の提出 (運送事業者⇒町長)	請求書(選挙運動用自動車の使用) 【第5号様式 その1】 [P20 記載例参照] 請求内訳書 【(別紙) その1①】 [P21 記載例参照]	③の使用証明書
⑤	経費の支払 (町長⇒運送事業者)		

注 1 供託物が没収される候補者のものについては、運送事業者は町長へ④の請求をすることはできません。

2 町長に対してする上記の請求については、町選管で受け付けます。

(2) レンタル方式(個別契約)に基づく場合

ア どのようなものが公営になるか

前記(1)でいう一般運送契約以外の有償契約を個別に締結し、自動車の借入れ、燃料の供給を受けるとき、又は運転手を雇用するときは、それぞれ次の限度額の範囲内で公費負担となります。(条例第4条)

なお、候補者と生計を一にする親族(当該契約に係る業務を業として行う者を除く。)と契約する場合は、公費負担となりません。(条例第3条)

(ア) 自動車の借入れ

自動車を借り入れる有償契約を締結し、自動車を借り入れるときは、1日1台15,800円の範囲内で自動車借入代が公費負担となります。

なお、1日に2台以上自動車を借り入れるときは、候補者はいずれか1台を指定しなければなりません。(条例第4条第2号ア)

(イ) 自動車の燃料の供給

自動車の燃料の供給に関する有償契約を締結し、燃料の供給を受けるときは、立候補の届出をした日から選挙の期日の前日までの日数に7,560円を乗じて得た額の範囲内で燃料代が公費負担となります。(条例第4条第2号イ)

(ウ) 自動車の運転手の雇用

自動車の運転手の雇用に関する有償契約を締結し、運転手を雇用するときは、1日1人12,500円の範囲内で運転手の報酬の額が公費負担となります。なお、この契約で1日に2人以上の運転手を雇用するときは、候補者はいずれか1人を指定しなければなりません。(条例第4条第2号ウ)

イ どのような手続をしなければならないか

(ア) 候補者は、それぞれ有償契約を締結したときは、その旨を直ちに(立候補の届出前に契約を締結したときには、立候補の届出後直ちに)選挙運動用自動車の使用の契約届出書(第1号様式その1) [P23] に契約書の写し(選挙運動用自動車賃貸借契約書[P22]、選挙運動用自動車の燃料供給契約書[P27]、選挙運動用自動車運転契約書) [P33] を添えて町選管に届け出なければなりません。(条例第3条、規程第1条)

(イ) 候補者は、公営の適用を受けようとする燃料代について、公費負担の範囲内であることの確認を受けるため、燃料供給業者ごとに自動車燃料代確認申請書(第2号様式その1) [P28] を町選管に提出しなければなりません。(規程第2条第1項)

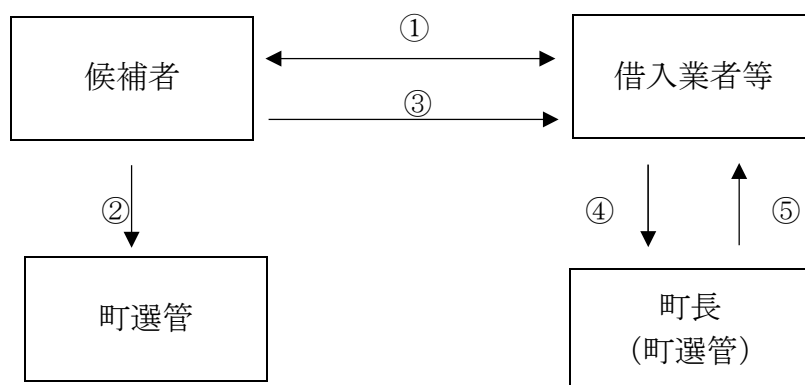
町選管は、この申請に基づき公営の適用される金額までの自動車燃料代確認書(第3号様式その1) [P29] を交付します。

なお、燃料の供給を受けた場合は、燃料供給業者から「日付、自動車ナンバー、燃料の供給量及び金額」が記載された給油伝票の写し ([P8] [注1] 給油伝票の写し [様式例] 参考) を必ず受領し保管してください。

- (ウ) 候補者は、町選管から自動車燃料代確認書(第3号様式その1) [P29] 受けたときは、直ちにこれを燃料供給業者に提出しなければなりません。(規程第3条)
- (エ) 候補者は、自動車を借入れ、燃料の供給を受け、又は運転手を雇用したときは、選挙運動用自動車使用証明書(自動車)(第4号様式その1①) [P24]、選挙運動用自動車使用証明書(燃料)(第4号様式その1②) [P30]、選挙運動用自動車使用証明書(運転手)(第4号様式その1③) [P34] を自動車にあつては運送事業者等ごとに、燃料にあつては燃料供給業者ごとに、運転手にあつては運転手ごとに作成し各事業者等に提出しなければなりません。(規程第4条)
- (カ) 各契約業者等は、選挙の期日後速やかに町長宛てに所定の経費を請求してください。(条例第4条第2号、規程第5条)ただし、供託物が没収される候補者のものについては、町長に請求することができません。
- ・自動車借入れの場合は請求書(選挙運動用自動車の使用)(第5号様式その1) [P25] に請求内訳書(別紙その1②) [P26] と選挙運動用自動車使用証明書(自動車)(第4号様式その1①) [P24] を添付しなければなりません。
 - ・燃料代の場合は請求書(選挙運動用自動車の使用)(第5号様式その1) [P31] に請求内訳書(別紙その1③) [P32] と選挙運動用自動車使用証明書(燃料)(第4号様式その1②) [P30] 及び自動車燃料代確認書(第3号様式その1) [P29]、給油伝票の写し [P8注1]、車両運行日誌([P9] [注2]車両運行日誌 [様式例] 参考) を添付しなければなりません。
 - ・運転手の雇用の場合は請求書(選挙運動用自動車の使用)(第5号様式(その1) [P35] に請求内訳書(別紙その1④) [P36] と選挙運動用自動車使用証明書(運転手) [P34] を添付しなければなりません。
- (キ) 町は、各契約業者等から請求されたときは、各契約業者等に所定の経費を支払います。(条例第4条)

レンタル方式(個別契約)における流れを図にしますと次のようになります。

A. レンタル方式・自動車の借入

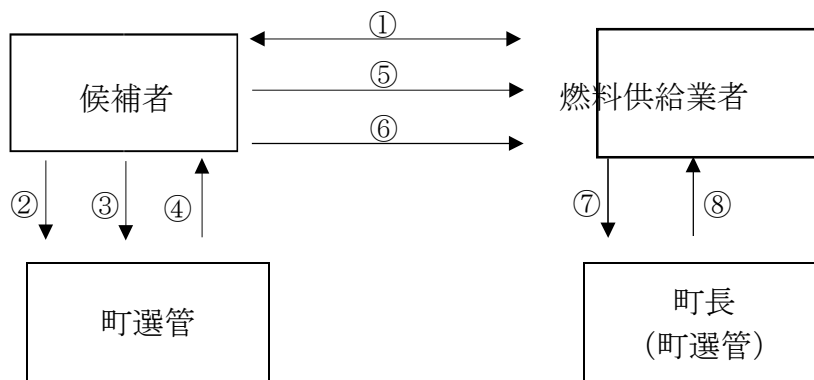


順序	手 続	必要書類【様式等】	添付書類
①	有償契約の締結 (候補者と借入業者等)	選挙運動用自動車賃貸借契約書 (契約に関する書面) [P22 記載例参照]	
②	①の契約締結の届出 (候補者⇒町選管)	選挙運動用自動車の使用の契約届出書 【第1号様式 その1】 [P23 記載例参照]	①の契約書写し
③	使用証明書の交付 (候補者⇒運送事業者)	選挙運動用自動車使用証明書(自動車) 【第4号様式 その1①】 [P24 記載例参照]	
④	請求書の提出 (借入業者等⇒町長)	請求書(選挙運動用自動車の使用) 【第5号様式 その1】 [P25 記載例参照] 請求内訳書 自動車の借入れ 【(別紙) その1②】 [P26 記載例参照]	③の使用証明書
⑤	経費の支払 (町長⇒借入業者等)		

注 1 供託物が没収される候補者のものについては、個人業者等は町長へ④の請求をすることはできません。

2 町長に対してする上記の請求については、町選管で受け付けます。

B. レンタル方式・燃料の供給



順序	手 続	必要書類【様式等】	添付書類
①	有償契約の締結 (候補者と燃料供給業者)	選挙運動用自動車燃料供給契約書 (契約に関する書面) [P27 記載例参照]	
②	①の契約締結の届出 (候補者⇒町選管)	選挙運動用自動車の使用の契約届出書 【第1号様式 その1】 [P23 記載例参照]	①の契約書写し
③	確認申請書の提出(候補者⇒町選管)	自動車燃料代確認申請書 【第2号様式 その1】 [P28 記載例参照]	
④	確認書の交付 (町選管⇒候補者)	自動車燃料代確認書 【第3号様式 その1】 [P29 記載例参照]	

順序	手 続	必要書類【様式等】	添付書類
⑤	確認書の提出 (候補者⇒燃料供給業者)		④の確認書
⑥	使用証明書の交付 (候補者⇒燃料供給業者)	選挙運動用自動車使用証明書(燃料) 【第4号様式 その1②】 [P30 記載例参照]	給油伝票の写し (8 ページ注1) 車両運行日誌 (9 ページ注2)
⑦	請求書の提出 (燃料供給業者⇒町長)	請求書(選挙運動用自動車の使用) 【第5号様式 その1】 [P31 記載例参照] 請求内訳書 燃料代 【別紙 その1③】 [P32 記載例参照]	④の確認書 ⑥の使用証明書 給油伝票の写し 車両運行日誌
⑧	経費の支払 (町長⇒運燃料供給業者)		

注 1 供託物が没収される候補者のものについては、燃料供給業者は町長へ⑦の請求をすることはできません。

2 町長に対してする上記の請求については、町選管で受け付けます。

[注1]給油伝票の写し

・次に掲げる事項が記載された書面で、燃料供給業者から給油の際に受領したものの写し

ア 燃料の供給を受けた日付

イ 燃料の供給を受けた選挙運動用自動車の自動車登録番号のうち自動車登録規則(昭和45年運輸省令第7号)第13条第1項第4号に規定する4桁以下のアラビア数字

ウ 燃料供給量

エ 燃料供給金額

[様式例]

納 品 書			
〇〇 〇〇 様 津野町〇〇町△△番地		株式会社 □□□□ 電話 0889-〇〇-〇〇〇〇	
		登録番号	日 付
		高知〇〇わ〇〇〇〇	令和〇〇年〇〇月〇〇日
商 品 名	数 量	単 価	金 額
レギュラーガソリン	30.00	148 円	4,440 円

[注2] 車両運行日誌

・次に掲げる事項が記載された書面

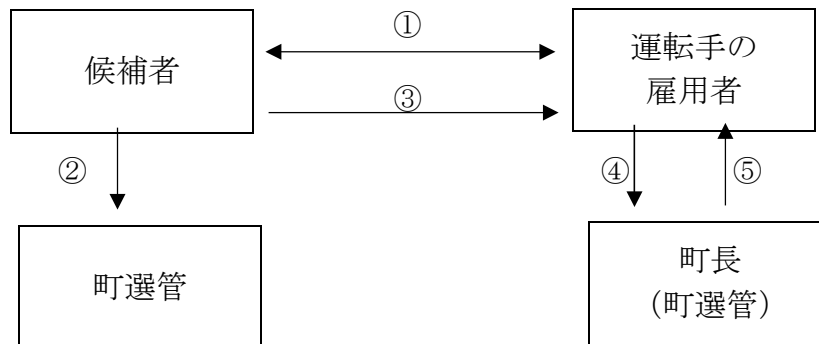
ア 燃料の供給を受けた選挙運動用自動車の運行した日付

イ 運行した日ごとの道路運送車両法(昭和26年法律第185号)第41条第17号に規定する走行距離計の数値

[様式例]

車両運行日誌			
候補者 ○○ ○○			
運行年月日	走行距離計の数値		1日当たりの走行距離
	運行前	運行後	
令和○○年○○月○○日	12,000 km	12,080 km	80 km
令和○○年○○月○○日	12,080 km	12,180 km	100 km
令和○○年○○月○○日	12,180 km	12,290 km	110 km

C. レンタル方式・運転手の雇用



順序	手続	必要書類【様式等】	添付書類
①	有償契約の締結 (候補者と運転手の雇用者)	選挙運動用自動車運転契約書 (契約に関する書面) [P33 記載例参照]	
②	①の契約締結の届出 (候補者⇒町選管)	選挙運動用自動車の使用の契約届出書 【第1号様式 その1】 [P23 記載例参照]	①の契約書写し
③	使用証明書の交付 (候補者⇒運転手の雇用者)	選挙運動用自動車使用証明書(運転手) 【第4号様式 その1③】 [P34 記載例参照]	
④	請求書の提出 (運転手の雇用者⇒町長)	請求書(選挙運動用自動車の使用) 【第5号様式 その1】 [P35 記載例参照] 請求内訳書 運転手 【別紙その1④】 [P36 記載例参照]	③の使用証明書
⑤	経費の支払 (町長⇒運転手の雇用者)		

注 1 供託物が没収される候補者のものについては、運転手の雇用者は町長へ④の請求をすることはできません。

2 町長に対してする上記の請求については、町選管で受け付けます。

3 選挙運動用ビラの作成の公営(法第 142 条第 11 項)

候補者に係る供託物が没収されないときに限り、次の(1)に述べる額の範囲内で選挙運動用ビラ(以下「ビラ」という。)の作成に関し、公費負担となります。

(1) どのようなものが公営になるか

候補者がビラの作成を業とする者(以下「ビラ作成業者」という。)と有償契約を締結し、ビラを作成するときは、次の限度額の範囲内で公費負担となります。

(条例第 6 条)

なお、作成単価及び作成枚数についてそれぞれ公費負担の限度があります。

ア 作成単価の限度(条例第 8 条)

・ 限度単価 1 枚あたり 7 円 5 1 銭

イ 作成枚数の限度(法第 142 条第 1 項第 7 号) 町選管に届け出た 2 種類以内のビラ

・ 限度枚数 議員 1, 6 0 0 枚

町長 5, 0 0 0 枚

《ビラ作成の公費負担限度額》

限度額は、「限度枚数」×「限度単価」で求められる金額になりますが、作成枚数が限度枚数の範囲内であること、かつ、作成単価が限度単価の範囲内であることが前提になります。

《町議会議員選挙時の計算例》

「限度枚数(1,600 枚)」×「限度単価(7 円 51 銭)」= 1 2, 0 1 6 円……①

実際の作成枚数：1, 0 0 0 枚 実際の作成単価：7 円 7 0 銭

1, 0 0 0 枚×7 円 7 0 銭=7, 7 0 0 円……②

②は①の範囲内であるが、作成単価が限度単価を超えているために、公費負担の対象にはなりません。この場合、公費を受けられるのは、

1, 0 0 0 枚×7 円 5 1 銭=7, 5 1 0 円 となります。

公費負担額	=	作成枚数と限度枚数とを 比較して少ない方の枚数	×	作成単価と限度単価と 比較して少ない方の額
-------	---	----------------------------	---	--------------------------

(2) どのような手続きをしなければならないか

ア 候補者は、ビラ作成業者と有償契約を締結したときは、その旨を直ちに(立候補の届出前に契約を締結したときには、立候補の届出後直ちに)ビラ作成契約届出書(第 1 号様式その 2) [P38] に選挙運動用ビラ作成契約書の写し [P37] を添えて町選管に届け出なければなりません。

(条例第 7 条、規程第 1 条)

イ 候補者は、公営の適用を受けようとするビラの作成について、公営の適用される枚数の範囲内であることの確認を受けるため、ビラ作成業者ごとにビラ作成枚数確認申請書(第2号様式その2) [P39] を町選管に提出しなければなりません。町選管は、この申請に基づき公営の適用される枚数までのビラ作成枚数確認書(第3号様式その2) [P40] を交付します。(規程第2条)

ウ 候補者は、町選管からビラ作成枚数確認書 [P40] の交付を受けたときは、直ちにこれをビラ作成業者に提出しなければなりません。(規程第3条)

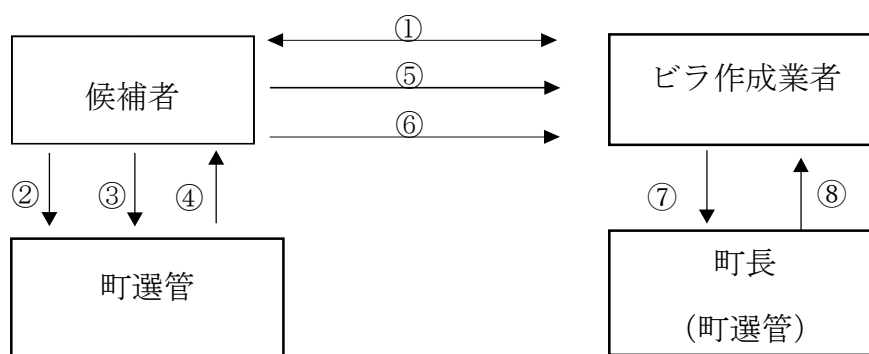
エ 候補者は、ビラを作成したときは、ビラ作成証明書(第4号様式その2) [P41] をビラ作成業者に提出しなければなりません。(規程第4条)

オ ビラ作成業者は、選挙の期日後速やかに町長宛てに所定の経費を請求してください。この場合、請求書(ビラの作成) [P42] に請求内訳書(別紙) [P43]、ビラ作成証明書 [P41]、ビラ作成枚数確認書 [P40] 及び納品書の写しを添付しなければなりません。(規程第5条)

カ 町長は、ビラ作成業者から、請求されたときは、ビラ作成業者に所定の経費を支払います。(条例第8条)

以上の流れを図にしますと次のようになります。

選挙運動用ビラの作成の公営



順序	手続	必要書類【様式等】	添付書類
①	有償契約の締結 (候補者とビラ作成業者)	選挙運動用ビラ作成契約書 (契約に関する書面) [P37 記載例参照]	
②	①の契約締結の届出 (候補者⇒町選管)	ビラ作成契約届出書 【第1号様式 その2】 [P38 記載例参照]	①の契約書写し 仕様が記載された書面
③	確認申請書の提出 (候補者⇒町選管)	ビラ作成枚数確認申請書 【第2号様式 その2】 [P39 記載例参照]	
④	確認書の交付 (町選管⇒候補者)	ビラ作成枚数確認書 【第3号様式 その2】 [P40 記載例参照]	

順序	手 続	必要書類【様式等】	添付書類
⑤	確認書の提出 (候補者⇒ビラ作成業者)	④の確認書	
⑥	作成証明書の提出 (候補者⇒ビラ作成業者)	ビラ作成証明書 【第4号様式 その2】[P41 記載例参照]	納品書の写し
⑦	請求書の提出 (ビラ作成業者⇒町長)	請求書(ビラの作成) 【第5号様式 その2】[P42 記載例参照] 請求内訳書【別紙】[P43 記載例参照]	④の確認書 ⑥の使用証明書 納品書の写し
⑧	経費の支払 (町長⇒ビラ作成業者)		

注 1 納品書の写しはビラ作成枚数及びビラ作成金額が記載された書面で、ビラ作成業者から納品の際に受領したものの写しとなります。

2 供託物が没収される候補者のものについては、ビラ作成業者は町長へ⑦の請求をすることはできません。

3 町長に対してする上記の請求については、町選管で受け付けます。

4 選挙運動用ポスターの作成の公営(法第143条第15項)

候補者に係る供託物が没収されないときに限り、次の(1)に述べる額の範囲内で選挙運動用ポスター(以下「ポスター」という。)の作成に関し、公費負担となります。

(1) どのようなものが公営になるか

候補者がポスターの作成を業とする者(以下「ポスター作成業者」という。)と有償契約を締結し、ポスターを作成するときは、次の限度額の範囲内で公費負担となります。(条例第9条)

なお、作成単価及び作成枚数についてそれぞれ公費負担の限度があります。

ア 作成単価の限度(条例第11条)

525円6銭にポスター掲示場数(140か所)を乗じて得た金額に50,000円を加えた金額をポスター掲示場数で除した金額となります。

計算式 $\frac{525 \text{ 円 } 6 \text{ 銭} \times \text{ポスター掲示場数}(140 \text{ か所}) + 50,000 \text{ 円}}$

$\frac{\text{ポスター掲示場数}(140 \text{ か所})}{\text{ポスター掲示場数}(140 \text{ か所})} = 882.20 \text{ 円}$

※1円未満の端数がある場合には、その端数は1円とする

・限度単価 1枚あたり 883円

イ 作成枚数の限度

・限度枚数 140枚(ポスター掲示場数と同じ)

《ポスター作成の公費負担限度額》

限度額は、「限度枚数」×「限度単価」で求められる金額になりますが、作成枚数が限度枚数の範囲内であること、かつ、作成単価が限度単価の範囲内であることが前提になります。

《計算例》

「限度枚数(140 枚)」×「限度単価(883 円)」＝123,620円……①

実際の作成枚数：200枚 実際の作成単価：600円

200枚×600円＝120,000円……②

②は①の範囲内であるが、作成枚数が限度枚数を超えているために、公費負担の対象にはなりません。この場合、公費を受けられるのは、

140枚×600円＝84,000円 となります。

公費負担額	＝	作成枚数と限度枚数とを 比較して少ない方の枚数	×	作成単価と限度単価とを 比較して少ない方の額
-------	---	----------------------------	---	---------------------------

(2) どのような手続きをしなければならないか

ア 候補者は、ポスター作成業者と有償契約を締結したときは、その旨を直ちに（立候補の届出前に契約を締結したときには、立候補の届出後直ちに）ポスター作成契約届出書（第1号様式 その3）[P45]に選挙運動用ポスター作成契約書の写し[P44]を添えて町選管に届け出なければなりません。

（条例第10条、規程第1条）

イ 候補者は、公営の適用を受けようとするポスターの作成について、公営の適用される枚数の範囲内であることの確認を受けるため、ポスター作成業者ごとにポスター作成枚数確認申請書（第2号様式 その3）[P46]を町選管に提出しなければなりません。町選管は、この申請に基づき公営の適用される枚数までのポスター作成枚数確認書（第3号様式 その3）[P47]を交付します。（規程第2条）

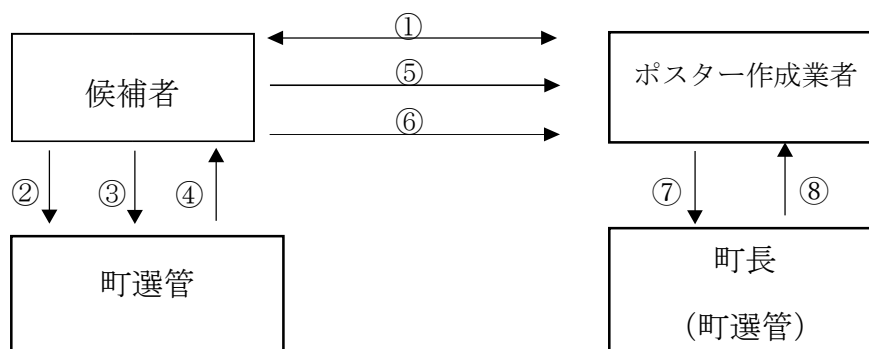
ウ 候補者は、町選管からポスター作成枚数確認書[P47]の交付を受けたときは、直ちにこれをポスター作成業者に提出しなければなりません。（規程第3条）

エ 候補者は、ポスターを作成したときは、ポスター作成証明書（様式第4号 その3）[P48]をポスター作成業者に提出しなければなりません。（規程第4条）

オ ポスター作成業者は、選挙の期日後速やかに町長宛てに所定の経費を請求してください。この場合、請求書（ポスターの作成）（第5号様式 その3）[P49]に請求内訳書（別紙）[P50]、ポスター作成証明書[P48]、ポスター作成枚数確認書[P47]を添えなければなりません。（規程第5条）

カ 町長は、ポスター作成業者から、請求されたときは、ポスター作成業者に所定の経費を支払います。（条例第11条）以上の流れを図にしますと次のようになります。

選挙運動用ポスターの作成の公営



順序	手 続	必要書類【様式等】	添付書類
①	有償契約の締結 (候補者とポスター作成業者)	選挙運動用ポスター作成契約書 (契約に関する書面) [P44 記載例参照]	
②	①の契約締結の届出 (候補者⇒町選管)	ポスター作成契約届出書 【第1号様式 その3】 [P45 記載例参照]	①の契約書写し 仕様が記載された書面
③	確認申請書の提出 (候補者⇒町選管)	ポスター作成枚数確認申請書 【第2号様式 その3】 [P46 記載例参照]	
④	確認書の交付 (町選管⇒候補者)	ポスター作成枚数確認書 【第3号様式 その3】 [P47 記載例参照]	
⑤	確認書の提出 (候補者⇒ポスター作成業者)	④の確認書	
⑥	作成証明書の提出 (候補者⇒ポスター作成業者)	ポスター作成証明書 【様式第4号 その3】 [P48 記載例参照]	納品書の写し
⑦	請求書の提出 (ポスター作成業者⇒町長)	請求書(ポスターの作成) 【第5号様式 その3】 [P49 記載例参照] 請求内訳書 【別紙】 [P50 記載例参照]	④の確認書 ⑥の作成証明書 納品書の写し
⑧	経費の支払 (町長⇒ポスター作成業者)		

- 注 1 納品書の写しはポスター作成枚数及びポスター作成金額が記載された書面で、ポスター作成業者から納品の際に受領したものの写しとなります。
- 2 供託物が没収される候補者のものについては、ポスター作成業者は町長へ⑦の請求をすることはできません。
- 3 町長に対してする上記の請求については、町選管で受け付けます。

5 各種様式(記載例)

(1) 選挙運動用自動車関係

I ハイヤー方式

ア 選挙運動用自動車運送契約書	17
イ 選挙運動用自動車の使用の契約届出書【第1号様式 その1】	18
ウ 選挙運動用自動車使用証明書(自動車)【第4号様式 その1①】	19
エ 請求書(選挙運動用自動車の使用)【第5号様式 その1】	20
オ 請求内訳書【(別紙) その1①】	21

II レンタル方式

自動車

ア 選挙運動用自動車賃貸借契約書	22
イ 選挙運動用自動車の使用の契約届出書【第1号様式 その1】	23
ウ 選挙運動用自動車使用証明書(自動車)【第4号様式 その1①】	24
エ 請求書(選挙運動用自動車の使用)【第5号様式 その1】	25
オ 請求内訳書【(別紙) その1②】 自動車	26

燃料

カ 選挙運動用自動車燃料供給契約書	27
キ 選挙運動用自動車の使用の契約届出書【第1号様式 その1】	23
ク 自動車燃料代確認申請書【第2号様式 その1】	28
ケ 自動車燃料代確認書【第3号様式 その1】	29
コ 選挙運動用自動車使用証明書(燃料)【第4号様式 その1②】	30
サ 請求書(選挙運動用自動車の使用)【第5号様式 その1】	31
シ 請求内訳書【(別紙) その1③】 燃料代	32

運転手

シ 選挙運動用自動車運転契約書	33
ス 選挙運動用自動車の使用の契約届出書【第1号様式 その1】	23
セ 選挙運動用自動車使用証明書(運転手)【第4号様式 その1③】	34
ソ 請求書(選挙運動用自動車の使用)【第5号様式 その1】	35
タ 請求内訳書【(別紙) その1④】 運転手	36

(2) 選挙運動用ビラ関係

ア	選挙運動用ビラ作成契約書	37
イ	ビラ作成契約届出書【第1号様式 その2】	38
ウ	ビラ作成枚数確認申請書【第2号様式 その2】	39
エ	ビラ作成枚数確認書【第3号 その2】	40
オ	ビラ作成証明書【第4号様式 その2】	41
カ	請求書(ビラの作成)【第5号様式 その2】	42
キ	請求内訳書【別紙】ビラ	43

(3) 選挙運動用ポスター関係

ア	選挙運動用ポスター作成契約書	44
イ	ポスター作成契約届出書【第1号様式 その3】	45
ウ	ポスター作成枚数確認申請書【第2号様式 その3】	46
エ	ポスター作成枚数確認書【第3号様式 その3】	47
オ	ポスター作成証明書【様式第4号 その3】	48
カ	請求書(ポスターの作成)【第5号様式 その3】	49
キ	請求内訳書【別紙】ポスター	50

選挙運動用自動車運送契約書

津野町〇〇選挙候補者 戸籍名を記入 (以下「甲」という。)と 津野タクシー
代表 津野 一郎 (以下「乙」という。)は、選挙運動のための自動車の運送につい
て次のとおり契約を締結する。

- 1 使用目的 公職選挙法第 141 条に基づき選挙運動のために使用
- 2 車種及び
登録番号 車 種 小型乗用自動車(車 種 名)
登録番号 高知 5 0 あ 1 2- 3 4 (車両のナンバー)
- 3 台 数 1 台
- 4 使用期間 令和 3 年 6 月 1 5 日から
令和 3 年 6 月 1 9 日まで (5 日間)
- 5 契約金額 2 5 0 , 0 0 0 円 契約金額及び単価は消費税を含む
内訳 1 日 5 0 , 0 0 0 円 × 5 日間

6 請求及び支払

この契約に基づく契約金額については、乙は、津野町議会議員及び津野町長の選挙における選挙運動の公営に関する条例に基づき津野町に対し請求するものとし、甲はこれに必要な手続きを遅延なく行わなければならない。

なお、津野町に請求する金額が、契約金額に満たないときは、甲は乙に対し不足額を速やかに支払うものとする。

ただし、甲が公職選挙法第 93 条(供託物の没収)の規定に該当した場合は、乙は津野町に請求できない。

7 その他

この契約に定めのない事項については、必要に応じ、甲、乙協議して定める。

令和 3 年 6 月 1 4 日 ←契約は告示日前でも可

甲 津野議会議員 選挙候補者
住 所
氏 名 候補者届出と一致 ㊟

乙 住 所 津野町永野 4 7 1 番地 1
名 称 津野タクシー
代表者氏名 代表 津野 一郎 ㊟

第1号様式 その1

(第1条関係)

選挙運動用自動車の使用の契約届出書

次のとおり選挙運動用自動車の使用の契約を締結したので届け出ます。

令和 3年 6月 15日 告示日以降の日であること

令和 3年 6月 20日執行 津野町議会議員選挙

候補者 戸籍名を記載 ㊟

津野町選挙管理委員会委員長 様

記

1 一般乗用旅客自動車運送事業者との契約による場合 ハイヤー方式の場合

契約年月日	契約の相手方の氏名又は名称及び住所並びに法人にあってはその代表者の氏名	契約内容		備考
		運送契約期間	運送契約金額	
R3. 6. 14	津野町永野 471 番地 1 津野タクシー 代表 津野一郎	R3. 6. 15 から R3. 6. 19 まで	250, 000 円	

2 1に掲げる契約以外の場合

区分	項目	契約年月日	契約の相手方の氏名又は名称及び住所並びに法人にあってはその代表者の氏名	契約内容		備考
				借入期間等	契約金額	
	自動車の借入れ			}		
	燃料代					
	運転手の雇用			}		

契約の相手は候補者と生計を一にする親族（当該契約に係る業務を業として行う者を除く）ではありません。

備考

- この届出書には、契約書の写しを添付してください。
- 2の「契約内容」欄の「借入期間等」には、「自動車の借入」にあっては借入期間を、「運転手の雇用」にあっては雇用期間を、「燃料代」にあっては燃料の供給を受ける選挙運動用自動車の自動車登録番号または車両番号を記載してください。
- 「燃料代」にあっては、単価契約を締結した場合には、「備考」に契約単価を記載してください。（なお、2の「契約内容」欄の「契約金額」には、契約の見込み額を記載して差し支えありません。）

第4号様式 その1①

(第4条関係)

選挙運動用自動車使用証明書（自動車）

次のとおり選挙運動用自動車を使用したものであることを証明します。

年 月 日 使用の最終日以降であること

令和 3年 6月 20日執行 津野町議会議員選挙
候補者 戸籍名を記載 ㊞

記
ハイヤー方式↓

運送等契約区分 (該当する方の番号に○をしてください。)	① 一般乗用旅客自動車 運送事業者との運送 契約による場合	2 左に掲げる契 約以外の場合
運送事業者等の氏名又は名称及び住所並びに法人にあってはその代表者の氏名	津野町永野471番地1 津野タクシー 代表 津野一郎	
車種及び自動車登録番号又は車両番号	運送等年月日	運送等金額
	年 月 日	円
高知 50 あ 12-34	R3. 6. 15	50,000
高知 50 あ 12-34	R3. 6. 16	50,000
高知 50 あ 12-34	R3. 6. 17	50,000
高知 50 あ 12-34	R3. 6. 18	50,000
高知 50 あ 12-34	R3. 6. 19	50,000

備考

- 1 この証明書は、使用の実績に基づいて、運送事業者等ごとに別々に作成し、候補者から運送事業者等に提出してください。
- 2 運送事業者等が津野町に支払を請求するときは、この証明書を請求書に添付してください。
- 3 この証明書を発行した候補者について供託物が没収された場合には、運送事業者等は、津野町に支払を請求することはできません。
- 4 公費負担の限度額は、選挙運動用自動車1台につき1日当たり次の金額までです。

(1) 一般乗用旅客自動車運送事業者との運送契約による場合	64,500円
(2) (1)以外の場合	15,800円
- 5 同一の日において一般乗用旅客自動車運送事業者との運送契約（「運送等契約区分」欄の1）とそれ以外の契約（「運送等契約区分」欄の2）とのいずれもが締結された場合には、公費の負担の対象となるのは候補者の指定する一の契約に限られていますので、その指定をした一の契約のみについて記載してください。
- 6 同一の日において一般乗用旅客自動車運送事業者との運送契約又はそれ以外の契約により2台以上の選挙運動用自動車を使用される場合には、公費負担の対象となるのは候補者の指定する1台に限られていますので、その指定をした1台のみについて記載してください。
- 7 5の場合には候補者の指定した契約以外の契約及び6の場合には候補者の指定した選挙運動用自動車以外の選挙運動用自動車については、津野町に支払を請求することはできません。

第 5 号様式 その 1 **請求書には、請求内訳書を添付**

(第 5 条関係)

請 求 書
(選挙運動用自動車の使用)

津野町議会議員及び津野町長の選挙における選挙運動の公営に関する条例第 4 条の規定により、次の金額の支払を請求します。

年 月 日 **選挙期日後の日付であること**

津 野 町 長 様

住 所 津野町永野 4 7 1 番地 1

氏 名 又 は 名 称 津野タクシー

法人の場合は代表者の氏名 代表 津野一郎 ㊟

記

1	請求金額	250,000	円							
2	内 訳	別紙請求内訳書のとおり								
3	令和 3 年 6 月 20 日執行	津野町議会議員選挙								
4	候補者の氏名	候補者氏名								
5	振込先	〇〇 銀行	〇〇 支店 普通 当座							
	口座番号	<table border="1"><tr><td>1</td><td>2</td><td>3</td><td>4</td><td>5</td><td>6</td><td>7</td></tr></table>		1	2	3	4	5	6	7
1	2	3	4	5	6	7				
	(ふりがな)	つのだくしー								
	口座名義人	津野タクシー								

備 考

- この請求書は、選挙の期日後速やかに、候補者から受領した選挙運動用自動車使用証明書（燃料代の請求の場合には、このほかに自動車燃料代確認書及び給油伝票（燃料の供給を受けた日付、燃料の供給を受けた選挙運動用自動車の自動車登録番号のうち自動車登録規則（昭和 45 年運輸省令第 7 号）第 13 条第 1 項第 4 号に規定する 4 けた以下のアラビア数字又は車両番号のうち道路運送車両法施行規則（昭和 26 年運輸省令第 74 号）第 36 条の 17 第 1 項第 4 号若しくは第 36 条の 18 第 1 項第 3 号に規定する 4 けた以下のアラビア数字、燃料供給量及び燃料供給金額が記載された書面で、燃料供給業者から給油の際に受領したものをいう。）の写し）とともに提出してください。
- 候補者が供託物を没収された場合には、津野町に支払を請求することはできません。
- 燃料代の請求は、契約届出書に記載された選挙運動用自動車に供給したもので、自動車燃料代確認書に記載された「確認金額」の範囲内に限られています。

選挙運動用自動車賃貸借契約書

津野町〇〇選挙候補者 戸籍名を記入 (以下「甲」という。)と (有)新土居自動車 代表 永林 太郎 (以下「乙」という。)は、選挙運動のための自動車の賃貸借について次のとおり契約を締結する。

- 1 使用目的 公職選挙法第 141 条に基づき選挙運動のために使用
- 2 車種及び登録番号 車種 小型乗用自動車(車種名)
登録番号 高知 5 0 い 5 5 - 5 5 (車両のナンバー)
- 3 台数 1 台
- 4 使用期間 令和 3 年 6 月 1 5 日から
令和 3 年 6 月 1 9 日まで (5 日間)
- 5 契約金額 5 0, 0 0 0 円 契約金額及び単価は消費税を含む
内訳 1 日 1 0, 0 0 0 円 × 5 日間

6 使用上の義務等

甲は、法令に従い、本件車両の運行義務を負うことはもちろん、乙の定める約款に従う義務を負う。

7 請求及び支払

この契約に基づく契約金額については、乙は、津野町議会議員及び津野町長の選挙における選挙運動の公営に関する条例に基づき津野町に対し請求するものとし、甲はこれに必要な手続きを遅延なく行わなければならない。

なお、津野町に請求する金額が、契約金額に満たないときは、甲は乙に対し不足額を速やかに支払うものとする。

ただし、甲が公職選挙法第 93 条(供託物の没収)の規定に該当した場合は、乙は津野町に請求できない。

8 その他

この契約に定めのない事項については、必要に応じ、甲、乙協議して定める。

令和 3 年 6 月 1 日 ←契約は告示日前でも可

甲 津野町議会議員 選挙候補者
住所

氏名 候補者届出と一致 ㊟

乙 住所 津野町新土居 1 番地
名称 (有)新土居自動車
代表者氏名 代表 永林 太郎 ㊟

第1号様式 その1

(第1条関係)

選挙運動用自動車の使用の契約届出書

次のとおり選挙運動用自動車の使用の契約を締結したので届け出ます。

令和 3年 6月 15日 告示日以降の日であること

令和 3年 6月 20日執行 津野町議会議員選挙
候補者 戸籍名を記載 印

津野町選挙管理委員会委員長 様

記

1 一般乗用旅客自動車運送事業者との契約による場合

契約年月日	契約の相手方の氏名又は名称及び住所並びに法人にあってはその代表者の氏名	契約内容		備考
		運送契約期間	運送契約金額	

2 1に掲げる契約以外の場合 レンタカー方式の場合

項目 区分	契約年月日	契約の相手方の氏名又は名称及び住所並びに法人にあってはその代表者の氏名	契約内容		備考
			借入期間等	契約金額	
自動車の借入れ	R3. 6. 1	津野町新土居1番地 (有)新土居自動車 代表 永林太郎	R3. 6. 15) R3. 6. 19	50,000	
燃料代	R3. 6. 2	津野町白石甲1番地 白石石油 代表 大川花子	55-55 (車両のナンバー)		150円/ ℓ
運転手の雇用	R3. 6. 1	津野町船戸1番地 船戸次郎 (運転手氏名)	R3. 6. 15) R3. 6. 19	50,000	

契約の相手は候補者と生計を一にする親族（当該契約に係る業務を業として行う者を除く）ではありません。

備考

- この届出書には、契約書の写しを添付してください。
- 2の「契約内容」欄の「借入期間等」には、「自動車の借入」にあっては借入期間を、「運転手の雇用」にあっては雇用期間を、「燃料代」にあっては燃料の供給を受ける選挙運動用自動車の自動車登録番号または車両番号を記載してください。
- 「燃料代」にあっては、単価契約を締結した場合には、「備考」に契約単価を記載してください。（なお、2の「契約内容」欄の「契約金額」には、契約の見込み額を記載して差し支えありません。）

第4号様式 その1①

(第4条関係)

選挙運動用自動車使用証明書 (自動車)

次のとおり選挙運動用自動車を使用したものであることを証明します。

年 月 日 使用の最終日以降であること

令和 3年 6月 20日執行 津野町議会議員選挙
候補者 戸籍名を記載 ㊤

記

レンタル方式↓

運送等契約区分 (該当する方の番号に○をしてください。)	1 一般乗用旅客自動車 運送事業者との運送 契約による場合	②	左に掲げる契 約以外の場合
運送事業者等の氏名又は名 称及び住所並びに法人にあ ってはその代表者の氏名	津野町新土居1番地 (有)新土居自動車 代表 永林太郎		
車種及び自動車登録番号又は車両番号	運送等年月日	運送等金額	備 考
	年 月 日	円	
高知 50 い 55-55	R3. 6. 15	10, 000	
高知 50 い 55-55	R3. 6. 16	10, 000	
高知 50 い 55-55	R3. 6. 17	10, 000	
高知 50 い 55-55	R3. 6. 18	10, 000	
高知 50 い 55-55	R3. 6. 19	10, 000	

備 考

- 1 この証明書は、使用の実績に基づいて、運送事業者等ごとに別々に作成し、候補者から運送事業者等に提出してください。
- 2 運送事業者等が津野町に支払を請求するときは、この証明書を請求書に添付してください。
- 3 この証明書を発行した候補者について供託物が没収された場合には、運送事業者等は、津野町に支払を請求することはできません。
- 4 公費負担の限度額は、選挙運動用自動車1台につき1日当たりの次の金額までです。

(1) 一般乗用旅客自動車運送事業者との運送契約による場合	64,500 円
(2) (1)以外の場合	15,800 円
- 5 同一の日において一般乗用旅客自動車運送事業者との運送契約(「運送等契約区分」欄の1)とそれ以外の契約(「運送等契約区分」欄の2)とのいずれもが締結された場合には、公費の負担の対象となるのは候補者の指定する一の契約に限られていますので、その指定をした一の契約のみについて記載してください。
- 6 同一の日において一般乗用旅客自動車運送事業者との運送契約又はそれ以外の契約により2台以上の選挙運動用自動車を使用される場合には、公費負担の対象となるのは候補者の指定する1台に限られていますので、その指定をした1台のみについて記載してください。
- 7 5の場合には候補者の指定した契約以外の契約及び6の場合には候補者の指定した選挙運動用自動車以外の選挙運動用自動車については、津野町に支払を請求することはできません。

第 5 号様式 その 1 請求書は、自動車、燃料、運転手共通。別紙及び指定資料を添付
(第 5 条関係)

請 求 書
(選挙運動用自動車の使用)

津野町議会議員及び津野町長の選挙における選挙運動の公営に関する条例第 4 条の規定により、次の金額の支払を請求します。

年 月 日 選挙期日後の日付であること

津 野 町 長 様

住 所 津野町新土居 1 番地

氏 名 又 は 名 称 (有)新土居自動車

法人の場合は代表者の氏名 代表 永林太郎 ㊞

記

1 請求金額	50,000	円											
2 内 訳	別紙請求内訳書のとおり												
3	令和 3 年 6 月 20 日執行	津野町議会議員選挙											
4 候補者の氏名	候補者氏名												
5 振込先	〇〇 銀行	〇〇 支店	普通	当座									
	口座番号	<table border="1" style="display: inline-table; border-collapse: collapse;"><tr><td style="width: 20px; text-align: center;">1</td><td style="width: 20px; text-align: center;">2</td><td style="width: 20px; text-align: center;">3</td><td style="width: 20px; text-align: center;">4</td><td style="width: 20px; text-align: center;">5</td><td style="width: 20px; text-align: center;">6</td><td style="width: 20px; text-align: center;">7</td></tr></table>					1	2	3	4	5	6	7
1	2	3	4	5	6	7							
	(ふりがな)しんどいじどうしゃ.....											
	口座名義人新土居自動車.....											

備 考

- 1 この請求書は、選挙の期日後速やかに、候補者から受領した選挙運動用自動車使用証明書（燃料代の請求の場合には、このほかに自動車燃料代確認書及び給油伝票（燃料の供給を受けた日付、燃料の供給を受けた選挙運動用自動車の自動車登録番号のうち自動車登録規則（昭和 45 年運輸省令第 7 号）第 13 条第 1 項第 4 号に規定する 4 けた以下のアラビア数字又は車両番号のうち道路運送車両法施行規則（昭和 26 年運輸省令第 74 号）第 36 条の 17 第 1 項第 4 号若しくは第 36 条の 18 第 1 項第 3 号に規定する 4 けた以下のアラビア数字、燃料供給量及び燃料供給金額が記載された書面で、燃料供給業者から給油の際に受領したものをいう。）の写し）とともに提出してください。
- 2 候補者が供託物を没収された場合には、津野町に支払を請求することはできません。
- 3 燃料代の請求は、契約届出書に記載された選挙運動用自動車に供給したもので、自動車燃料代確認書に記載された「確認金額」の範囲内に限られています。

(別紙) その1②

請 求 内 訳 書

(一般乗用旅客自動車運送事業者以外の者との契約により自動車を使用した場合)
自動車の借入れ

候補者氏名 戸籍名を記入

使用年月日	運送金額(ア)	基準限度額(イ)	請求金額	備 考
R3年6月15日	10,000円×1台 = 10,000円	15,800円×1台 = 15,800円	10,000円	
R3年6月16日	10,000円×1台 = 10,000円	15,800円×1台 = 15,800円	10,000円	
R3年6月17日	10,000円×1台 = 10,000円	15,800円×1台 = 15,800円	10,000円	
R3年6月18日	10,000円×1台 = 10,000円	15,800円×1台 = 15,800円	10,000円	
R3年6月19日	10,000円×1台 = 10,000円	15,800円×1台 = 15,800円	10,000円	
計	/	/	50,000円	

備 考

「請求金額」欄には、(ア)又は(イ)のうちいずれか少ない方の額を記載してください。

津野町〇〇選挙候補者 戸籍名を記入 (以下「甲」という。)と
白石石油 代表 大川 花子 (以下「乙」という。)は、選挙運動のため
の自動車の燃料供給について次のとおり契約を締結する。

- 1 供給する期間 令和 3年 6月 15日から
令和 3年 6月 19日まで (5日間)
- 2 供給場所 所在地 津野町白石甲1番地
- 3 名称 白石石油
- 4 供給を受ける自動車の車種及び登録番号 車種 小型乗用自動車(車種名)
登録番号 高知50い55-55(車両のナンバー)
- 5 単価 単価10当たり 150円00銭
(単価は、消費税を含んだ額である)

- 6 契約金額
上記の単価に期間中の供給総量を乗じた額(1円未満の端数を生じた場合は、円未満を四捨五入する)を契約金額とする。

7 請求及び支払

この契約に基づく契約金額については、乙は、津野町議会議員及び津野町長の選挙における選挙運動の公営に関する条例に基づき津野町に対し請求するものとし、甲はこれに必要な手続きを遅延なく行わなければならない。

なお、津野町に請求する金額が、契約金額に満たないときは、甲は乙に対し不足額を速やかに支払うものとする。

ただし、甲が公職選挙法第93条(供託物の没収)の規定に該当した場合は、乙は津野町に請求できない。

8 その他

この契約に定めのない事項については、必要に応じ、甲、乙協議して定める。

令和 3年 6月 2日 ←契約は告示日前でも可

甲 津野町議会議員 選挙候補者
住所

氏名 候補者届出と一致 ㊟

乙 住所 津野町白石甲1番地
名称 白石石油
代表者氏名 代表 大川 花子 ㊟

第2号様式 その1
(第2条関係)

自動車燃料代確認申請書

次の自動車燃料代につき、津野町議会議員及び津野町長の選挙における選挙運動の公営に関する条例第4条第2号イの規定による確認を受けたいので申請します。

年 月 日 届出日を記載(告示日以降の日)

津野町選挙管理委員会委員長

様

令和 3年 6月 20日執行
候補者

津野町議会議員選挙
戸籍名を記載 ⑨

記

1 契約年月日	令和3年 6月 2日	
2 契約の相手方	(1)氏名又は名称	白石石油
	(2)住 所	津野町白石甲1番地
	(3)法人の場合は代表者の氏名	代表 大川 花子
3 燃料の供給を受ける選挙運動用自動車の自動車登録番号又は車両番号	高知50い55-55(車両のナンバー)	
4 確認申請金額	15,750 円	
区 分	購 入 金 額	左のうち確認済又は確認申請金額
前回までの累積金額(A)	0 円	0 円
今回の購入金額 (B)	15,750 円	15,750 円
燃料代計 (A) + (B)	15,750 円	15,750 円
備 考		

備 考

- 1 この申請書は、選挙運動用自動車の燃料代について公費負担の対象となるものの確認を受けるためのものです。
- 2 この申請書は、燃料供給業者ごとに別々に候補者から津野町選挙管理委員会に提出してください。
- 3 「燃料の供給を受ける選挙運動用自動車の自動車登録番号又は車両番号」には、契約届出書に記載された選挙運動用自動車の自動車登録番号又は車両番号を記載してください。
- 4 「前回までの累積金額」には、他の燃料供給業者から購入した金額も含めて記載してください。

第3号様式 その1

(第2条関係)

確認番号第 号	自動車燃料代確認書												
<p>津野町議会議員及び津野町長の選挙における選挙運動の公営に関する条例第4条第2号イの規定に基づき、次の自動車燃料代は、同号イに定める金額の範囲内のものであることを確認する。</p> <p style="text-align: center;">年 月 日</p> <p style="text-align: right;">津野町選挙管理委員会委員長 □□ □□ 印</p> <p style="text-align: center;">記</p> <table style="width: 100%; border-collapse: collapse;"><tr><td style="width: 5%; vertical-align: top;">1</td><td style="width: 45%; vertical-align: top;">令和 3年 6月 20日 執行</td><td style="width: 50%; vertical-align: top;">津野町議会議員選挙</td></tr><tr><td style="vertical-align: top;">2</td><td style="vertical-align: top;">候補者の氏名</td><td style="vertical-align: top;">候補者氏名</td></tr><tr><td style="vertical-align: top;">3</td><td style="vertical-align: top;">燃料の供給を受ける選挙運動用自動車の自動車登録番号</td><td style="vertical-align: top;">高知50い55-55</td></tr><tr><td style="vertical-align: top;">4</td><td style="vertical-align: top;">確認金額</td><td style="vertical-align: top;">15,750 円</td></tr></table> <p>備考</p> <ol style="list-style-type: none">1 この確認書は、燃料代について確認を受けた候補者から燃料供給業者に提出してください。2 この確認書を受領した燃料供給業者は、公費の支払の請求をする場合には、選挙運動用自動車使用証明書（燃料）とともにこの確認書を請求書に添付してください。 なお、公費の支払の請求ができるのは、この確認書に記載された選挙運動用自動車への燃料の供給に限られています。3 この確認書に記載された候補者について供託物が没収された場合には、燃料供給業者は、津野町に支払を請求することはできません。		1	令和 3年 6月 20日 執行	津野町議会議員選挙	2	候補者の氏名	候補者氏名	3	燃料の供給を受ける選挙運動用自動車の自動車登録番号	高知50い55-55	4	確認金額	15,750 円
1	令和 3年 6月 20日 執行	津野町議会議員選挙											
2	候補者の氏名	候補者氏名											
3	燃料の供給を受ける選挙運動用自動車の自動車登録番号	高知50い55-55											
4	確認金額	15,750 円											

この書類は、選挙管理委員会から候補者に送付します。

(候補者作成の書類ではありません。)

内容確認後、燃料供給業者に提出してください。

第4号様式 その1②

(第4条関係)

選挙運動用自動車使用証明書（燃料）

次のとおり燃料を使用したものであることを証明します。

年 月 日 供給最終日以降であること

令和 3年 6月 20日 執行 候補者 津野町議会議員選挙 戸籍名を記載 印

記

運送事業者等の氏名又は名称及び住所並びに法人にあってはその代表者の氏名	白石石油 津野町白石甲1番地 代表 大川 花子			
燃料供給年月日	燃料の供給を受けた選挙運動用自動車の自動車登録番号又は車両番号	燃料供給量	燃料供給金額	備考
令和3年6月15日	高知50い 55-55	30 l	4,500円	
令和3年6月16日	高知50い 55-55	20	3,000円	
令和3年6月17日	高知50い 55-55	30	4,500円	
令和3年6月18日	高知50い 55-55	10	1,500円	
令和3年6月19日	高知50い 55-55	15	2,250円	

備考

- 1 この証明書は、使用の実績に基づいて、運送事業者等ごとに別々に作成し、給油伝票（燃料の供給を受けた日付、燃料の供給を受けた選挙運動用自動車の自動車登録番号のうち自動車登録規則（昭和45年運輸省令第7号）第13条第1項第4号に規定する4けた以下のアラビア数字又は車両番号のうち道路運送車両法施行規則（昭和26年運輸省令第74号）第36条の17第1項第4号若しくは第36条の18第1項第3号に規定する4けた以下のアラビア数字、燃料供給量及び燃料供給金額が記載された書面で、燃料供給業者から給油の際に受領したものをいう。以下同じ。）の写しを添えて、候補者から燃料供給業者に提出してください。
- 2 「燃料の供給を受けた選挙運動用自動車の自動車登録番号又は車両番号」欄には、契約届出書に記載された選挙運動用自動車の自動車登録番号又は車両番号を記載してください。
- 3 「燃料の供給を受けた選挙運動用自動車の自動車登録番号又は車両番号」欄、「燃料供給量」欄及び「燃料供給金額」欄は、燃料の供給を受けた日ごとに記載してください。
- 4 燃料供給業者が津野町に支払を請求するときは、この証明書及び給油伝票の写しを請求書に添付してください。
- 5 この証明書を発行した候補者について供託物が没収された場合には、燃料供給業者は、津野町に支払を請求することはできません。
- 6 公費負担の限度額は、候補者から燃料供給業者に提出された確認書に記載された金額までです。

第5号様式 その1 **請求書は、自動車、燃料、運転手共通。別紙及び指定資料を添付**

(第5条関係)

請 求 書
(選挙運動用自動車の使用)

津野町議会議員及び津野町長の選挙における選挙運動の公営に関する条例第4条の規定により、次の金額の支払を請求します。

年 月 日 **選挙期日後の日付であること**

津 野 町 長 様

住 所 津野町白石甲1番地

氏 名 又 は 名 称 白石石油

法人の場合は代表者の氏名 代表 大川 花子 ㊞

記

1	請求金額	15,750	円
2	内 訳	別紙請求内訳書のとおり	
3	令和 3年 6月 20日執行	津野町議会議員選挙	
4	候補者の氏名	候補者氏名	
5	振込先	〇〇 銀行	〇〇 支店 普通 ・当座
	口座番号	2 2 2 2 2 2 2	
	(ふりがな)	しらいしせきゆ	
	口座名義人	白石石油	

備 考

- この請求書は、選挙の期日後速やかに、候補者から受領した選挙運動用自動車使用証明書（燃料代の請求の場合には、このほかに自動車燃料代確認書及び給油伝票（燃料の供給を受けた日付、燃料の供給を受けた選挙運動用自動車の自動車登録番号のうち自動車登録規則（昭和45年運輸省令第7号）第13条第1項第4号に規定する4けた以下のアラビア数字又は車両番号のうち道路運送車両法施行規則（昭和26年運輸省令第74号）第36条の17第1項第4号若しくは第36条の18第1項第3号に規定する4けた以下のアラビア数字、燃料供給量及び燃料供給金額が記載された書面で、燃料供給業者から給油の際に受領したものをいう。）の写し）とともに提出してください。
- 候補者が供託物を没収された場合には、津野町に支払を請求することはできません。
- 燃料代の請求は、契約届出書に記載された選挙運動用自動車に供給したもので、自動車燃料代確認書に記載された「確認金額」の範囲内に限られています。

津野町〇〇選挙候補者 戸籍名を記入 (以下「甲」という。)と
船戸 次郎(運転手の氏名) (以下「乙」という。)は、甲
が使用する公職選挙法第 141 条に定める選挙運動のための自動車の運転について
次のとおり契約を締結する。

- 1 運転する期間 令和 3年 6月 15日 から
令和 3年 6月 19日まで (5日間)
原則として毎日 8時 00分から 20時 00分まで
- 2 契約金額 50,000 円
(1日につき 10,000 円)
- 3 運転する車両の車種及び登録番号 車 種 小型乗用自動車(車 種 名)
登録番号 高知 50い 55-55 (車両のナンバー)

4 請求及び支払

この契約に基づく契約金額については、乙は、津野町議会議員及び津野町長の
選挙における選挙運動の公営に関する条例に基づき津野町に対し請求する
ものとし、甲はこれに必要な手続きを遅延なく行わなければならない。
なお、津野町に請求する金額が、契約金額に満たないときは、甲は乙に対し
不足額をやかに支払うものとする。

ただし、甲が公職選挙法第 93 条(供託物の没収)の規定に該当した場合は、
乙は津野町に請求できない。

5 その他

この契約に定めのない事項については、必要に応じ、甲、乙協議して定め
る。

令和 3年 6月 1日 ←契約は告示日前でも可

甲 津野町議会議員 選挙候補者

住 所

氏 名 候補者届出と一致 ㊞

乙 住 所 津野町船戸 1 番地

氏 名 船戸 次郎(運転手の氏名) ㊞

第4号様式 その1③

(第4条関係)

選挙運動用自動車使用証明書 (運転手)

次のとおり運転手を雇用したものであることを証明します。

年 月 日 運転最終日以降であること

令和 3年 6月 20日執行 津野町議会議員選挙
候補者 戸籍名を記載 ㊟

記

運転手の氏名及び住所	船戸 次郎 津野町船戸1番地	
雇 用 年 月 日	報 酬 の 額	備 考
令和3年 6月15日	10,000 円	
令和3年 6月16日	10,000 円	
令和3年 6月17日	10,000 円	
令和3年 6月18日	10,000 円	
令和3年 6月19日	10,000 円	

備 考

- 1 この証明書は、使用の実績に基づいて、運転手ごとに別々に作成し、候補者から運転手に提出してください。
- 2 運転手が津野町に支払を請求するときは、この証明書を請求書に添付してください。
- 3 この証明書を発行した候補者について供託物が没収された場合には、運転手は、津野町に支払を請求することはできません。
- 4 公費負担の限度額は、選挙運動用自動車1台につき1日を通じて12,500円までです。
- 5 同一の日において2人以上の選挙運動用自動車の運転手が雇用された場合には、公費負担の対象となるのは候補者の指定する1人に限られていますので、その指定をした1人のみについて記載してください。
- 6 候補者の指定した運転手以外の運転手は、津野町に支払を請求することはできません。

第5号様式 その1 **請求書は、自動車、燃料、運転手共通。別紙及び指定資料を添付**
(第5条関係)

請 求 書
(選挙運動用自動車の使用)

津野町議会議員及び津野町長の選挙における選挙運動の公営に関する条例第4条の規定により、次の金額の支払を請求します。

年 月 日 **選挙期日後の日付であること**

津 野 町 長 様

住 所 津野町船戸1番地

氏 名 又 は 名 称 船戸 次郎 ㊞

法人の場合は代表者の氏名

記

1	請求金額	50,000	円
2	内 訳	別紙請求内訳書のとおり	
3	令和 3年 6月 20日執行	津野町議会議員選挙	
4	候補者の氏名	候補者氏名	
5	振込先	〇〇 銀行	〇〇 支店 普通・当座
	口座番号	5 5 5 5 5 5 5	
	(ふりがな)	ふなと じろう	
	口座名義人	船戸 次郎	

備 考

- この請求書は、選挙の期日後速やかに、候補者から受領した選挙運動用自動車使用証明書（燃料代の請求の場合には、このほかに自動車燃料代確認書及び給油伝票（燃料の供給を受けた日付、燃料の供給を受けた選挙運動用自動車の自動車登録番号のうち自動車登録規則（昭和45年運輸省令第7号）第13条第1項第4号に規定する4けた以下のアラビア数字又は車両番号のうち道路運送車両法施行規則（昭和26年運輸省令第74号）第36条の17第1項第4号若しくは第36条の18第1項第3号に規定する4けた以下のアラビア数字、燃料供給量及び燃料供給金額が記載された書面で、燃料供給業者から給油の際に受領したものをいう。）の写し）とともに提出してください。
- 候補者が供託物を没収された場合には、津野町に支払を請求することはできません。
- 燃料代の請求は、契約届出書に記載された選挙運動用自動車に供給したもので、自動車燃料代確認書に記載された「確認金額」の範囲内に限られています。

選挙運動用ビラ作成契約書

津野町〇〇選挙候補者 戸籍名を記入 (以下「甲」という。)

(株)新田印刷 代表 新田太郎 (以下「乙」という。)は、印刷物の作成について次のとおり契約を締結する。

- 1 品名 公職選挙法第142条第1項第7号に定めるビラ
- 2 枚数 1,600枚
- 3 契約金額 9,680円(単価6円05銭)
(注) 契約金額・単価は消費税を含んだ額である。
- 4 納入期限 令和3年6月9日
- 5 請求及び支払

この契約に基づく契約金額については、乙は、津野町議会議員及び津野町長の選挙における選挙運動の公営に関する条例に基づき津野町に対し請求するものとし、甲はこれに必要な手続きを遅延なく行わなければならない。

なお、津野町に請求する金額が、契約金額に満たないときは、甲は乙に対し不足額を速やかに支払うものとする。

ただし、甲が公職選挙法第93条(供託物の没収)の規定に該当した場合は、乙は津野町に請求できない。

- 6 その他
この契約に定めのない事項については、必要に応じ、甲、乙協議して定める。

令和3年6月1日

住所 甲 津野町議会議員選挙候補者

氏名 候補者届出と一致 ㊞

乙 住所 津野町芳生野甲1番地
名称 (株)新田印刷
代表者氏名 代表 新田太郎 ㊞
(法人は社印と代表社印)

第1号様式 その2
(第1条関係)

ビラ作成契約届出書

次のとおりビラの作成契約を締結したので届け出ます。

年 月 日 告示日以降の日であること

令和3年 6月20日執行 津野町議会議員選挙
候補者 戸籍名を記載 印

津野町選挙管理委員会委員長 様

記

契約年月日	契約の相手方の氏名又は 名称及び住所並びに法人 にあってはその代表者の 氏名	契 約 内 容		備 考
		作成契約枚数	作成契約金額	
R3.6.1	津野町芳生野甲1番地 (株)新田印刷 代表 新田太郎	1,600枚	9,680円	

備 考

- 1 この契約届出書には、契約書の写しを添付してください。
- 2 「契約内容」欄の「作成契約金額」には、消費税額を含んだ金額を記載してください。

第2号様式 その2
(第2条関係)

ビラ作成枚数確認申請書

次のビラ作成枚数につき、津野町議会議員及び津野町長の選挙における選挙運動の公営に関する条例第8条の規定による確認を受けたいので申請します。

年 月 日 告示日以降の日であること

津野町選挙管理委員会委員長 様

令和3年 6月20日執行 津野町議会議員選挙
候補者 戸籍名を記載 印

記

1	契約年月日	令和3年 6月 1日	
2 契約 の 相手 方	(1)氏名又は名称	(株)新田印刷	
	(2)住所	津野町芳生野甲1番地	
	(3)法人の場合は 代表者の氏名	代表 新田太郎	
3	確認申請枚数	1,600枚	
	区 分	作 成 枚 数	左のうち確認済又は確認申請枚数
	前回までの累積枚数 (A)	0枚	0枚
	今回の枚数 (B)	1,600枚	1,600枚
	枚数計 (A) + (B)	1,600枚	1,600枚
	備 考		

備 考

- 1 この申請書は、ビラ作成枚数について公費負担の対象となるものの確認を受けるためのものです。
- 2 この申請書は、ビラ作成業者ごとに別々に候補者から津野町選挙管理委員会に提出してください。
- 3 「前回までの累積枚数」には、他のビラ作成業者によって作成された枚数を含めて記載してください。

確認番号第

号

ビラ作成枚数確認書

津野町議会議員及び津野町長の選挙における選挙運動の公営に関する条例第8条の規定に基づき、次のビラ作成枚数は、同条に定める枚数の範囲内のものであることを確認する。

年 月 日

津野町選挙管理委員会委員長

印

記

- 1 令和3年6月20日執行 津野町議会議員 選挙
- 2 候補者の氏名 ○○ ○○
- 3 確認枚数 1,600 枚

備考

- 1 この確認書は、ビラ作成枚数について確認を受けた候補者からビラ作成業者に提出してください。
- 2 この確認書を受領したビラ作成業者は、公費の支払の請求をする場合には、ビラ作成証明書とともにこの確認書を請求書に添付してください。
- 3 この確認書に記載された候補者について供託物が没収された場合には、ビラ作成業者は、津野町に支払を請求することはできません。

この書類は、選挙管理委員会から候補者に送付します。

(候補者作成の書類ではありません。)

内容確認後、ビラ作成業者に提出してください。

第4号様式 その2 (第4条関係)

ビラ作成証明書

次のとおりビラを作成したものであることを証明します。

年 月 日 納期後かつ告示日以降の日付

令和 3年 6月 20日執行 津野町議会議員選挙
候補者 戸籍名を記載 ㊟

ビラ作成業者	氏名又は名称	(株) 新田印刷
	住 所	津野町芳生野甲1番地
	法人の代表者の氏名	代表 新田太郎
作成枚数		1,600 枚
作成金額		9,680 円
備 考		

備 考

- 1 この証明書は、作成の実績に基づいて、ビラ作成業者ごとに別々に作成し、候補者からビラ作成業者に提出してください。
- 2 ビラ作成業者が津野町に支払を請求するときは、この証明書を請求書に添付してください。
- 3 この証明書を発行した候補者について供託物が没収された場合には、ビラ作成業者は、津野町に支払を請求することはできません。
- 4 1人の候補者を通じて公費負担の対象となる枚数及びそれぞれの契約に基づく公費負担の限度額は、次のとおりです。

(1) 枚 数

町長候補者 5,000 枚 町議会議員候補者 1,600 枚

(2) 限度額

7円51銭(単価) × 確認された作成枚数 = 限度額

第5号様式 その2
(第5条関係)

請 求 書
(ビラの作成)

津野町議会議員及び津野町長の選挙における選挙運動の公営に関する条例第8条の規定により、次の金額の支払を請求します。

年 月 日 選挙期日後の日付であること

津 野 町 長 様

住 所 津野町芳生野甲1番地

氏 名 又 は 名 称 (株)新田印刷

法人の場合は代表者の氏名 代表 新田太郎 ⑩

記

1	請求金額	9,680	円							
2	内 訳	別紙請求内訳書のとおり								
3	令和 3年 6月 20日執行	津野町議会議員選挙								
4	候補者の氏名	候補者氏名								
5	振込先	〇〇 銀行 〇〇 支店	普通・当座							
	口座番号	<table border="1"><tr><td>1</td><td>2</td><td>3</td><td>4</td><td>5</td><td>6</td><td>7</td></tr></table>		1	2	3	4	5	6	7
1	2	3	4	5	6	7				
	(ふりがな)	しんでんいんさつ								
	口座名義人	(株)新田印刷								

備 考

- この請求書は、選挙の期日後速やかに、候補者から受領したビラ作成枚数確認書及びビラ作成証明書とともに、提出してください。
- 候補者が供託物を没収された場合には、津野町に支払を請求することはできません。

(別紙)

ビラ作成

請求内訳書

作成金額			基準限度額			請求金額			備考
単価 (a)	枚数 (b)	金額(c) =(a)×(b)	単価 (d)	枚数 (e)	金額(f) =(d)×(e)	単価 (g)	枚数 (h)	金額(i) =(g)×(h)	
円	枚数	円		枚数	円	円	枚数	円	
6.05	1,600	9,680	7.51	1,600	12,016	6.05	1,600	9,680	

↑ 確認書枚数

↑ ビラ作成契約書と一致

↑ (a)と(d)、(b)と(e)の少ない方

備考

- 1 (d) 欄には「7円51銭」を記載してください。
- 2 (e) 欄には、確認書により確認された作成枚数を記載してください。
- 3 (g) 欄には、(a) 欄と (d) 欄とを比較して少ない方の額を記載してください。
- 4 (h) 欄には、(b) 欄と (e) 欄とを比較して少ない方の枚数を記載してください。

選挙運動用ポスター作成契約書

津野町議会議員選挙候補者 戸籍名を記入 (以下「甲」という。)と
(有) 船戸印刷所 代表 船戸 五郎 (以下「乙」という。)は、印刷物の作成について次のとおり契約を締結する。

- 1 品 名 公職選挙法第 143 条第 1 項第 5 号に定めるポスター
- 2 枚 数 140 枚
- 3 契約金額 85,470 円(単価 610 円 50 銭)
(注) 契約金額・単価は消費税を含んだ額である。
- 4 納入期限 令和 3 年 6 月 9 日
- 5 請求及び支払

この契約に基づく契約金額については、乙は、津野町議会議員及び津野町長の選挙における選挙運動の公営に関する条例に基づき津野町に対し請求するものとし、甲はこれに必要な手続きを遅延なく行わなければならない。

なお、津野町に請求する金額が、契約金額に満たないときは、甲は乙に対し不足額を速やかに支払うものとする。

ただし、甲が公職選挙法第 93 条(供託物の没収)の規定に該当した場合は、乙は津野町に請求できない。

6 その他

この契約に定めのない事項については、必要に応じ、甲、乙協議して定める。

令和 3 年 6 月 1 日 ←契約は告示日前でも可

住所 甲 津野町議会議員選挙候補者

氏名 候補者届出と一致 印

乙 住所 津野町船戸 1 番地
名称 (有) 船戸印刷所
代表者氏名 代表 船戸 五郎
(法人は社印と代表社印)

印

第1号様式 その3
(第1条関係)

ポスター作成契約届出書

次のとおりポスターの作成契約を締結したので届け出ます。

年 月 日 告示日以降の日であること

令和 3年 6月 20日執行 津野町議会議員選挙
候補者 戸籍名を記載 ㊞

津野町選挙管理委員会委員長 様

記

契約年月日	契約の相手方の氏名又は名称 及び住所並びに法人にあって はその代表者の氏名	契約内容		備考
		作成契約枚数	作成契約金額	
R3.6.1	津野町船戸1番地 (有)船戸印刷所 代表 船戸 五郎	140枚	85,470円	

備考

- この契約届出書には、契約書の写しを添付してください。
- 「契約内容」欄の「作成契約金額」には、消費税額を含んだ金額を記載してください。

第2号様式 その3
(第2条関係)

ポスター作成枚数確認申請書

次のポスター作成枚数につき、津野町議会議員及び津野町長の選挙における選挙運動の公営に関する条例第11条の規定による確認を受けたいので申請します。

年 月 日 告示日以降の日であること

津野町選挙管理委員会委員長 様

令和 3年 6月 20日 執行 津野町議会議員選挙
候補者 戸籍名を記載 ㊞

記

1	契約年月日	令和 3年 6月 1日	
2 契約 の 相 手 方	(1)氏名又は名称	(有) 船戸印刷所	
	(2)住所	津野町船戸1番地	
	(3)法人の場合は 代表者の氏名	代表 船戸 五郎	
3	確認申請枚数		
	区 分	作 成 枚 数	左のうち確認済又は確認申請枚数
	前回までの累積枚数(A)	0枚	0枚
	今回の枚数 (B)	140枚	140枚
	枚数計 (A) + (B)	140枚	140枚
	備 考		

備 考

- 1 この申請書は、ポスター作成枚数について公費負担の対象となるものの確認を受けるためのものです。
- 2 この申請書は、ポスター作成業者ごとに別々に候補者から津野町選挙管理委員会に提出してください。
- 3 「前回までの累積枚数」には、他のポスター作成業者によって作成された枚数を含めて記載してください。

第3号様式 その3
(第2条関係)

確認番号第 号	ポスター作成枚数確認書
<p>津野町議会議員及び津野町長の選挙における選挙運動の公営に関する条例第11条の規定に基づき、次のポスター作成枚数は、同条に定める枚数の範囲内のものであることを確認する。</p> <p style="text-align: center;">年 月 日</p> <p style="text-align: center;">津野町選挙管理委員会委員長 印</p> <p style="text-align: center;">記</p> <p>1 令和3年6月20日執行 津野町議会議員 選挙</p> <p>2 候補者の氏名 候補者氏名</p> <p>3 確認枚数 140 枚</p> <p>備考</p> <p>1 この確認書は、ポスター作成枚数について確認を受けた候補者からポスター作成業者に提出してください。</p> <p>2 この確認書を受領したポスター作成業者は、公費の支払の請求をする場合には、ポスター作成証明書とともにこの確認書を請求書に添付してください。</p> <p>3 この確認書に記載された候補者について供託物が没収された場合には、ポスター作成業者は、津野町に支払を請求することはできません。</p>	

この書類は、選挙管理委員会から候補者に送付します。

(候補者作成の書類ではありません。)

内容確認後、ポスター作成業者に提出してください。

第4号様式 その3 (第4条関係)

ポスター作成証明書

次のとおりポスターを作成したものであることを証明します。

年 月 日 納期後かつ告示日以降の日付

令和 3年 6月 20日執行 津野町議会議員選挙
候補者 戸籍名を記載 ㊞

ポ ス タ ー 作 成 業 者	氏名又は名称	(有) 船戸印刷所
	住 所	津野町船戸1番地
	法人の代表者の氏名	代表 船戸 五郎
作成枚数		140 枚
作成金額		85,470 円
当該選挙が行われる区域におけるポスター掲示場数		140箇所

備 考

- 1 この証明書は、作成の実績に基づいて、ポスター作成業者ごとに別々に作成し、候補者からポスター作成業者に提出してください。
- 2 ポスター作成業者が津野町に支払を請求するときは、この証明書を請求書に添付してください。
- 3 この証明書を発行した候補者について供託物が没収された場合には、ポスター作成業者は、津野町に支払を請求することはできません。
- 4 1人の候補者を通じて公費負担の対象となる枚数及びそれぞれの契約に基づく公費負担の限度額は、次のとおりです。
 - (1) 枚 数
当該選挙が行われる区域におけるポスター掲示場数 (140 枚)
 - (2) 限度額

$$\frac{525 \text{ 円} 6 \text{ 銭} \times \text{ポスター掲示場数} + 50,000 \text{ 円}}{\text{ポスター掲示場数}} = 1 \text{ 枚当たり単価 (1 円未満の端数切上)}$$

1枚当たり単価 × 確認された作成枚数 = 限度額

第5号様式 その3
(第5条関係)

請 求 書
(ポスターの作成)

津野町議会議員及び津野町長の選挙における選挙運動の公営に関する条例第11条の規定により、次の金額の支払を請求します。

年 月 日 選挙期日後の日付であること

津 野 町 長 様

住 所 津野町船戸1番地

氏 名 又 は 名 称 (有) 船戸印刷所 印

法人の場合は代表者の氏名 代表 船戸 五郎 印

記

1	請求金額	85,470	円							
2	内 訳	別紙請求内訳書のとおり								
3	令和 3年 6月 20日執行	津野町議会議員選挙								
4	候補者の氏名	候補者氏名								
5	振込先	△△ 銀行	△△ 支店 普通 当座							
	口座番号	<table border="1"><tr><td>9</td><td>8</td><td>7</td><td>6</td><td>5</td><td>4</td><td>3</td></tr></table>		9	8	7	6	5	4	3
9	8	7	6	5	4	3				
	(ふりがな)	ふなとின்さつしよ								
	口座名義人	(有) 船戸印刷所								

備 考

- この請求書は、選挙の期日後速やかに、候補者から受領したポスター作成枚数確認書及びポスター作成証明書とともに、提出してください。
- 候補者が供託物を没収された場合には、津野町に支払を請求することはできません。

(別紙)
ポスター作成

請 求 内 訳 書

ポスター 掲示 場数	作 成 金 額			基 準 限 度 額			請 求 金 額			備 考
	単価 (a)	枚数 (b)	金 額 (c) = (a) × (b)	単価 (d)	枚数 (e)	金 額 (f) = (d) × (e)	単価 (g)	枚数 (h)	金 額 (i) = (g) × (h)	
140 箇所	610.50 円	140 枚	85.470 円	883 円	140 枚	123,630 円	610.50 円	140 枚	85,470 円	

↑ 確認書枚数	↑ (a) と (d)、(b) と (e) の少ない方
---------	--------------------------------

↑ポスター作製仕様書と一致

備 考

- 1 「ポスター掲示場数」の欄には、ポスター作成証明書の「当該選挙が行われる区域におけるポスター掲示場数」欄に記載されたポスター掲示場数を記載してください。
- 2 (d) 欄には、次により算出した額を記載してください。

$$\frac{525 \text{ 円 } 6 \text{ 銭} \times \text{ポスター掲示場数} + 50,000 \text{ 円}}{\text{ポスター掲示場数}} \dots\dots 1 \text{ 円未満の端数は切上げ}$$
- 3 (e) 欄には、確認書により確認された作成枚数を記載してください。
- 4 (g) 欄には、(a) 欄と (d) 欄とを比較して少ない方の額を記載してください。
- 5 (h) 欄には、(b) 欄と (e) 欄とを比較して少ない方の枚数を記載してください。