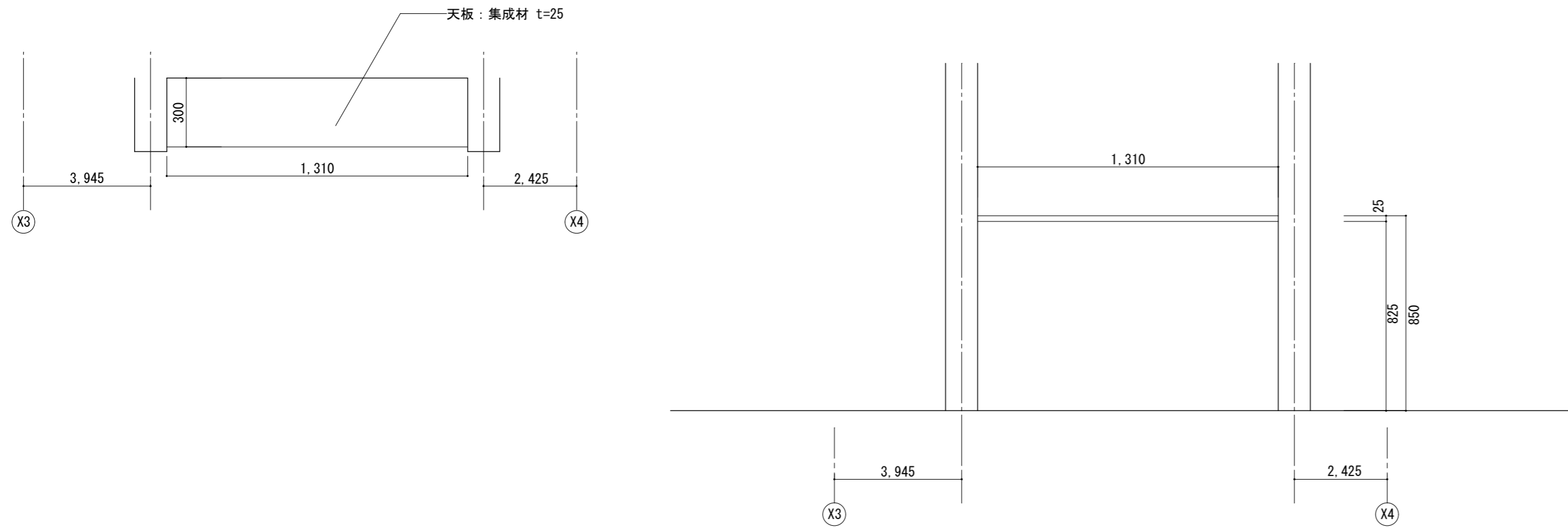


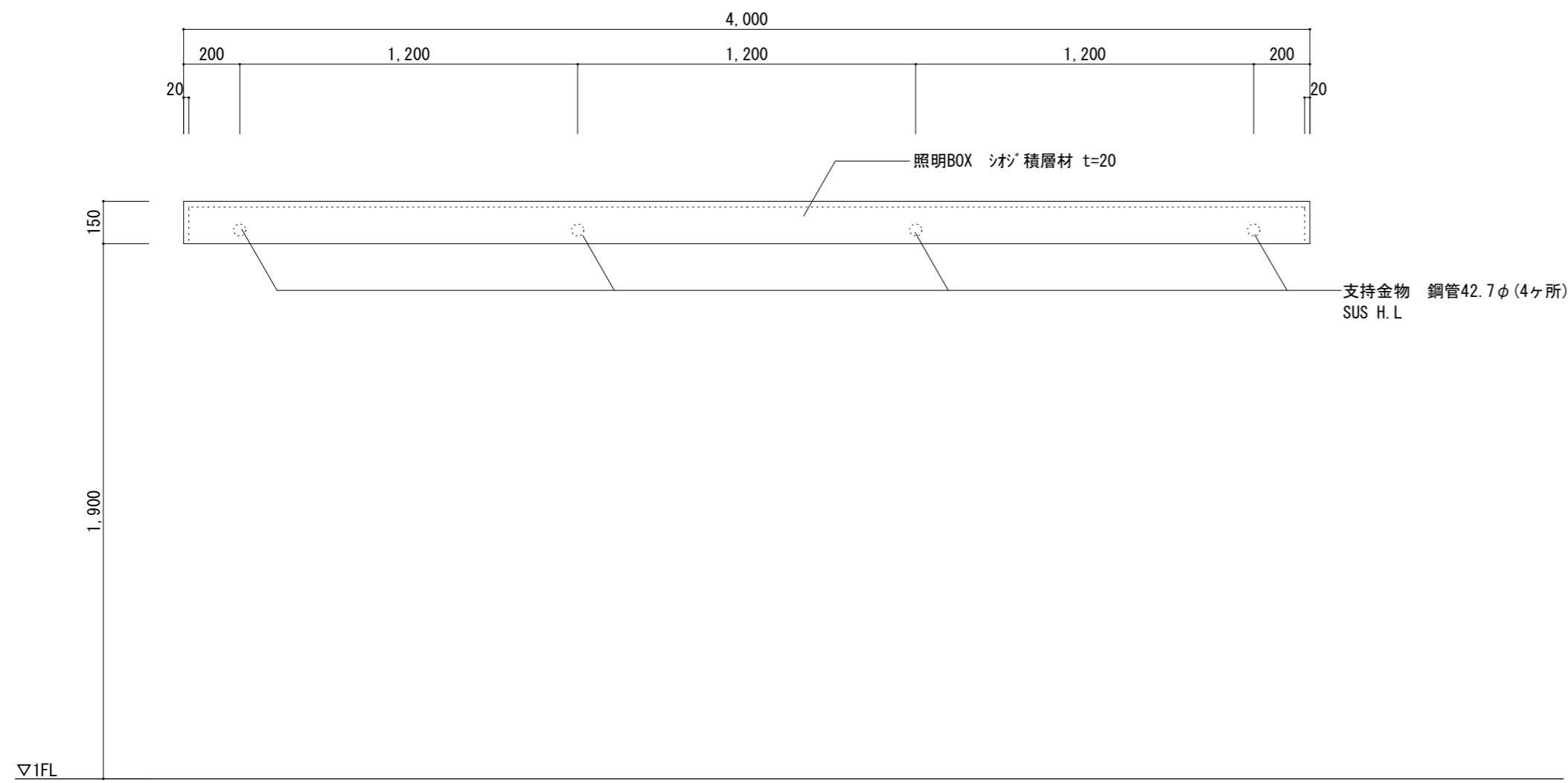
ⓧ 8 ボール受付カウンター詳細図 (1ヶ所)

工事名 令和7年度 津野町総合保健福祉センター里業施設改修工事	(株)ハウジング総合コンサルタント 高知市南久保16-17 TEL 088-883-1030 FAX 088-882-4779	高知県知事登録119号 代表取締役 福家 正義	管理建築士 一級建築士登録第203207号 村田 憲明
図名 撤去家具図 (14)	縮尺 1/A2:20 A3:28	年月日 R.07.12	図面No. A - 125
		製図 原一浩	一級建築士登録第237194号

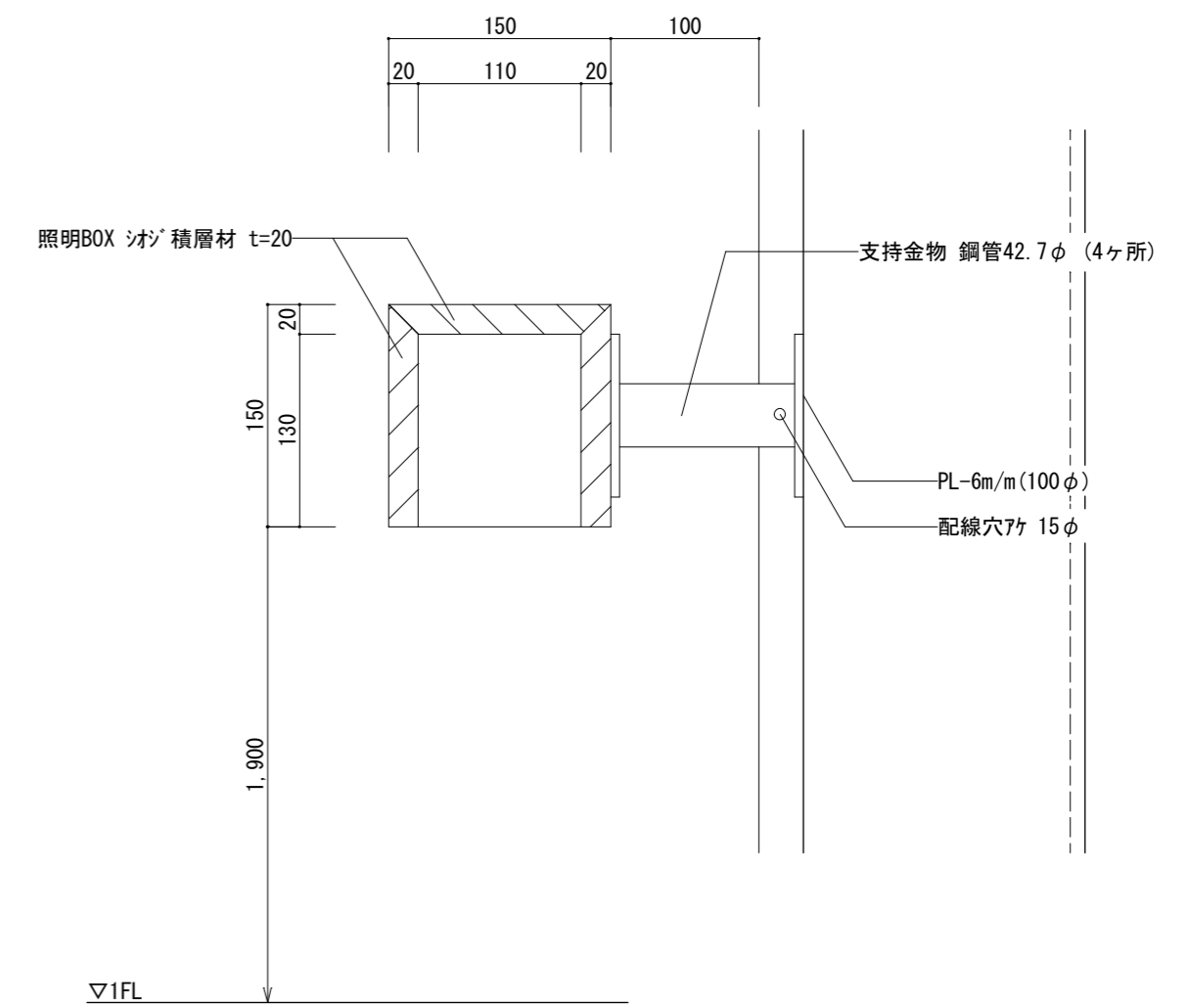
記号	名称	カウンター	1階	1	2階	合計
		室名	女子更衣室			1



記号	名称	照明BOX	1階	1	2階	合計
		室名	福祉機器展示スペース			1

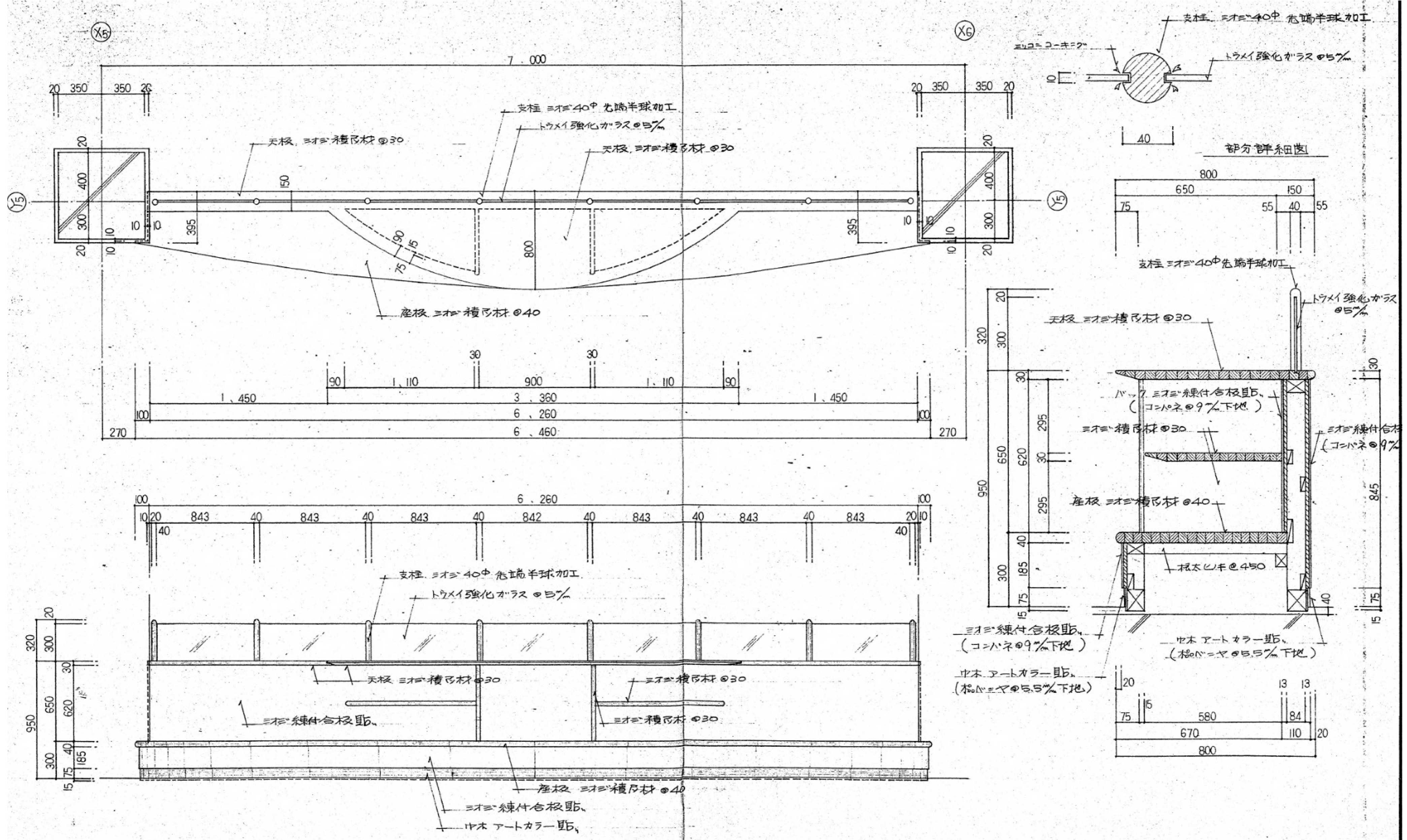


姿図 S=1/20



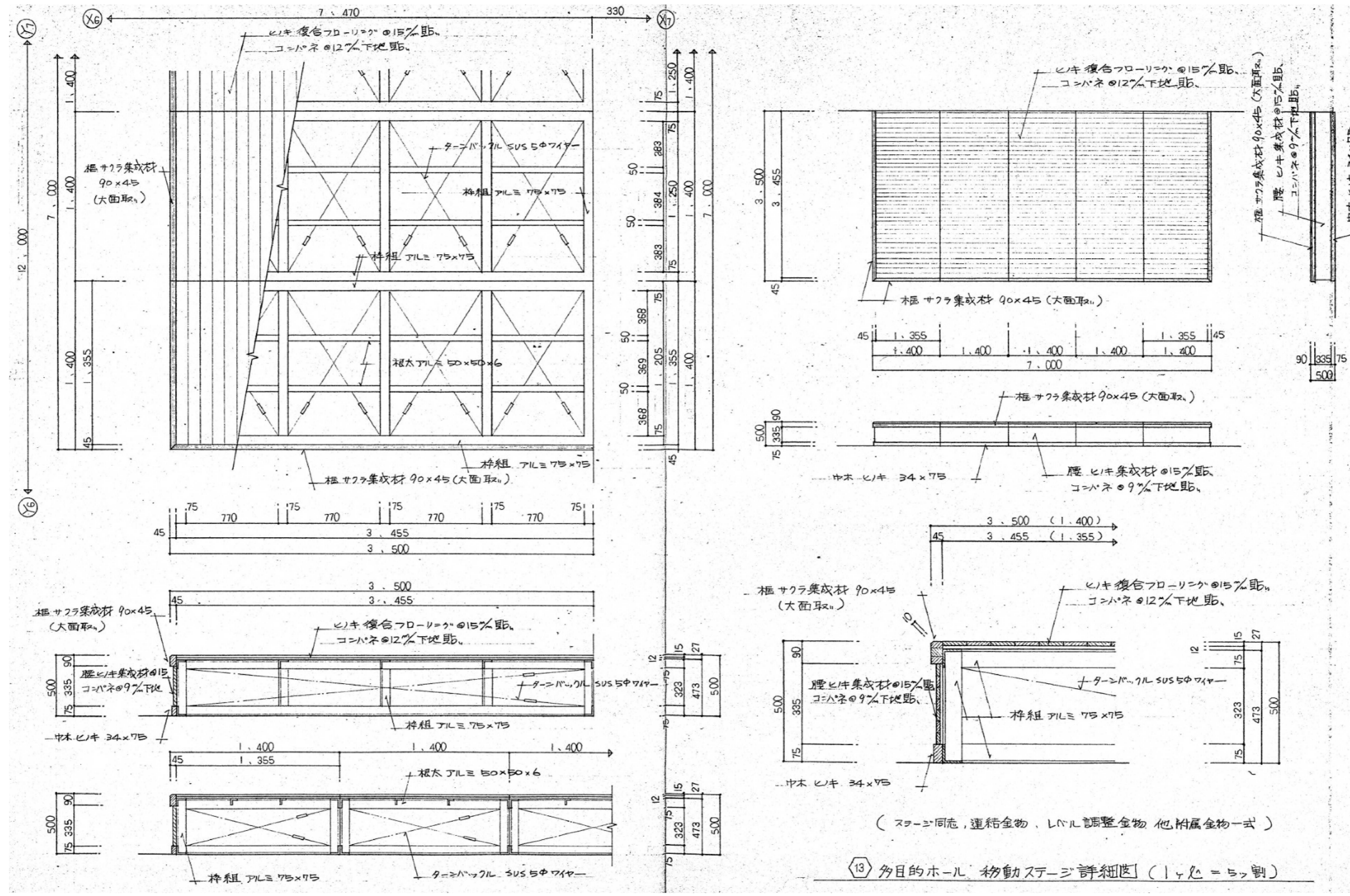
断面図S=1/5 S=1/20

工事名	高知市南久保16-17		TEL 088-883-1030 FAX 088-882-4779	高知県知事登録119号 代表取締役 福家 正義	管理建築士 一級建築士登録第203207号 村田 憲明
	令和7年度 津野町総合保健福祉センター里楽施設改修工事	(株)ハウジング総合コンサルタント			
図名	縮尺	年月日	図面No.	製図	一級建築士登録第237194号 原 一 浩
撤去家具図 (16)	1/A2:20 A3:28	R.07.12	A-127		

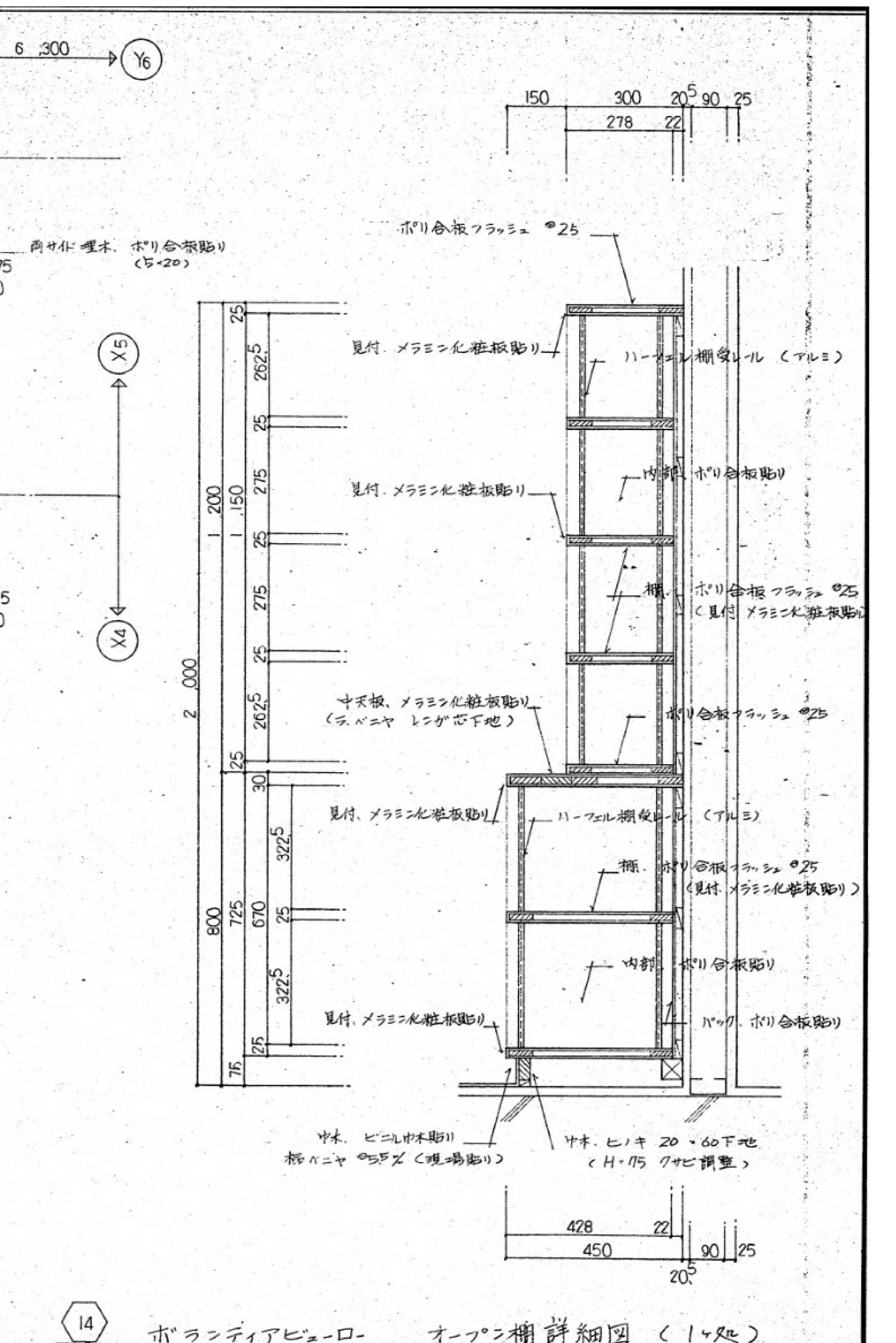
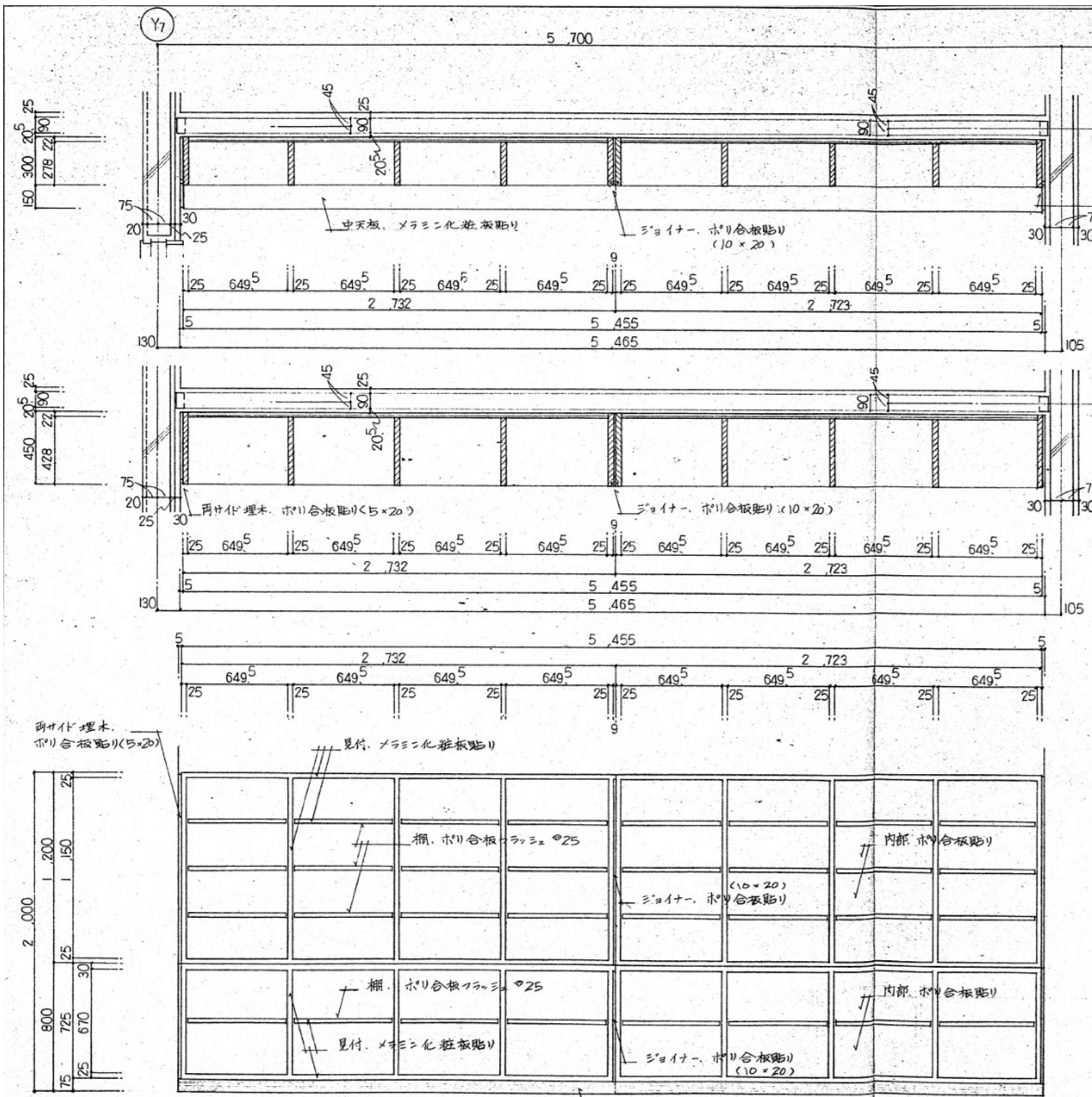


11 待合ギャラリー テレビ収納詳細図 (1/1)

工事名 令和7年度 津野町総合保健福祉センター里業施設改修工事	(株)ハウジング総合コンサルタント 高知市南久保16-17 TEL 088-883-1030 FAX 088-882-4779	高知県知事登録119号 代表取締役 福家 正義	管理建築士 一級建築士登録第202207号 村田 憲明
図名 撤去家具図 (18)	縮尺 1/A2:20 A3:28	年月日 R.07.12	図面No. A-129
		製図 原一浩	一級建築士登録第237194号



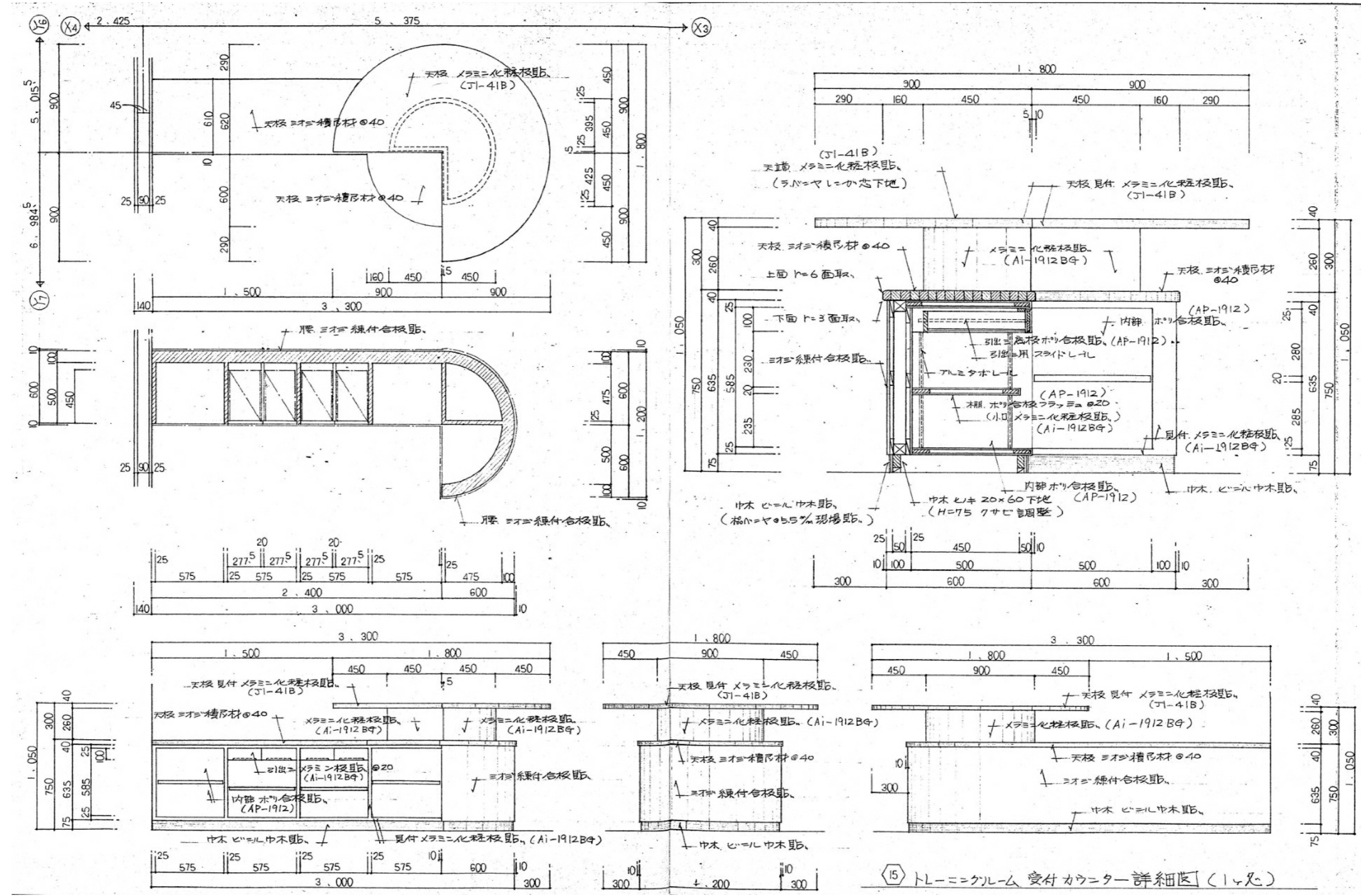
工事名 令和7年度 津野町総合保健福祉センター里菜施設改修工事	(株)ハウジング総合コンサルタント 高知市南久保16-17 TEL 088-883-1030 FAX 088-882-4779	高知県知事登録119号 代表取締役 福家 正義	管理建築士 一級建築士登録第203207号 村田 憲明
図名 撤去家具図 (19)	縮尺 1/A2:30 A3:42	年月日 R.07.12	図面No. A-130
		製図 原一浩	一級建築士登録第237194号



14 ホランダビューロー オープン棚詳細図 (14处)

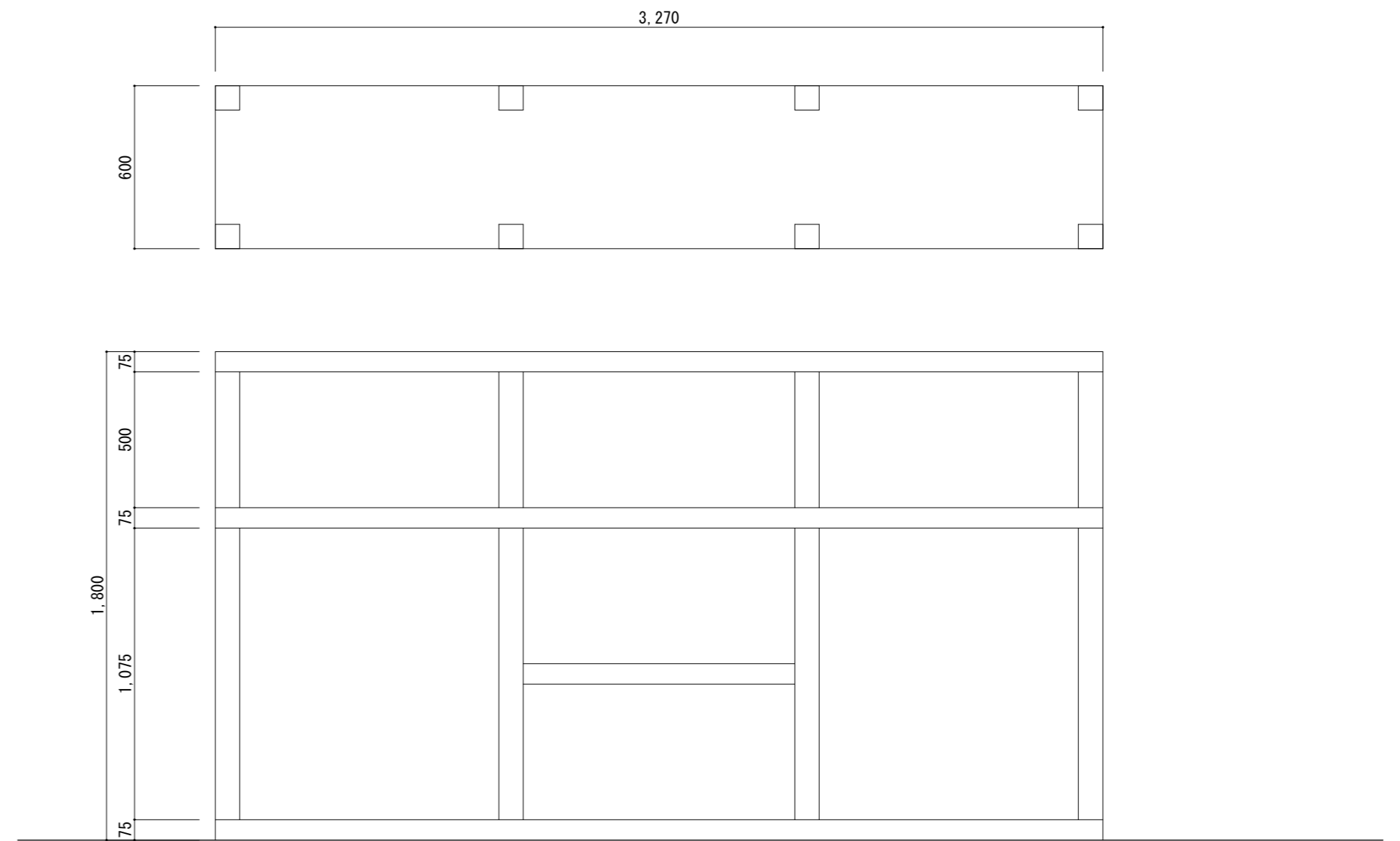
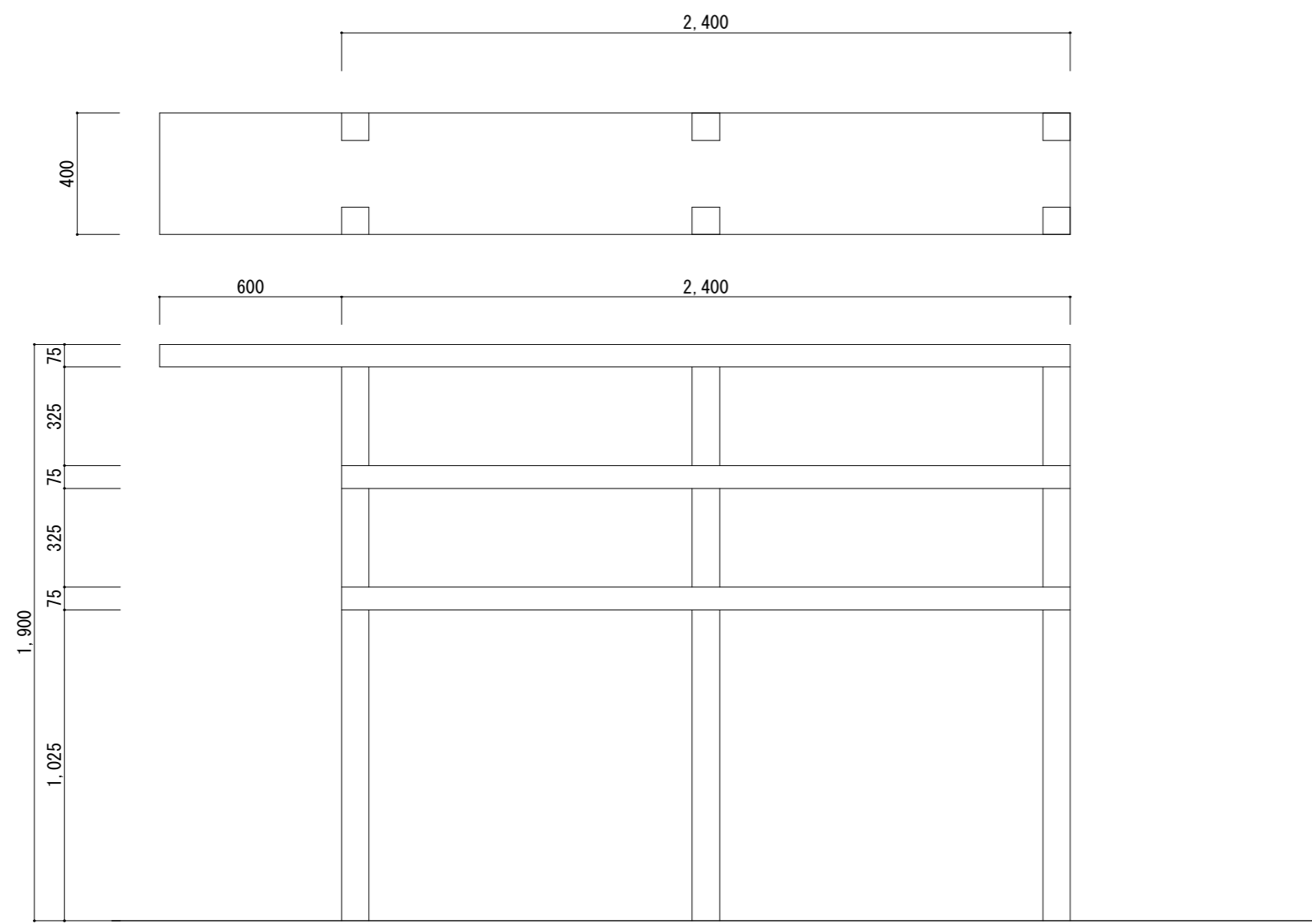
外部,内部共にポリ合板色, RB-5512 (システム105)
 "メラミン化粧板色, H-5512 (システム105)

工事名 令和7年度 津野町総合保健福祉センター里業施設改修工事	(株)ハウジング総合コンサルタント 高知市南久保16-17 TEL 088-883-1030 FAX 088-882-4779	高知県知事登録119号 代表取締役 福家 正義	管理建築士 登録第202207号 村田 憲明
図名 撤去家具図 (20)	縮尺 1/A2:20 A3:28	年月日 R.07.12	図面No. A-131
		製図 原一浩	登録建築士登録第237194号

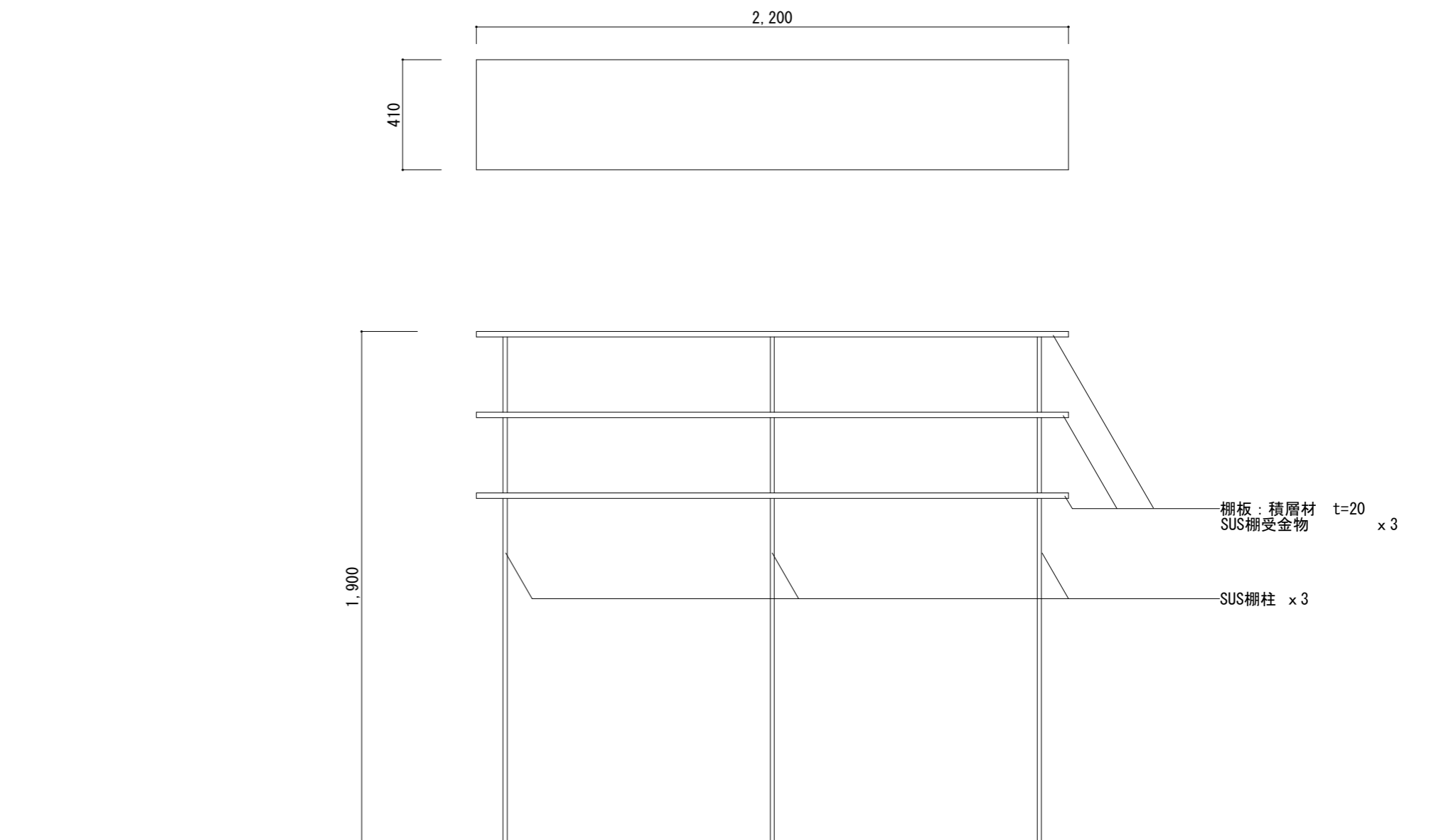
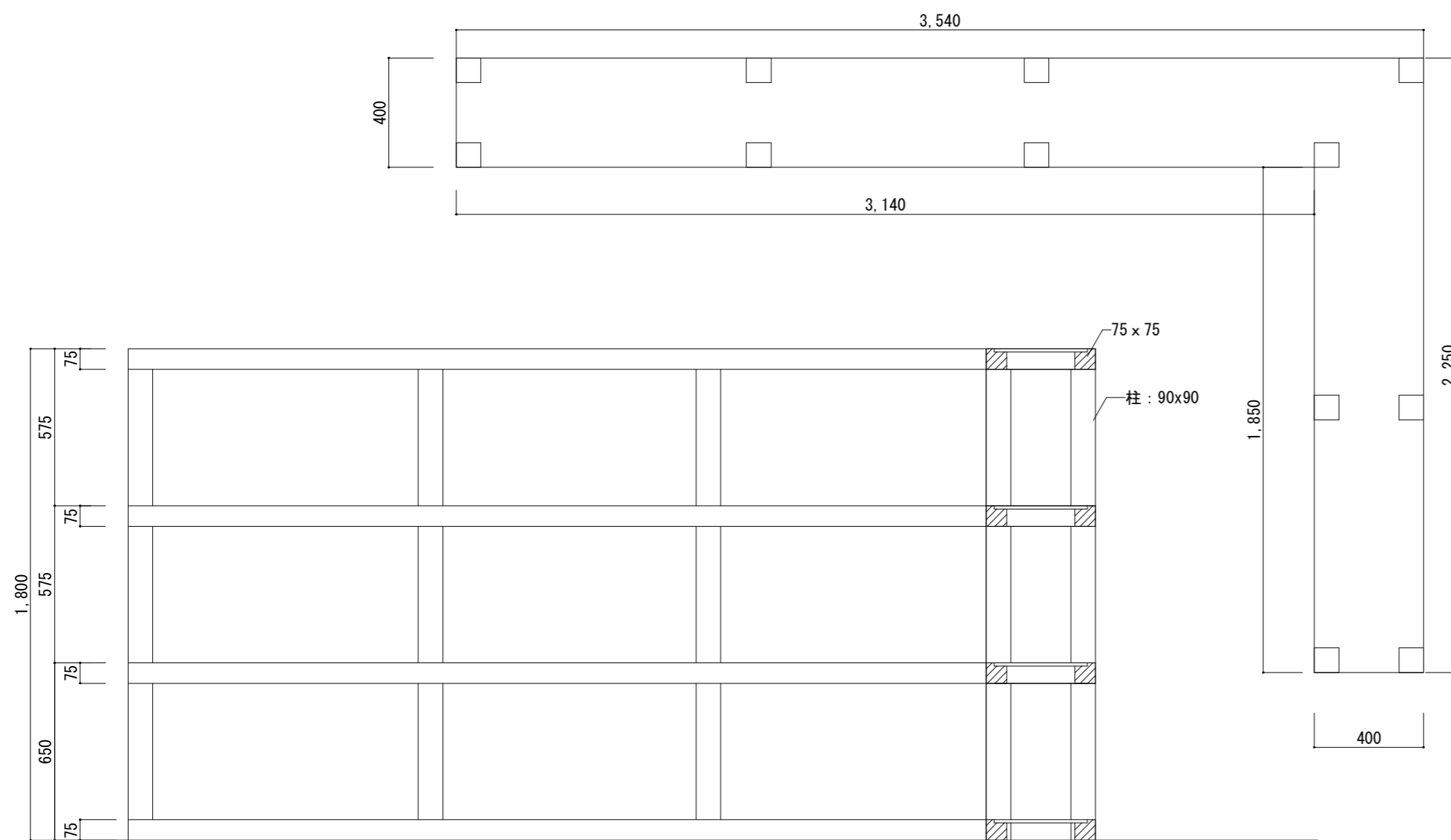


15 トレーニングルーム 受付カウンター詳細図 (1/2)

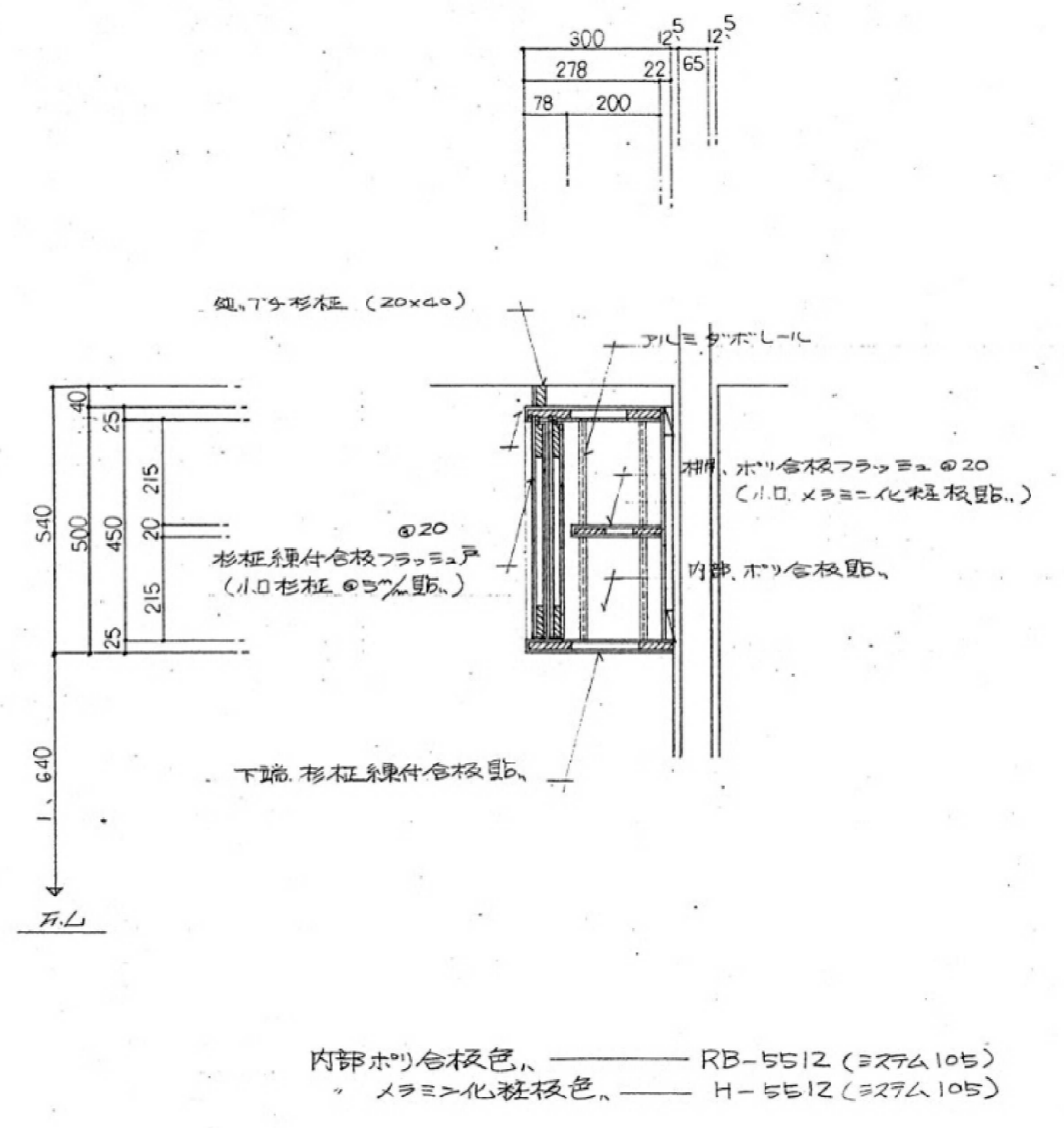
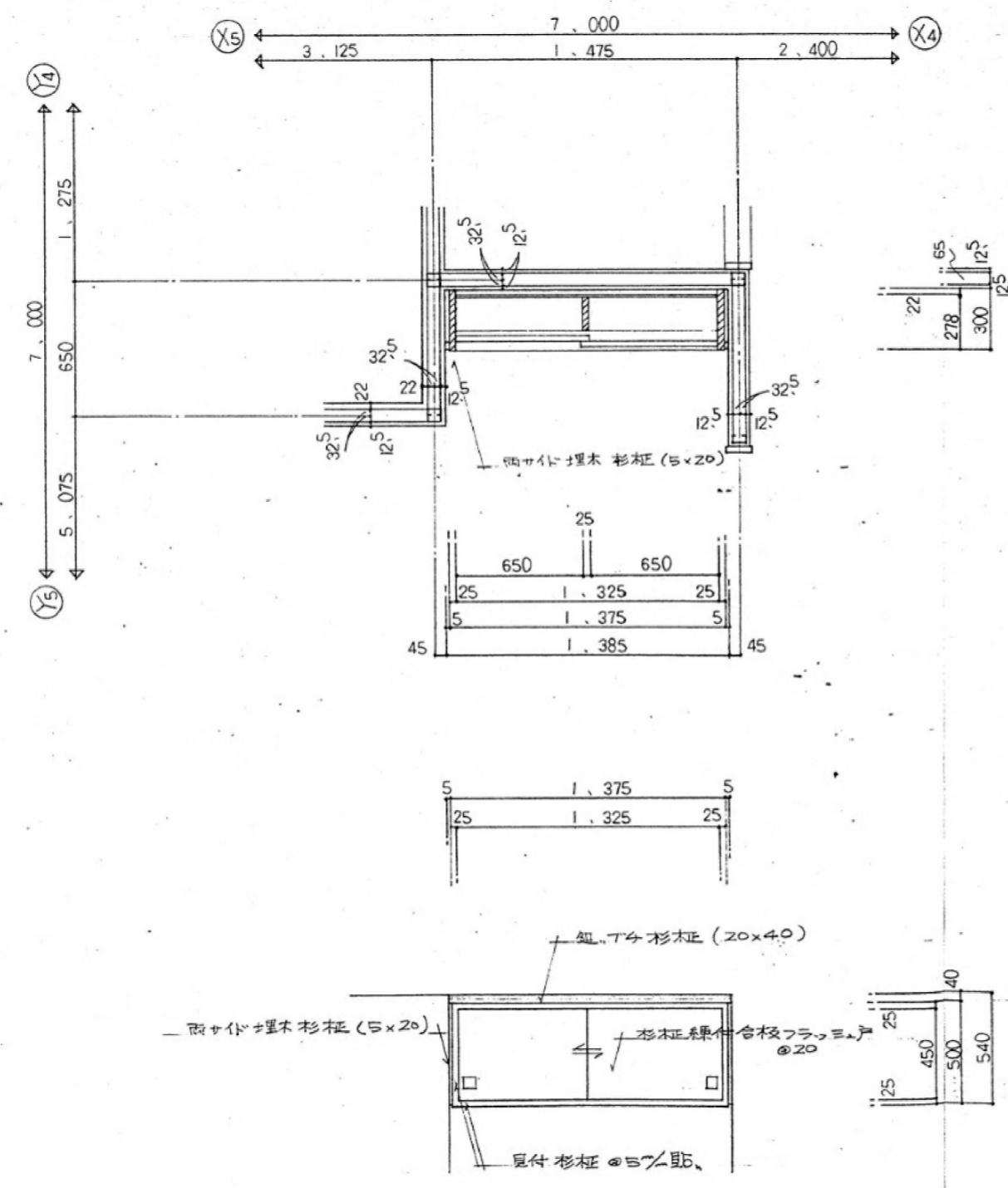
記号	名称	棚	1階	1	2階	合計	1	記号	名称	棚	1階	1	2階	合計	1



記号	名称	棚	1階	1	2階	合計	1	記号	名称	棚	1階	1	2階	合計	1

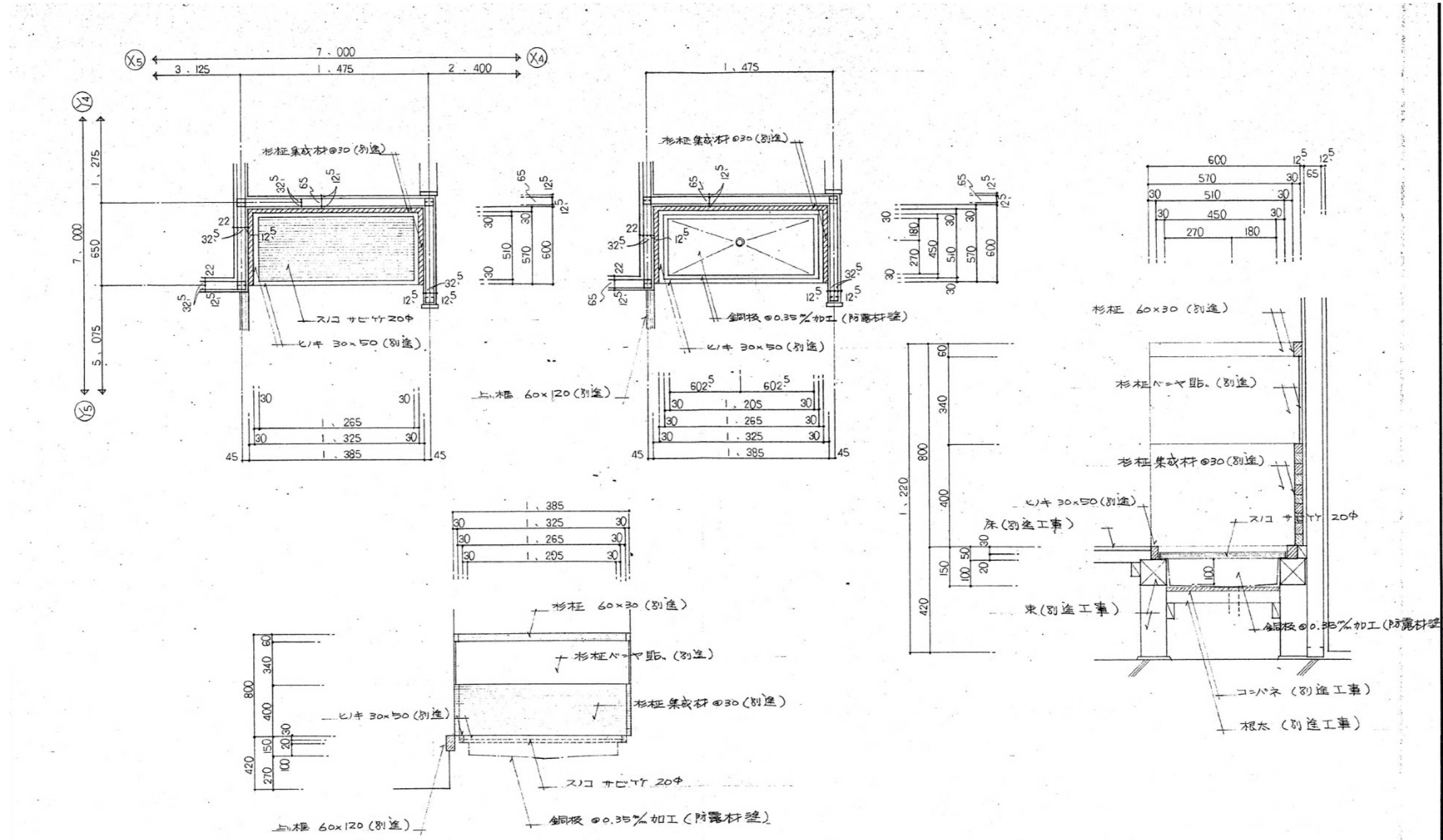


工事名 令和7年度 津野町総合保健福祉センター里楽施設改修工事	(株)ハウジング総合コンサルタント 高知市南久保16-17 TEL 088-883-1030 FAX 088-882-4779	高知県知事登録119号 代表取締役 福家 正義	管理建築士 一級建築士登録第202207号 村田 憲 明
図名 撤去家具図 (23)	縮尺 1/A2:20 A3:28	年月日 R.07.12	図面No. A - 134
		製図 原 一 浩	一級建築士登録第237194号

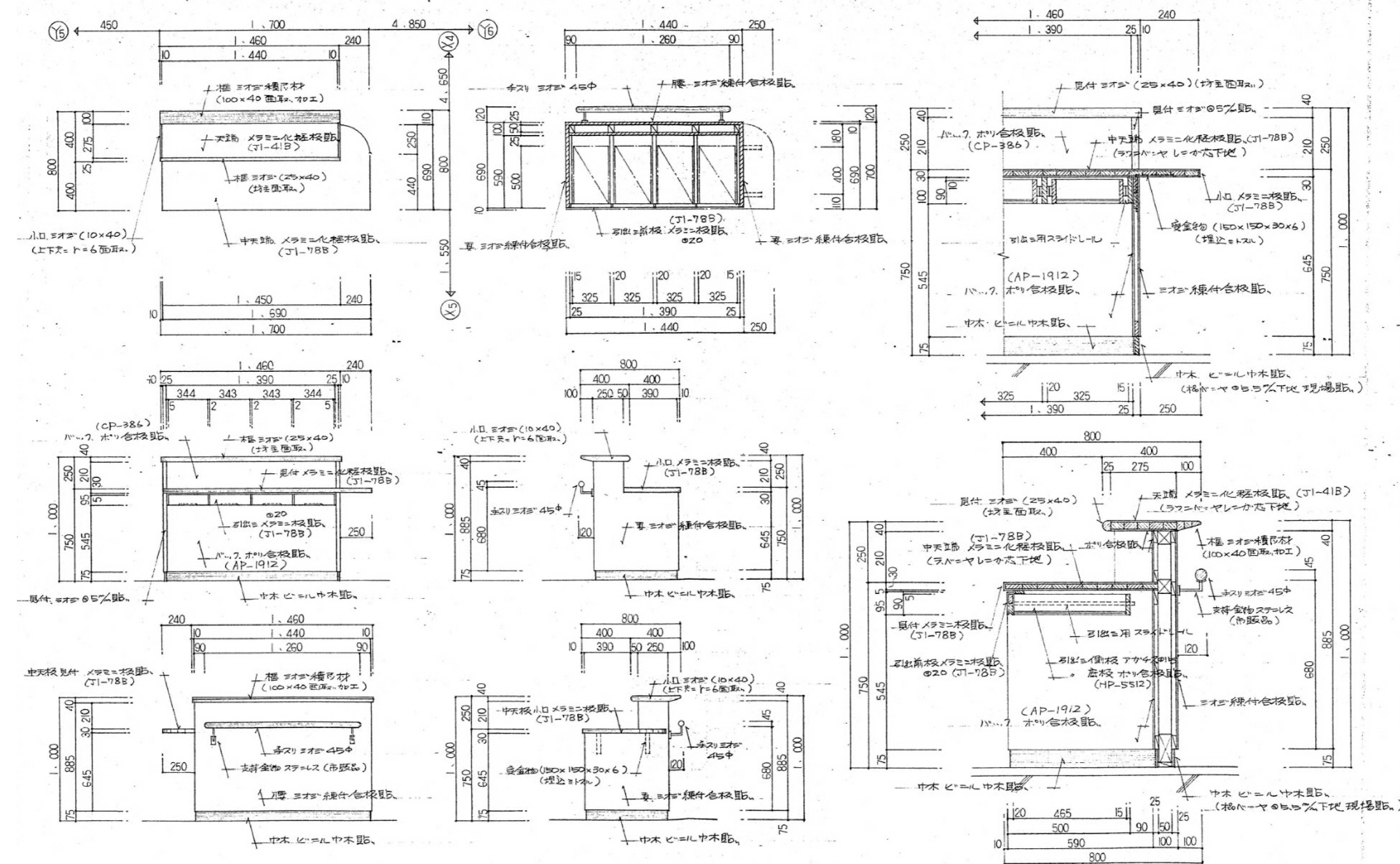


⑭ 水屋 吊戸棚詳細図 (1ヶ所)
 (介護者教育室)

工事名 令和7年度 津野町総合保健福祉センター里楽施設改修工事	(株)ハウジング総合コンサルタント 高知市南久保16-17 TEL 088-883-1030 FAX 088-882-4779	高知県知事登録119号 代表取締役 福家 正義	管理建築士 一級建築士登録第203207号 村田 憲明
図名 撤去家具図 (24)	縮尺 1/A2:20 A3:28	年月日 R.07.12	図面No. A-135
		製図 原一浩	一級建築士登録第237194号

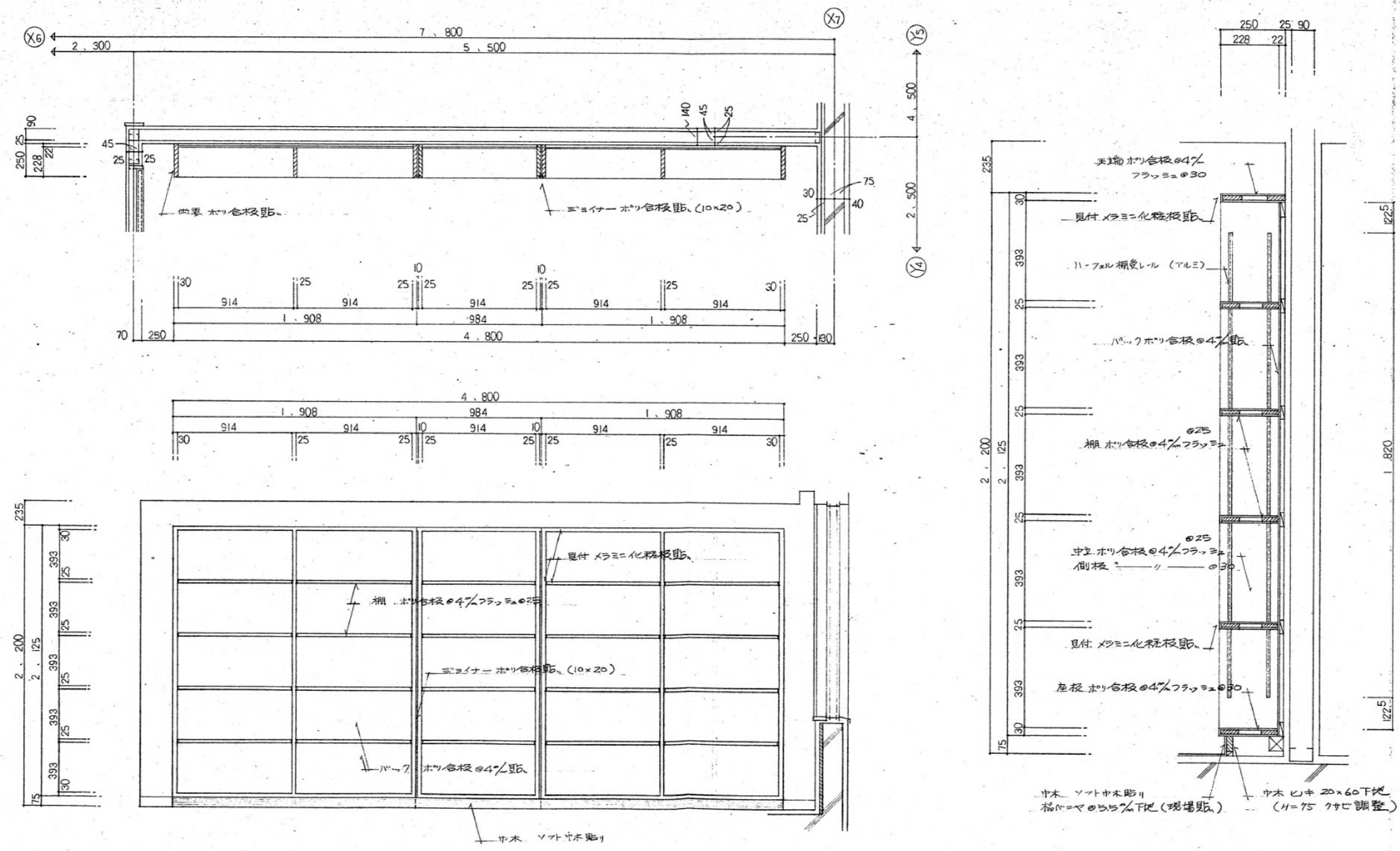


19 水屋 水槽 詳細図 (14/14)
(介護者教育室)



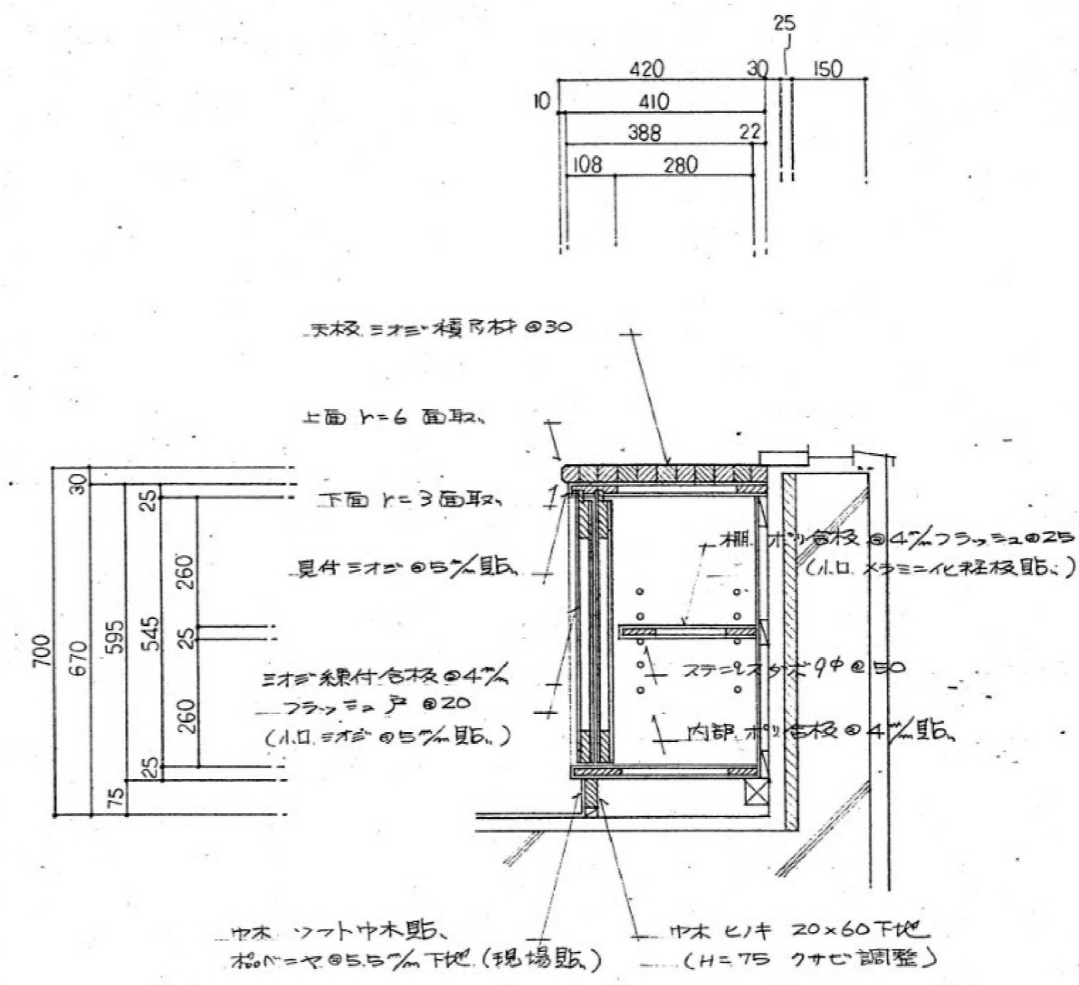
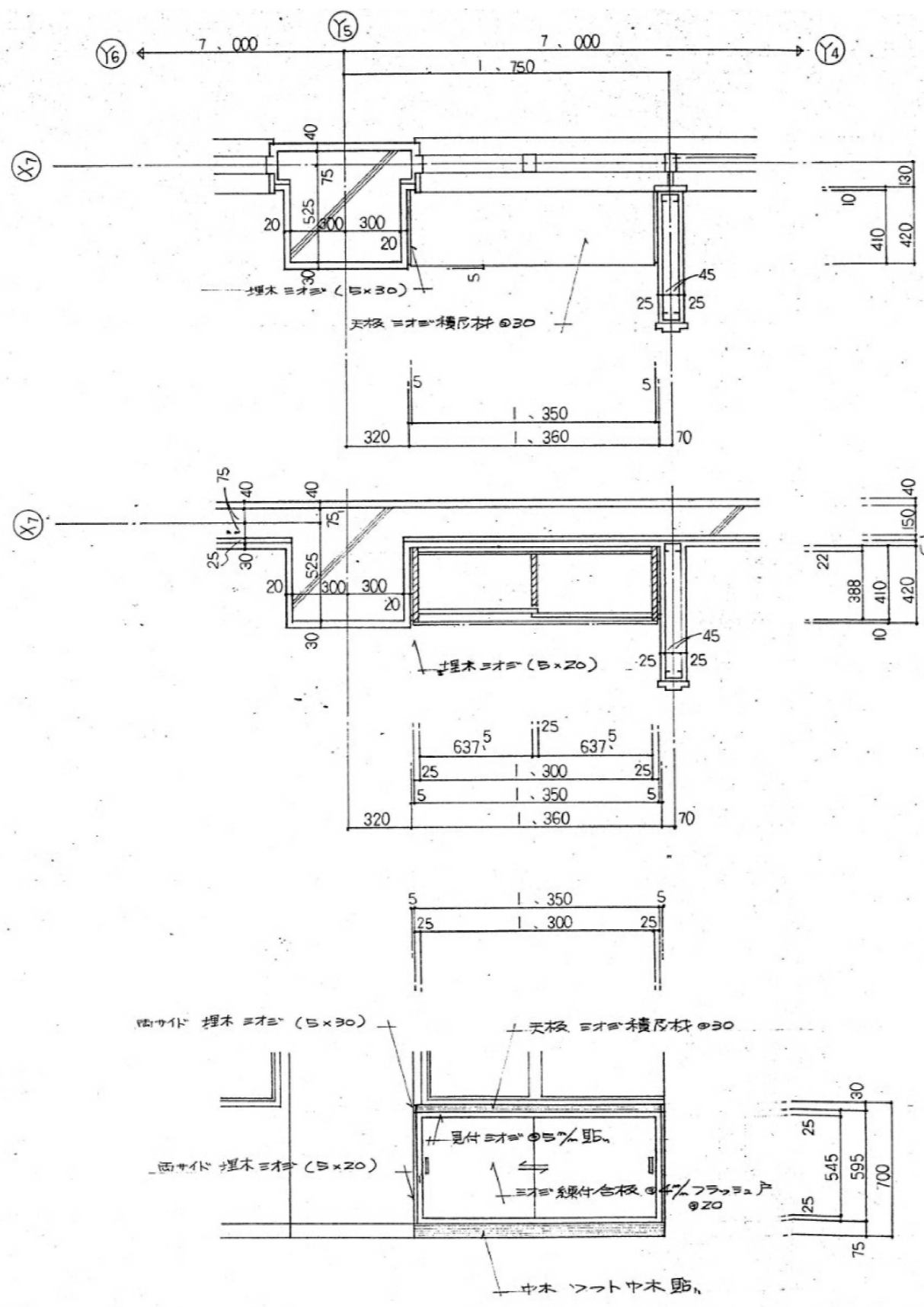
20 機能回復訓練室 受付カウンター詳細図 (1-2)

工事名 令和7年度 津野町総合保健福祉センター里業施設改修工事	(株)ハウジング総合コンサルタント 高知市南久保16-17 TEL 088-883-1030 FAX 088-882-4779	高知県知事登録119号 代表取締役 福家 正義	管理建築士 一級建築士登録第202207号 村田 憲明	製図 一級建築士登録第237194号 原 一 浩
図名 撤去家具図 (26)	縮尺 1/A2:30 A3:42	年月日 R.07.12	図面No. A - 137	



外部 内部 共に ホリ合板色ハ RB-5512 (システム105)
 " " メラミ化粧板色ハ H-5512 (システム105)

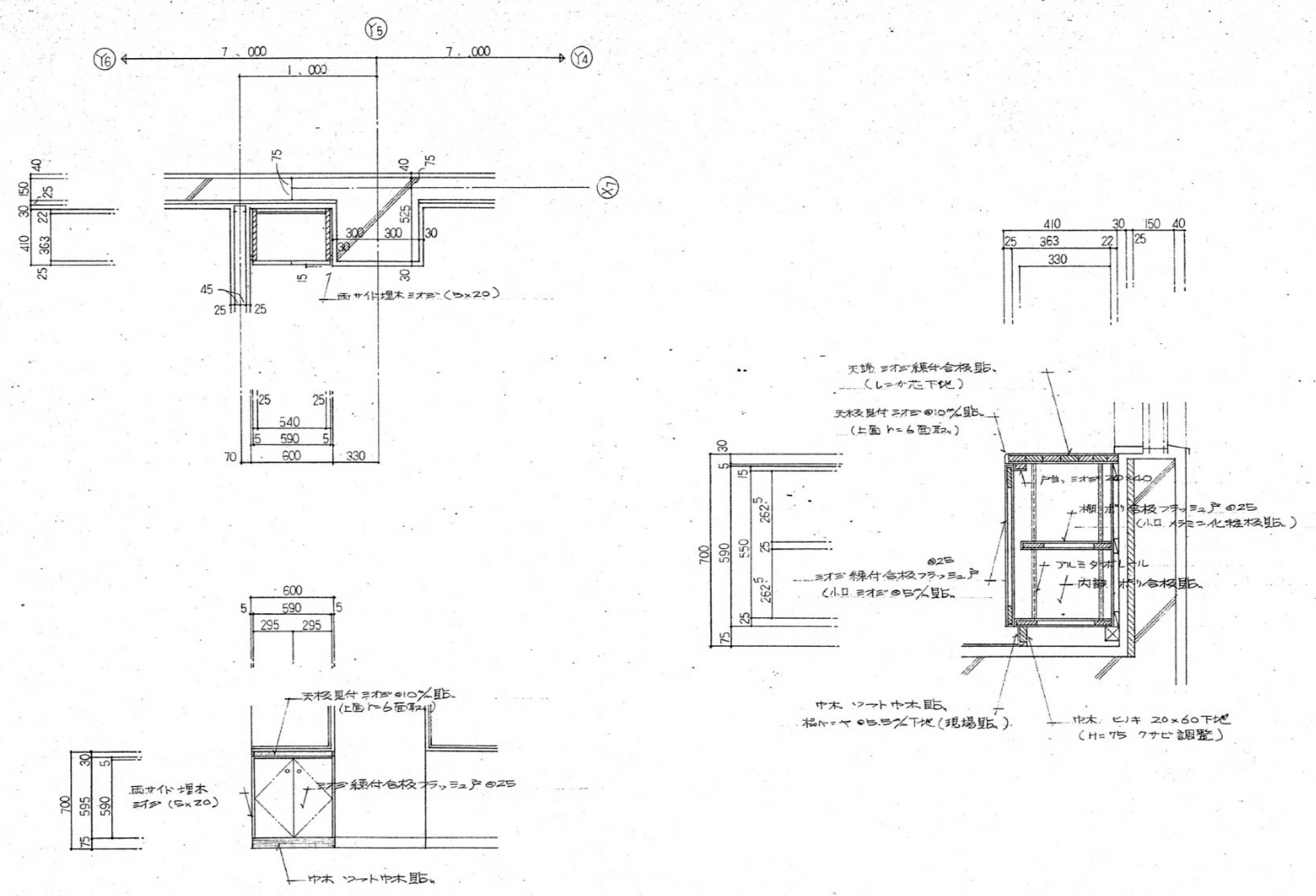
21 記録保管庫 書棚詳細図 (1ヶ所)



22 健康相談室 腰戸棚詳細図 (1ヶ所)

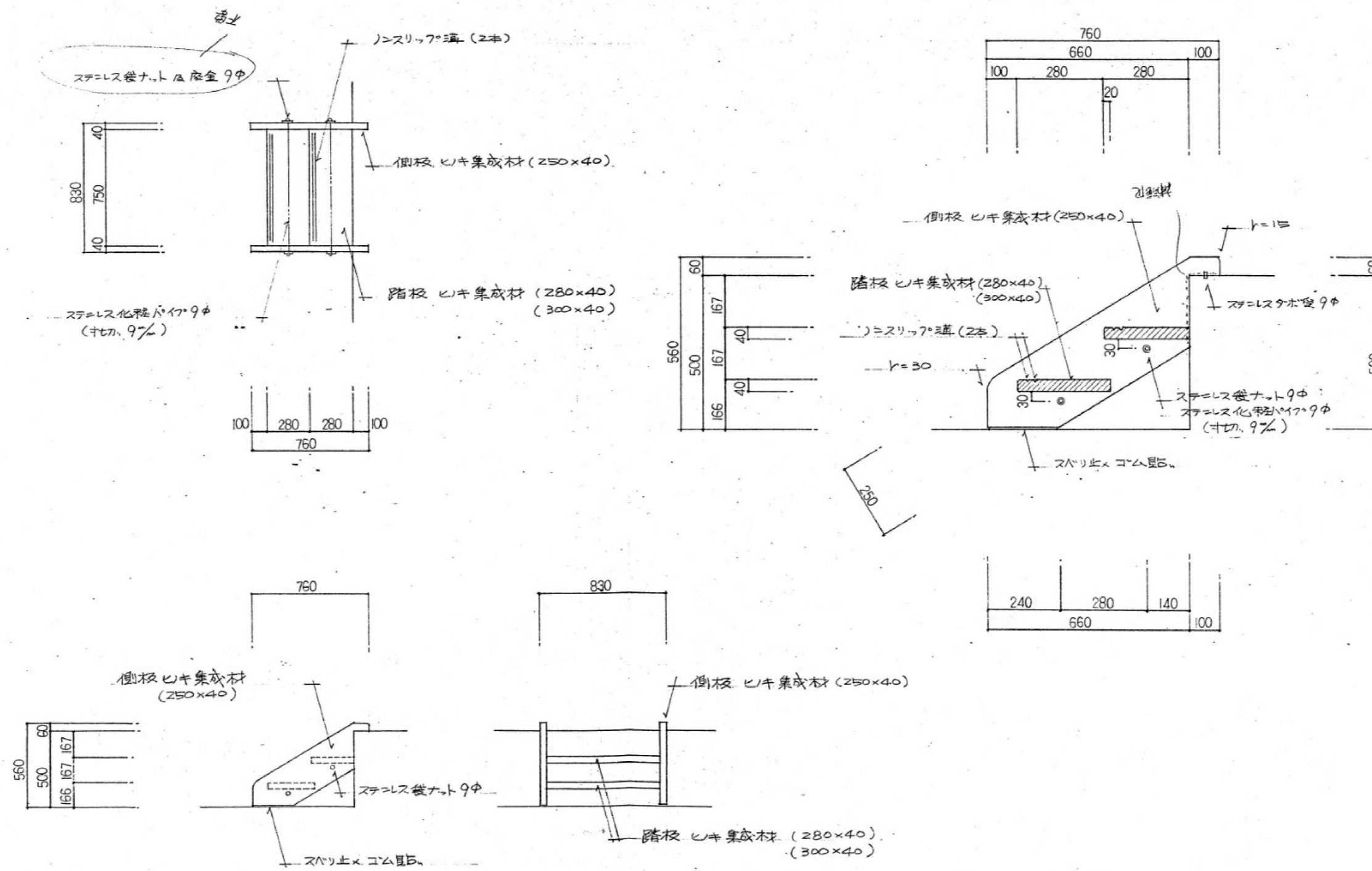
内部ホリ合板色: RB-5512 (システム105)
 *メラミン化粧板色: H-5512 (システム105)

工事名 令和7年度 津野町総合保健福祉センター里楽施設改修工事	(株)ハウジング総合コンサルタント 高知市南久保16-17 TEL 088-883-1030 FAX 088-882-4779	高知県知事登録119号 代表取締役 福家 正義	管理建築士 一級建築士登録第203207号 村田 憲明		
図名 撤去家具図 (28)	縮尺 1/A2:30 A3:42	年月日 R.07.12	図面No. A-139	製図 原一浩	一級建築士登録第237194号



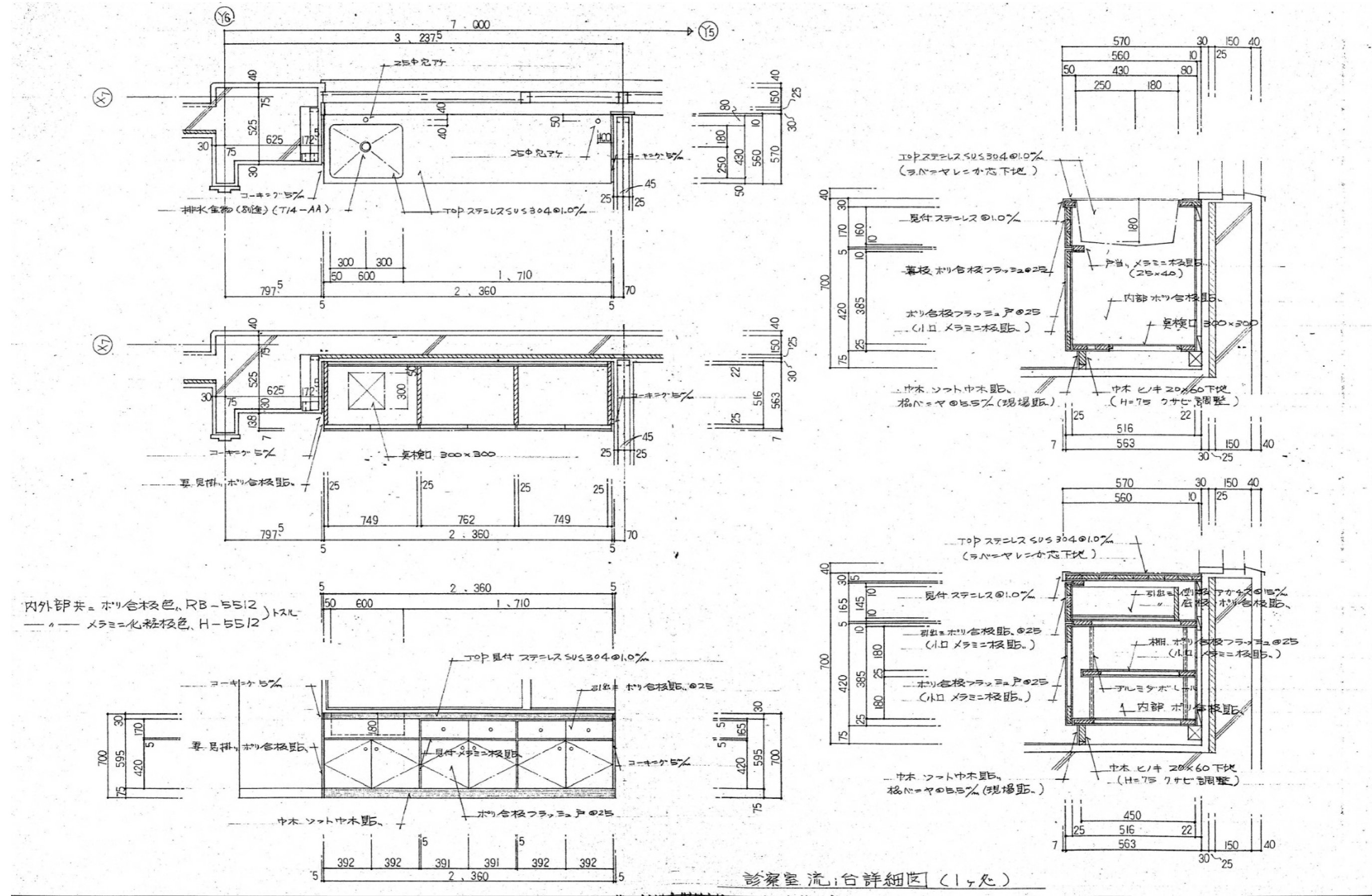
内部ホリ合板色、 RB-5512 (システム105)
 メラミン化粧合板色、 H-5512 (システム105)

23 健康相談室 収納戸棚詳細図 (1/1)

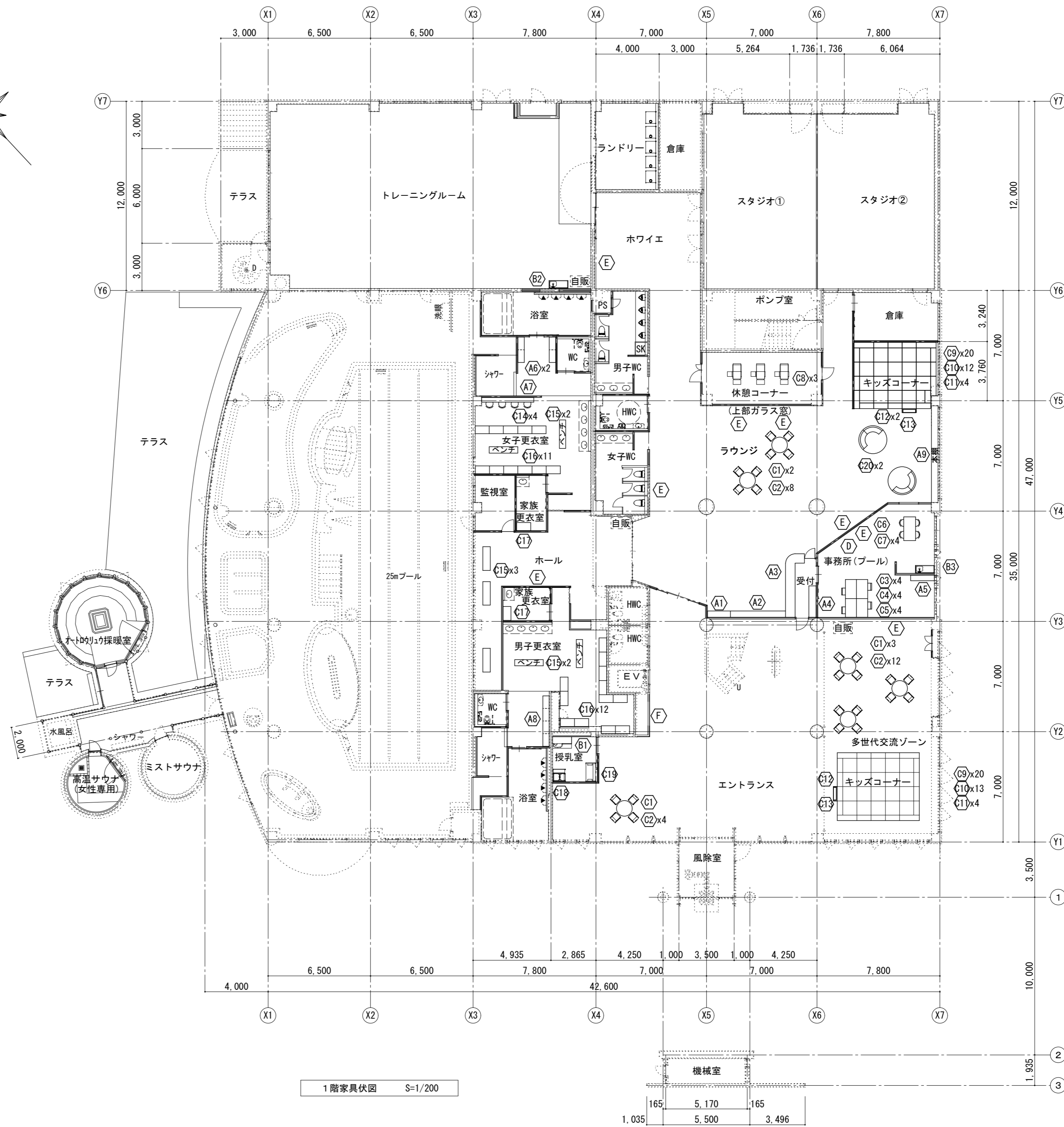
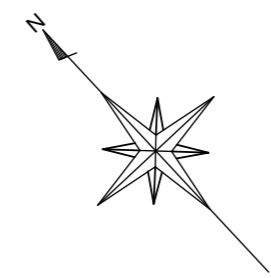


移動階段用階段詳細図 (計2ヶ所)

工事名 令和7年度 津野町総合保健福祉センター里楽施設改修工事	(株)ハウジング総合コンサルタント 高知市南久保16-17 TEL 088-883-1030 FAX 088-882-4779	高知県知事登録119号 代表取締役 福家 正義	管理建築士 一級建築士登録第203207号 村田 憲明	
図名 撤去家具図 (30)	縮尺 1/A2:30 A3:42	年月日 R.07.12	図面No. A - 141	製図 一級建築士登録第237194号 原 一 浩



工事名	(株)ハウジング総合コンサルタント			高知県知事登録119号	管理建築士
令和7年度 津野町総合保健福祉センター里業施設改修工事	高知市南久保16-17 TEL 088-883-1030 FAX 088-882-4779			代表取締役	一級建築士登録第202207号
図名	縮尺	年月日	図面No.	製図	村田 憲明
撤去家具図 (31)	1/A2:30 A3:42	R.07.12	A-142		一級建築士登録第237194号
					原 一 浩

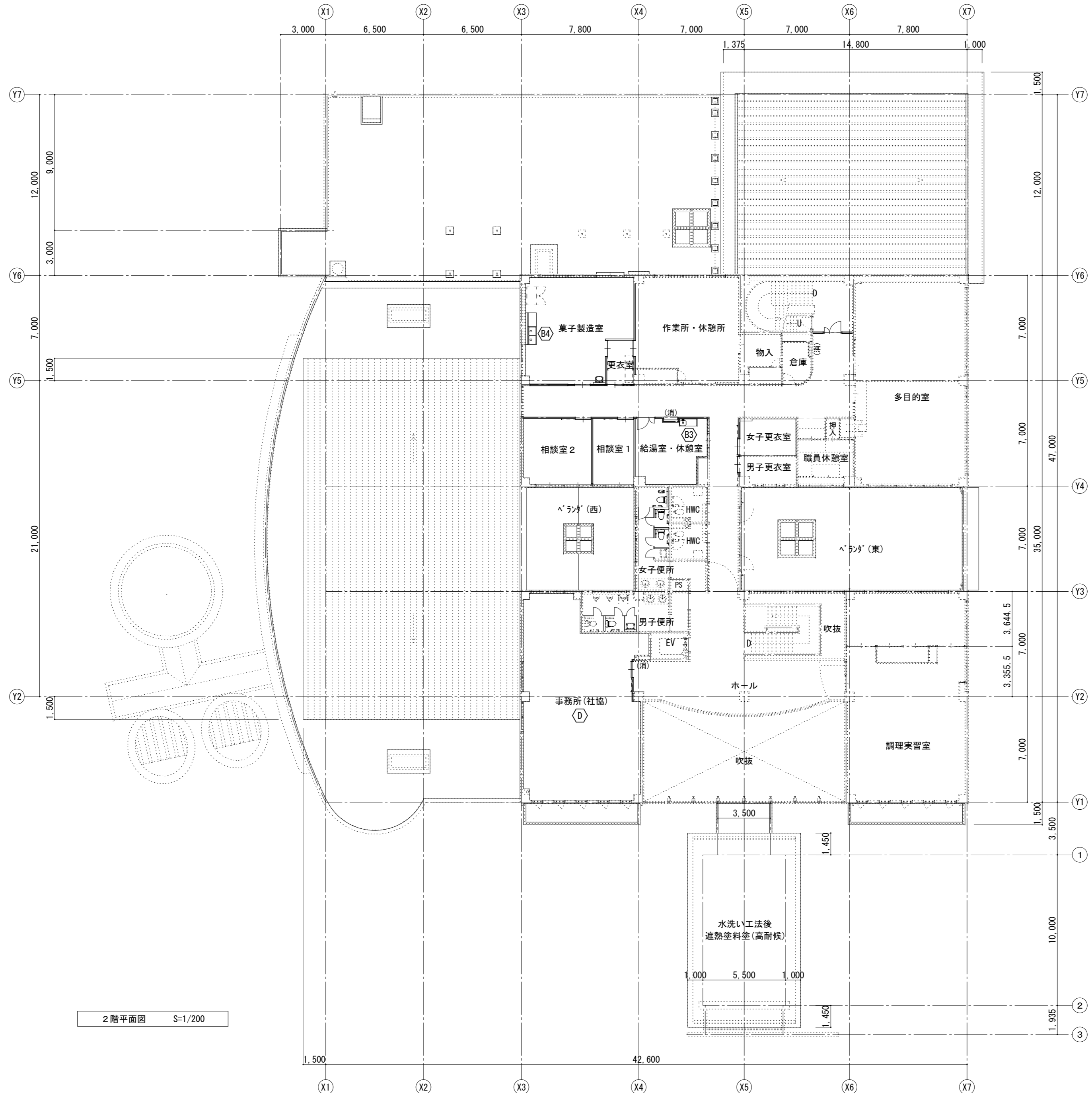
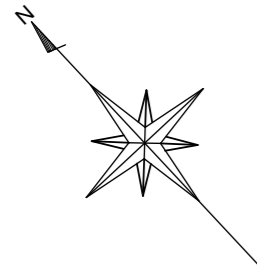


1階家具伏図 S=1/200

特記事項

.....: 既存のままを示す	(A*) : 製作用具記号を示す	(E) : 掲示板を示す
	(B*) : ユニット家具記号を示す	(既製品木目調 1800x900 ピン・マグネット両用タイプ)
	(C*) : (ユニット家具記号を示す) ※別途工事	(F) : 館内案内板を示す(部分詳細図参照)
	(D) : キーボックスを示す(スチール既製品 50本収納タイプ)	

工事名 令和7年度 津野町総合保健福祉センター里楽施設改修工事	(株)ハウジング総合コンサルタント 高知市南久保16-17 TEL 088-883-1030 FAX 088-882-4779		高知県知事登録119号 代表取締役 福家 正義	管理建築士 一級建築士登録第203207号 村田 憲明
図名 1階家具伏図(改修後)	縮尺 1/A2:200 A3:282	年月日 R.07.12	図面No. A-143	製図 一級建築士登録第237194号 原 一 浩



2階平面図 S=1/200

特記事項

- : 既存のままを示す
- (A*) : 製作用具記号を示す
- (B*) : ユニット家具記号を示す
- (C*) : (ユニット家具記号を示す) ※別途工事
- (D*) : キーボックスを示す(スチール既製品 50本収納タイプ)

- (E) : 掲示板を示す
(既製品木目調 1800x900 ピン・マグネット両用タイプ)
- (F) : 館内案内板を示す(部分詳細図参照)

工事名
令和7年度 津野町総合保健福祉センター里菜施設改修工事

図名
2階家具伏図(改修後)

(株)ハウジング総合コンサルタント
高知市南久保16-17 TEL 088-883-1030 FAX 088-882-4779

縮尺
1/A2:200
A3:282

年月日
R.07.12

図面No.
A-144

高知県知事登録119号
代表取締役 福家 正義

管理建築士
一級建築士登録第203207号
村田 憲明

一級建築士登録第237194号
原 一 浩

(A1) 1階ラウンジ：ベンチ 数量 1

名称	材質・仕様
天板	t24 ゴム集成材 UC
本体	ポリエステル樹脂板
見付	t2 セーフティエッジ (ABS樹脂)
台輪	ポリエステル樹脂板

(A2) 1階ラウンジ：下足箱 数量 1

名称	材質・仕様
外装	ポリエステル樹脂板
内装	ポリエステル樹脂板
棚板	t20 ポリエステル樹脂板 木口：樹脂エッジ (ABS樹脂)
開戸	t20 ポリエステル樹脂板 木口：t2 セーフティエッジ (ABS樹脂) 丸型ツマミ取手 20φ ダンパー付スライド 丁番
見付	樹脂エッジ (ABS樹脂)
台輪	ポリエステル樹脂板 角部：セーフティカバー-27L (ABS樹脂)

(A3) 1階ラウンジ：受付カウンター 数量 1

名称	材質・仕様
天板	t25 メラミン化粧板 木口：硬木材 UC
外装	ポリエステル樹脂板
木口	メラミン化粧板
引出前板	t20 ポリエステル樹脂板 メラミン化粧板
棚板	t24 ポリエステル樹脂板 メラミン化粧板
台輪	ポリエステル樹脂板
スイングドア	t30 ポリエステル樹脂板 木口：t2 セーフティエッジ (ABS樹脂) 非常解グレビティセンシ No. 1602ND
スイングドア 取付棧	t24 ポリエステル樹脂板 木口：樹脂エッジ (ABS樹脂)
その他	ジョイントコネクターφ6 引出部落下防止：PC引出ストッパー 戸当りゴム 20mm

(A4) 1階ラウンジ：棚 数量 1

名称	材質・仕様
外装	ポリエステル樹脂板
内装	ポリエステル樹脂板
棚板	t24 ポリエステル樹脂板 木口：t2 セーフティエッジ (ABS樹脂) 全可動面付棚柱(20ピッチ)・ダボ 棚板ズレ防止棚受け
側板見付	硬質耐候性樹脂エッジ (ABS樹脂)
見付	樹脂エッジ (ABS樹脂)
引違戸	t20 ポリエステル樹脂板 木口：樹脂エッジ (ABS樹脂) 成形引手 (ABS樹脂) 一体成形ガイドレール (PP樹脂) 成形ソフト織枠 II 型 (ABS樹脂) 一体成形Vレール (ABS樹脂)
領域表示カラー	ポリエステル樹脂板 木口：t2 セーフティエッジ 四方 (ABS樹脂)
幕板	ポリエステル樹脂板
台輪	t20 ポリエステル樹脂板 角部：セーフティカバー-27L (ABS樹脂)

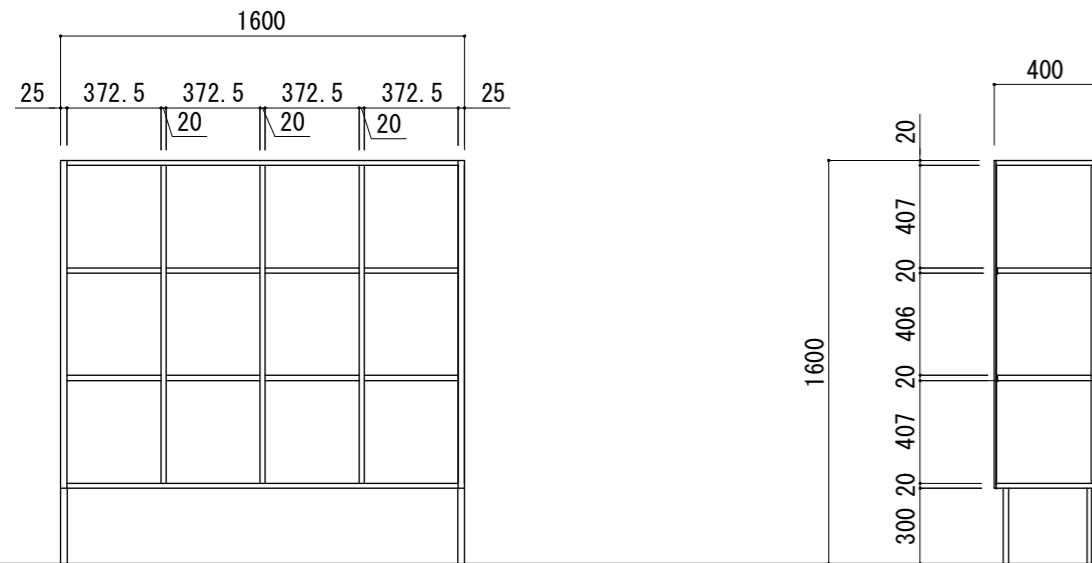
(A5) 1階事務室（プール）：下足箱 数量 1

名称	材質・仕様
天板	t20 ポリエステル樹脂板 (ベタ芯) 木口：樹脂エッジ (ABS樹脂)
外装	ポリエステル樹脂板
内装	ポリエステル樹脂板
棚板	t20 ポリエステル樹脂板 木口：樹脂エッジ (ABS樹脂) 全可動面付棚柱(20ピッチ)・ダボ 棚板ズレ防止棚受け
見付	樹脂エッジ (ABS樹脂)
台輪	t20 ポリエステル樹脂板 角部：セーフティカバー-27L (ABS樹脂)

工事名 令和7年度 津野町総合保健福祉センター里菜施設改修工事	(株)ハウジング総合コンサルタント 高知市南久保16-17 TEL 088-883-1030 FAX 088-882-4779	高知県知事登録119号 代表取締役 福家 正義	管理建築士 一級建築士登録第202207号 村田 憲明
図名 家具リスト(1)	縮尺 1/A2:30 A3:42	年月日 R.07.12	図面No. A-145
		製図 一級建築士登録第237194号 原 一 浩	

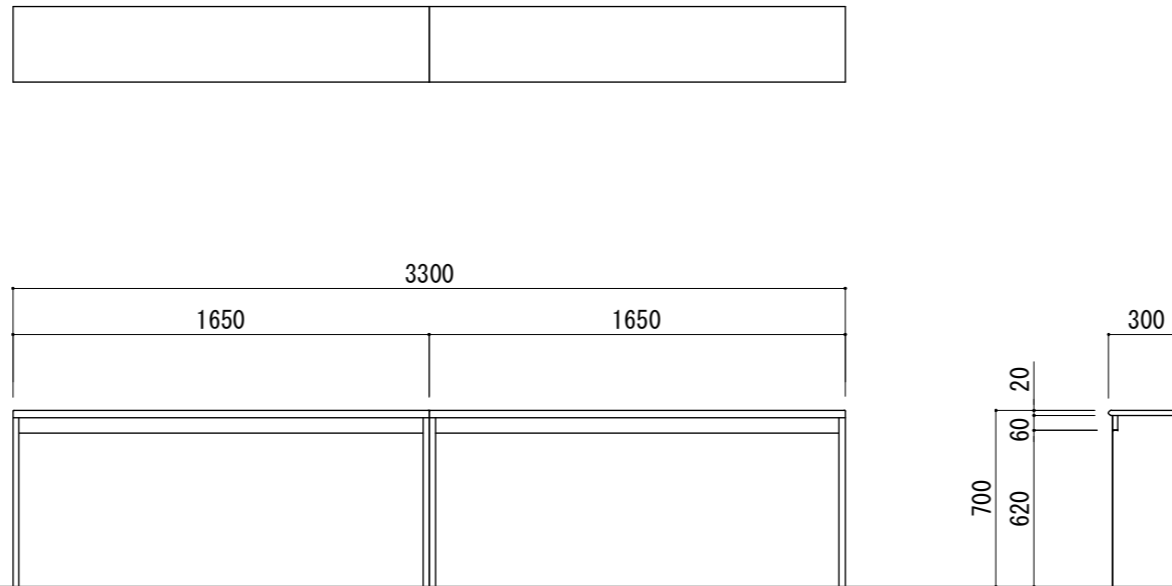
Ⓐ6 1階女子更衣室（プール）：脱衣棚 数量 2

名称	材質・仕様
外装	ポリエステル樹脂板
内装	ポリエステル樹脂板
棚板	t20 ポリエステル樹脂板 木口：t2 セーフティエッジ（ABS樹脂）
側板見付	硬質耐候性樹脂エッジ（ABS樹脂）
見付	t2 セーフティエッジ（ABS樹脂）
台輪	t20 ポリエステル樹脂板 角部：セーフティカバー-27L（ABS樹脂）



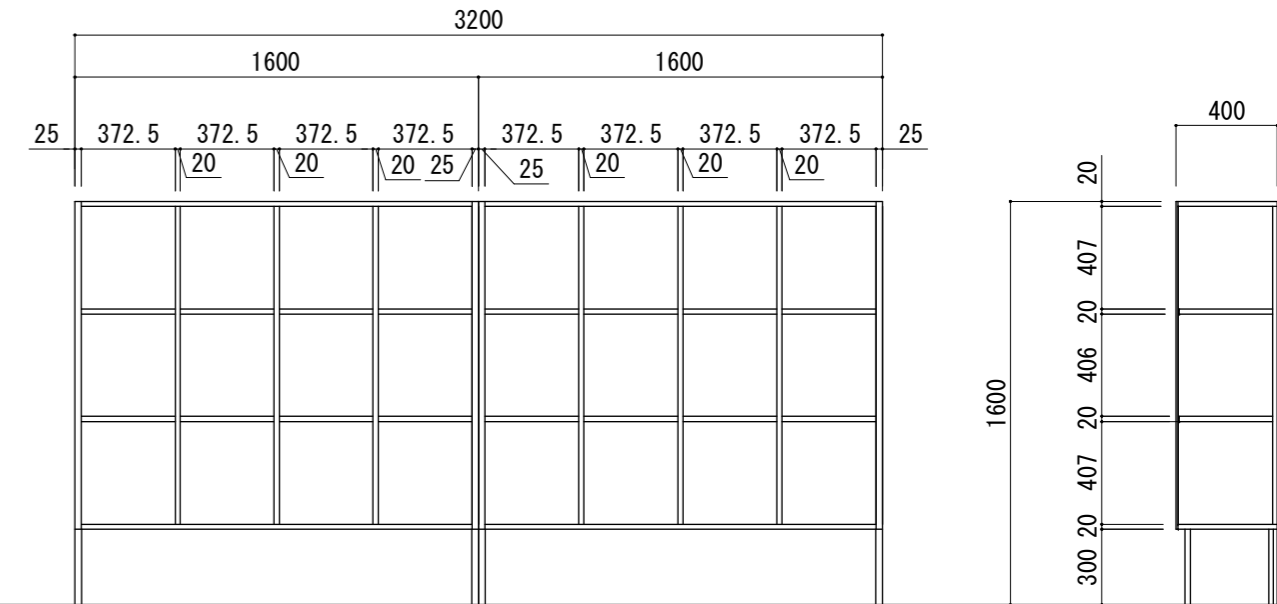
Ⓐ7 1階女子更衣室（プール）：カウンター 数量 1

名称	材質・仕様
天板	t20メラミン化粧板 ポストフォーム加工
外装	ポリエステル樹脂板
内装	ポリエステル樹脂板
幕板	t20 ポリエステル樹脂板 木口：t2 セーフティエッジ（ABS樹脂）
見付	t2 セーフティエッジ（ABS樹脂）



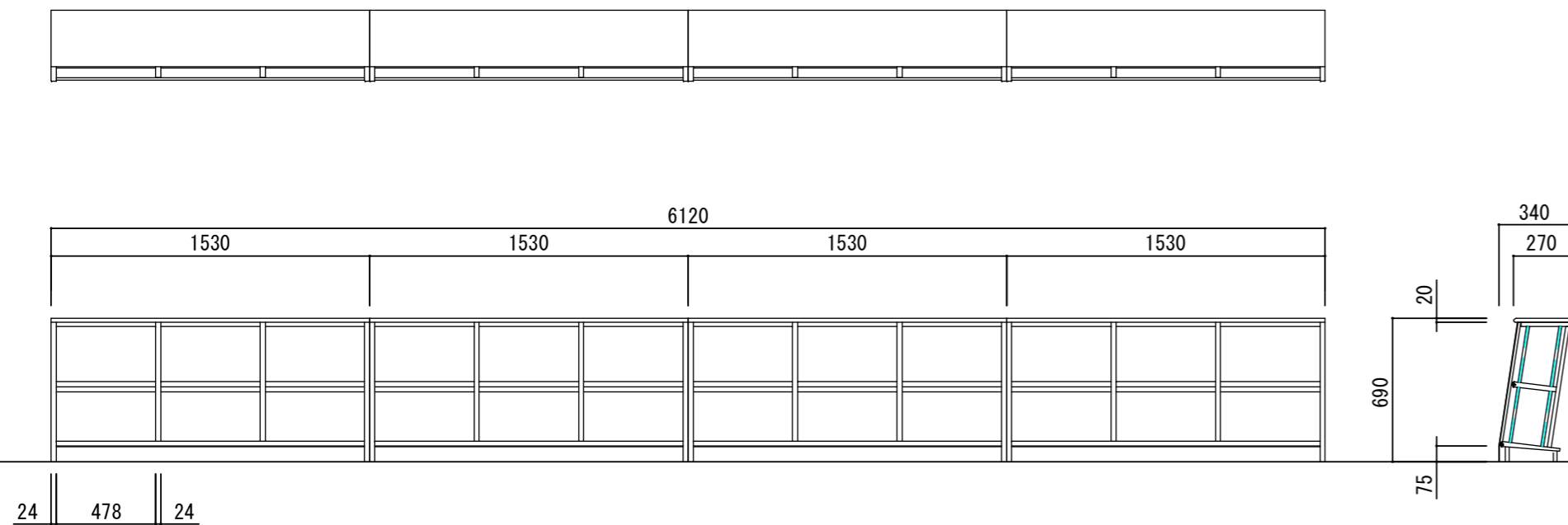
Ⓐ8 1階男子更衣室（プール）：脱衣棚 数量 1

名称	材質・仕様
外装	ポリエステル樹脂板
内装	ポリエステル樹脂板
棚板	t20 ポリエステル樹脂板 木口：t2 セーフティエッジ（ABS樹脂）
側板見付	硬質耐候性樹脂エッジ（ABS樹脂）
見付	t2 セーフティエッジ（ABS樹脂）
台輪	t20 ポリエステル樹脂板 角部：セーフティカバー-27L（ABS樹脂）



Ⓐ9 1階キッズコーナー：本棚 数量 1

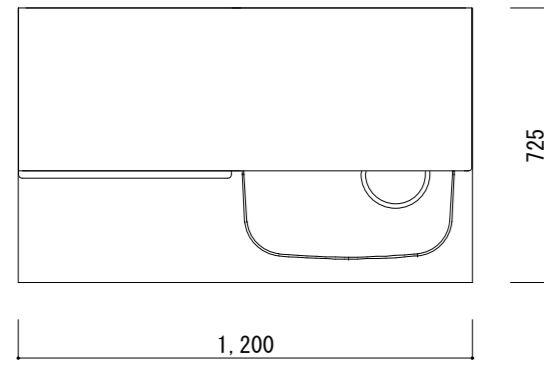
名称	材質・仕様
作業天板	
外装	ポリエステル樹脂板
内装	ポリエステル樹脂板
棚板	t24 ポリエステル樹脂板(ベタ芯) 木口：全R成形エッジ24(ABS樹脂+ラッピング) 全可動棚受柱(20ピッチ)・ダボ(アルミ)
底板木口	全R成形エッジ24(ABS樹脂+ラッピング)
側板見付	t2 セーフティエッジ(ABS樹脂)
見付	樹脂エッジ(ABS樹脂)
台輪	ポリエステル樹脂板



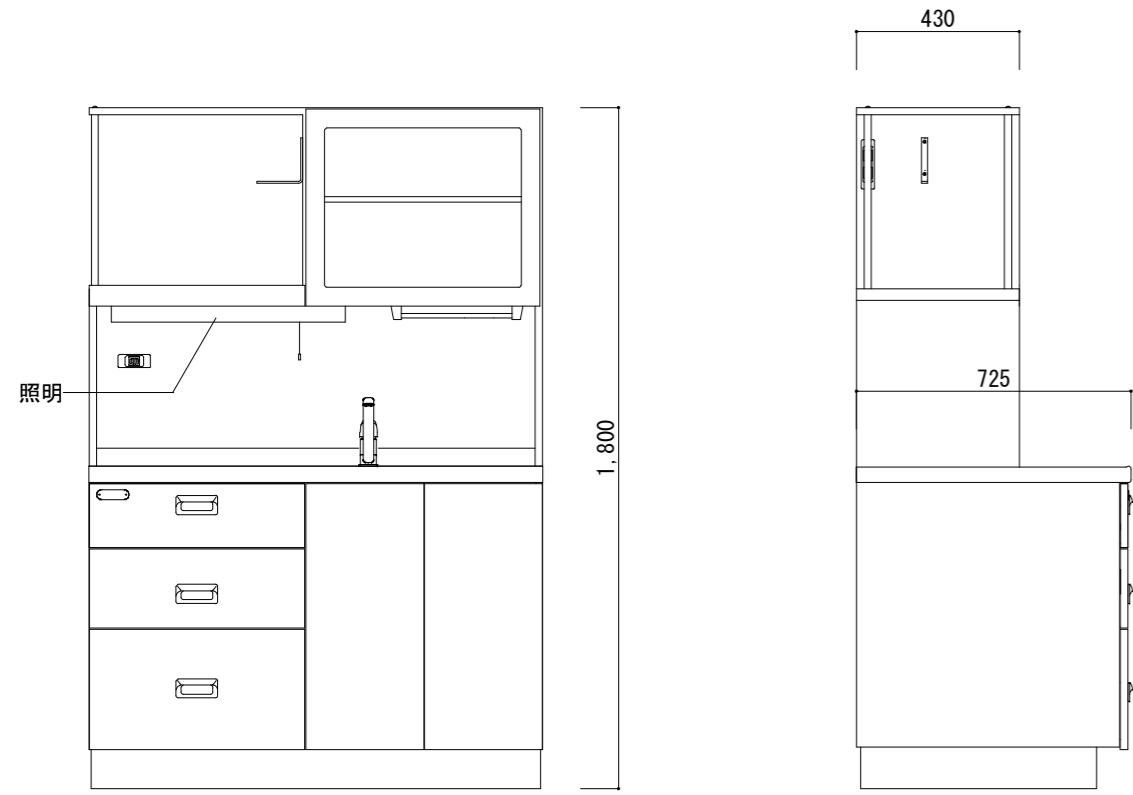
工事名 令和7年度 津野町総合保健福祉センター里菜施設改修工事	(株)ハウジング総合コンサルタント 高知市南久保16-17 TEL 088-883-1030 FAX 088-882-4779	高知県知事登録119号 代表取締役 福家 正義	管理建築士 一級建築士登録第202207号 村田 憲明
図名 家具リスト(2)	縮尺 1/A2:30 A3:42	年月日 R.07.12	図面No. A-146
		製図 原一浩	一級建築士登録第237194号

① 1階授乳室：調乳ユニット

S=1/20 数量 1

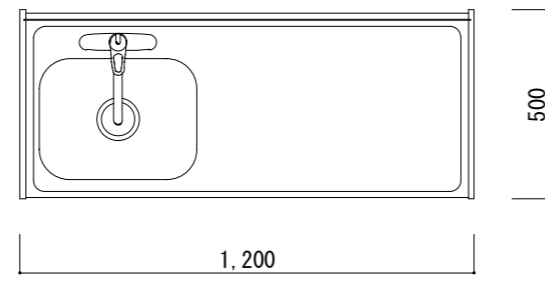


キャビネット本体・扉：化粧合板
カウンタートップ：高圧メラミン化粧繊維板
レバーハンドル水栓
※給排水・電気配線配管は設備工事による

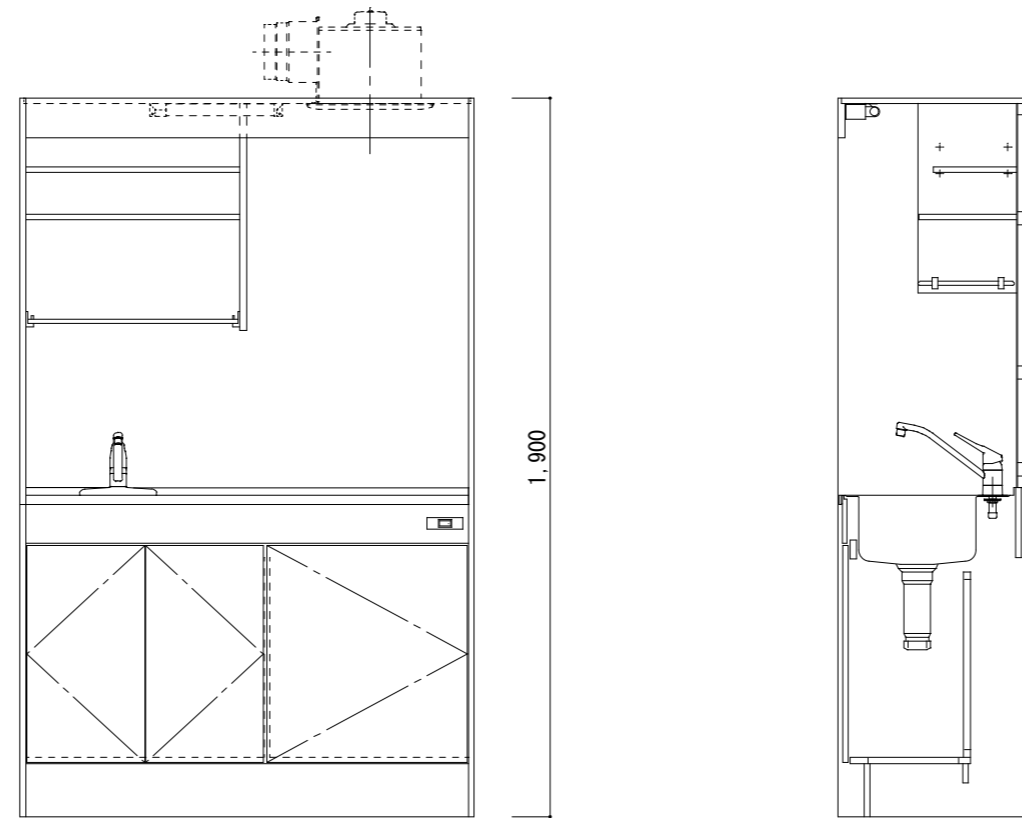


② 1階トレーニングルーム：ミニキッチン

S=1/20 数量 1

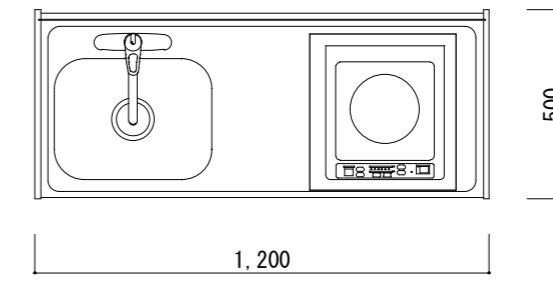


【流し台仕様】
ミニキッチン W1200xD500xH1900
(フルユニット扉タイプ)
レバーハンドル水栓
水切棚
換気扇付

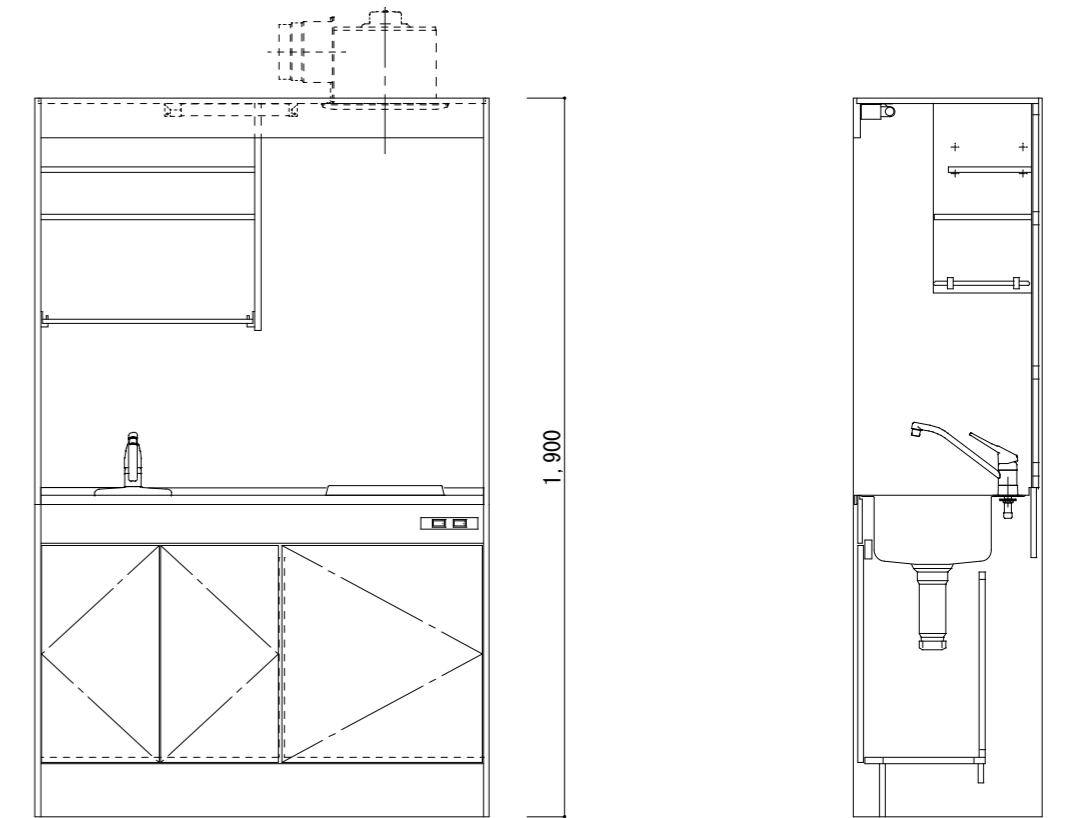


③ 1階事務室（プール）、2階給湯室・休憩室：ミニキッチン

S=1/20 数量 2

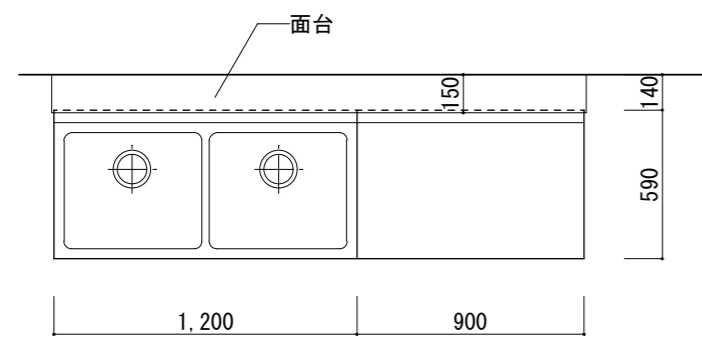


【流し台仕様】
ミニキッチン W1200xD500xH1900
(フルユニット扉タイプ)
レバーハンドル水栓
IHヒーター(100V)
水切棚
換気扇付

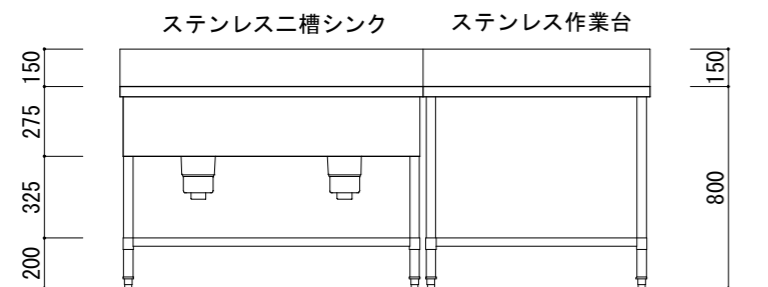


④ 2階菓子製造室：ステンレスシンク

S=1/30 数量 1



平面図



立面図

工事名
令和7年度 津野町総合保健福祉センター里菜施設改修工事

図名
ユニット家具図

(株)ハウジング総合コンサルタント
高知市南久保16-17 TEL 088-883-1030 FAX 088-882-4779













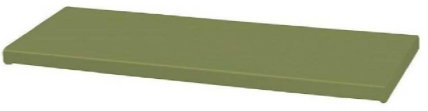


縮尺
1/A2:20-30
A3:28-42

年月日
R.07.12

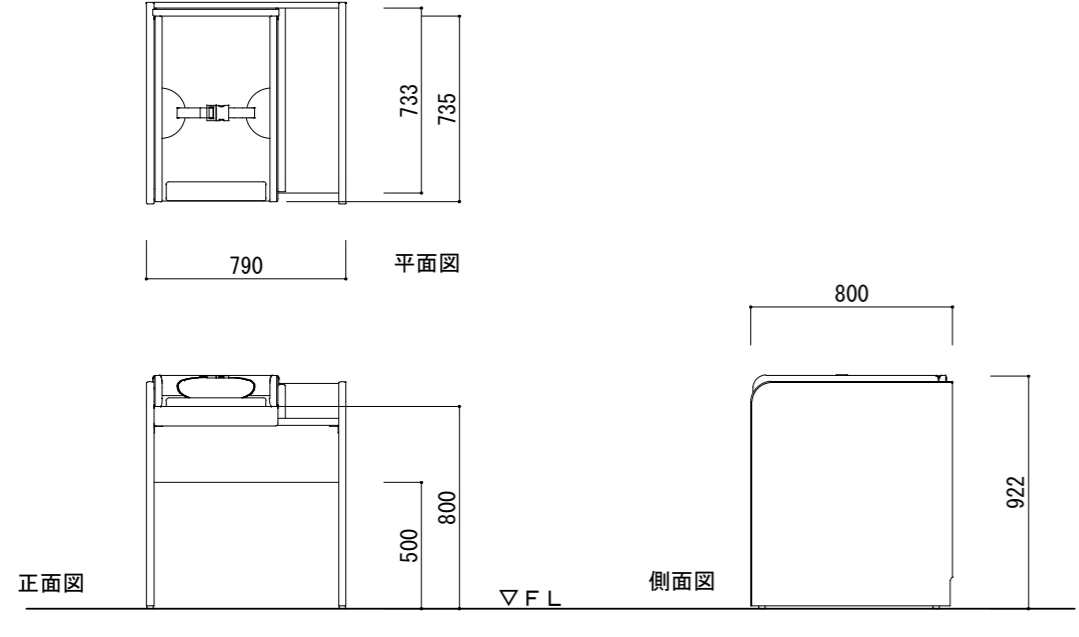
図面No.
A-147

高知県知事登録119号
代表取締役 福家 正義

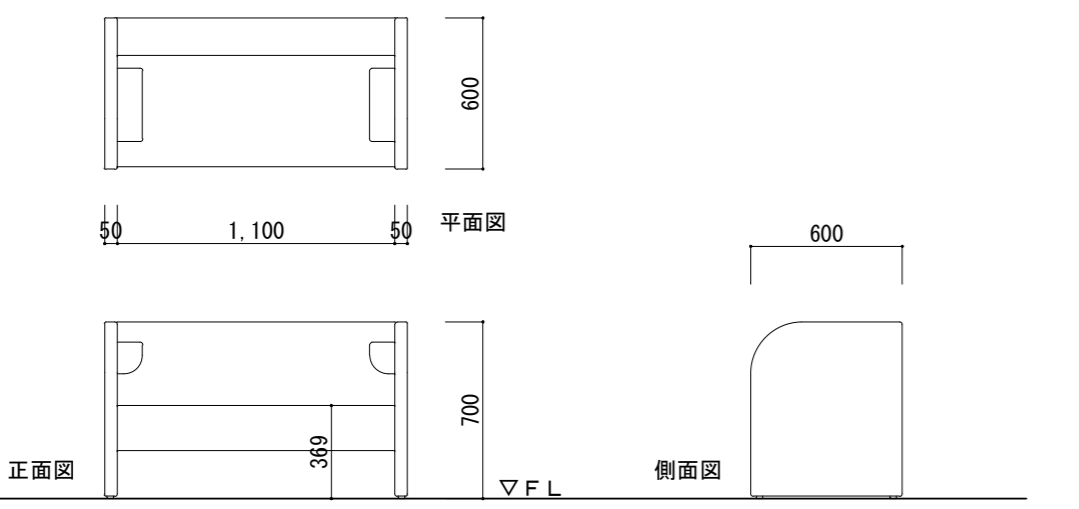
製図
管理建築士 村田 憲明
一級建築士登録第237194号
原 一 浩

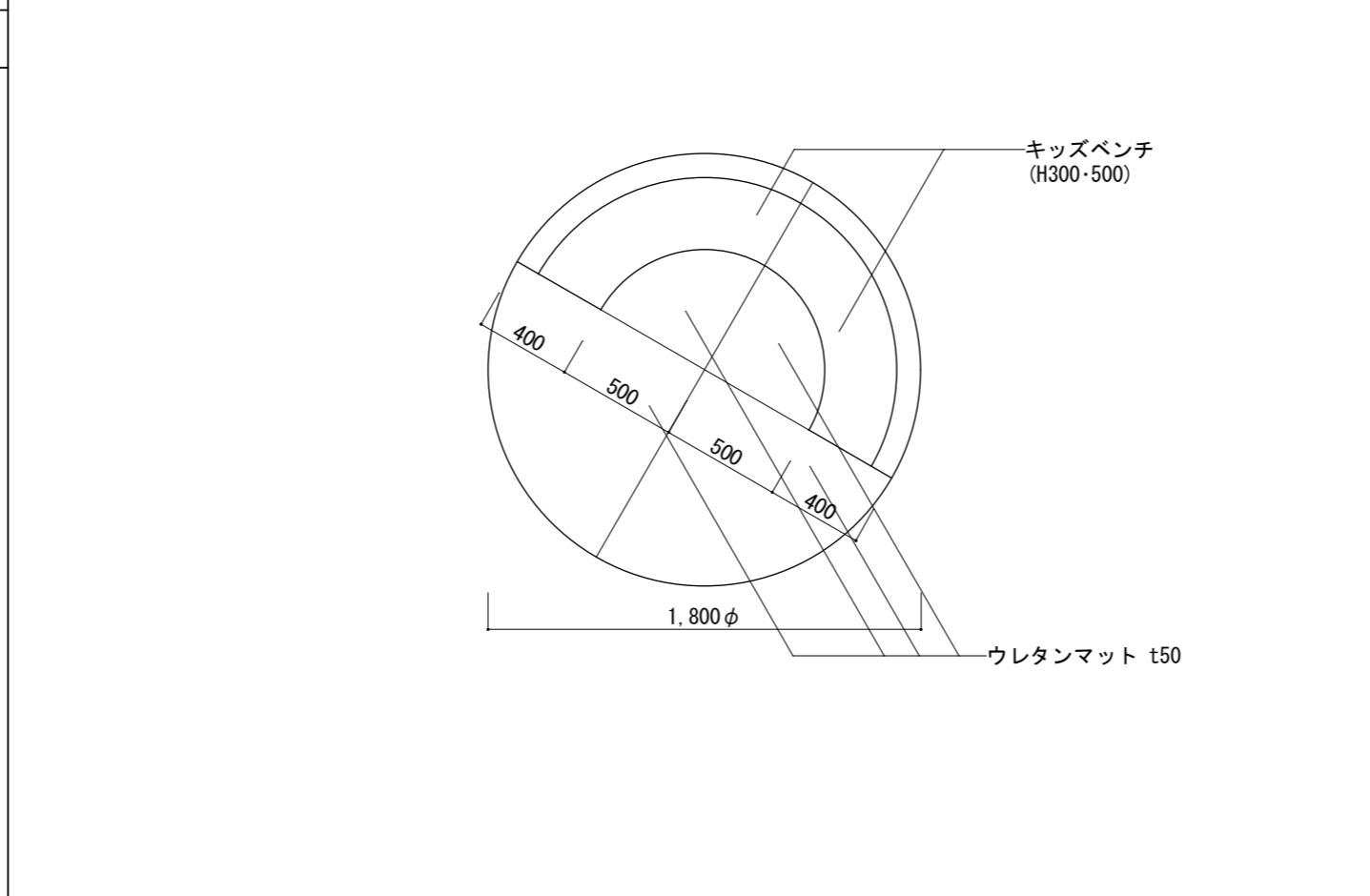
C1 エントランス・多世代交流ゾーン・ラウンジ：テーブル 数量 6	C1 エントランス・多世代交流ゾーン・ラウンジ：椅子 数量 24	C3 事務室（プール）：事務机（引出し無し） 数量 4	C4 事務室（プール）：ワゴン（事務机下用） 数量 4	C5 事務室（プール）：椅子（事務机用） 数量 4	
					
仕様 天板：メラミン化粧板、支柱：鋼管60φ塗装仕上げ 寸法 天板900φ H700程度	仕様 座面：ウレタンフォーム布張り、脚部：スチール塗装仕上げ 寸法 440x500 H800程度	仕様 天板：メラミン化粧板、本体：スチール塗装仕上げ 寸法 W1200xD700 H700程度	仕様 事務机と同様、鍵付き、キャスター付き 寸法 W400xD600 H650程度	仕様 座面：ウレタン布張り、背：布張り、キャスター付き 寸法 600x580 H900程度	
C6 事務室（プール）：ミーティングテーブル 数量 1	C7 事務室（プール）：椅子（ミーティングテーブル用） 数量 4	C8 休憩コーナー：リクライニングチェア 数量 3	C9 多世代交流コーナー・キッズコーナー：マット 数量 40		
		  <p>立ち上がり機能 リクライニング機能</p>			
仕様 天板：メラミン化粧板、支柱：鋼管40角塗装仕上げ 寸法 1500x900 H700程度	仕様 座面：ウレタン布張り、背：樹脂成型板、キャスター付き 寸法 530x600 H800程度	仕様 リクライニング機能付 寸法 (折り畳み時) 600x950 H1000程度	仕様 ウレタンマット 寸法 900x900 t40程度		
C10 多世代交流コーナー・キッズコーナー：クッションベンチ 数量 25	C11 多世代交流コーナー・キッズコーナー：クッションベンチ 数量 8	C12 多世代交流コーナー・キッズコーナー：入口マット 数量 3	C13 多世代交流コーナー・キッズコーナー：下足入れ 数量 2	C14 女子更衣室：椅子（パウダーコーナー用） 数量 4	
					
仕様 マットと同様 寸法 350x350 L900程度	仕様 マットと同様 寸法 350x350 L1250程度	仕様 マットと同様 寸法 900x350 H40程度	仕様 マットと同様 寸法 W900xD250 H250程度	仕様 座面：ウレタン布張り 寸法 350φ H450程度	
※画像は参考とする 特記事項	工事名 令和7年度 津野町総合保健福祉センター里楽施設改修工事 図名 【参考】備品家具（1）		(株)ハウジング総合コンサルタント 高知市南久保16-17 TEL 088-883-1030 FAX 088-882-4779 縮尺 1/A2:— A3:— 年月日 R.07.12 図面 No. A—148		高知県知事登録119号 管理建築士 代表取締役 福家 正義 一級建築士登録第203207号 村田 憲明 一級建築士登録第237194号 原 一 浩

<p>⑬ プールホール・男女更衣室：ベンチ</p> <p>数量 7</p> 	<p>⑭ 男女更衣室：ロッカー(6人用)</p> <p>数量 23</p> 	<p>⑰ 家族更衣室：ロッカー(4人用)</p> <p>数量 2</p> 		
仕様 座面：ウレタンビニールレザー張り、脚部：スチール塗装仕上げ	仕様 本体：スチール塗装仕上げ、鍵付き	仕様 本体：スチール塗装仕上げ、鍵付き		
寸法 1500x450 H400程度	寸法 W900xD500 H1800程度	寸法 W900xD500 H1800程度		

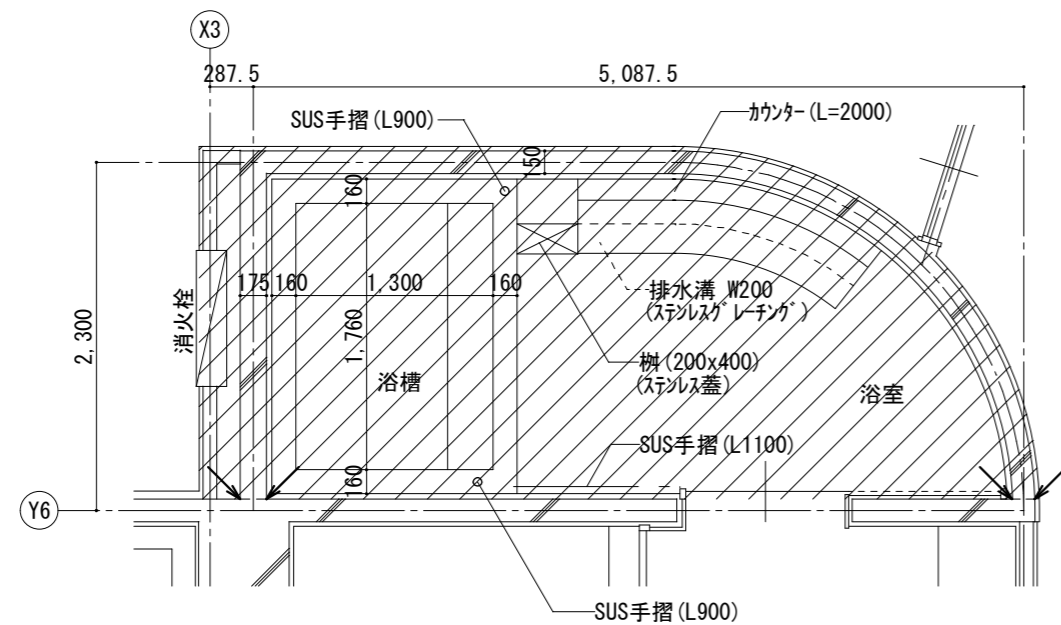
<p>⑮ 1階授乳室：おむつ交換台</p> <p>S=1/30 数量 1</p> 

<p>⑯ 1階キッズコーナー：ウレタンマット椅子</p> <p>S=1/30 数量 2</p> 
--

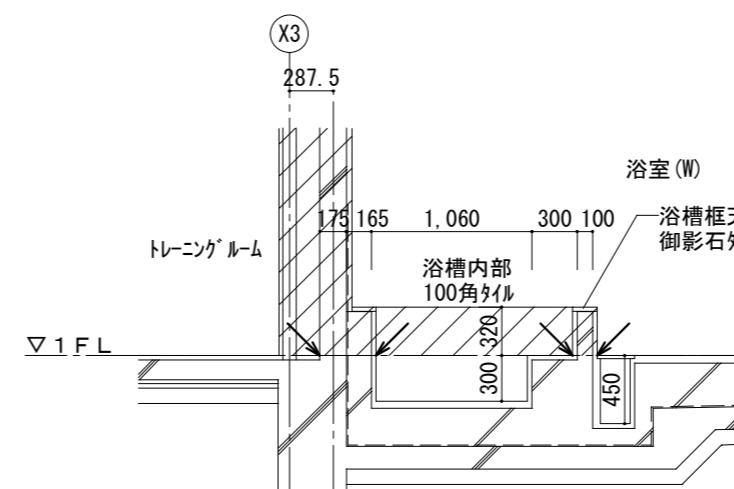
<p>⑰ 1階授乳室：授乳ソファダブル</p> <p>S=1/30 数量 1</p> 
--



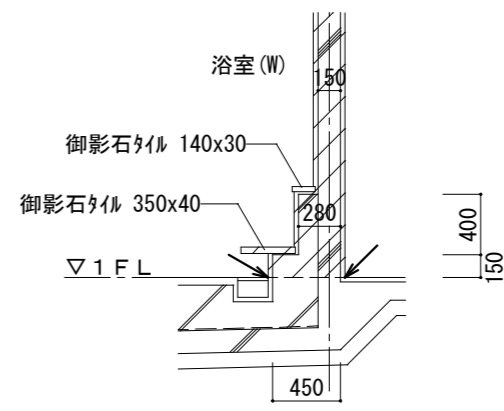
<p>※画像は参考とする</p>	<p>特記事項</p>	<p>工事名 令和7年度 津野町総合保健福祉センター里楽施設改修工事</p> <p>図名 【参考】備品家具図(2)</p>	<p>(株)ハウジング総合コンサルタント 高知市南久保16-17 TEL 088-883-1030 FAX 088-882-4779</p> <p>縮尺 1/A2:30 A3:42</p>	<p>年月日 R.07.12</p> <p>図面No. A-149</p>	<p>高知県知事登録119号 代表取締役 福家 正義</p> <p>管理建築士 一級建築士登録第203207号 村田 憲明</p> <p>一級建築士登録第237194号 原 一 浩</p>
------------------	-------------	---	--	---	--



平面図

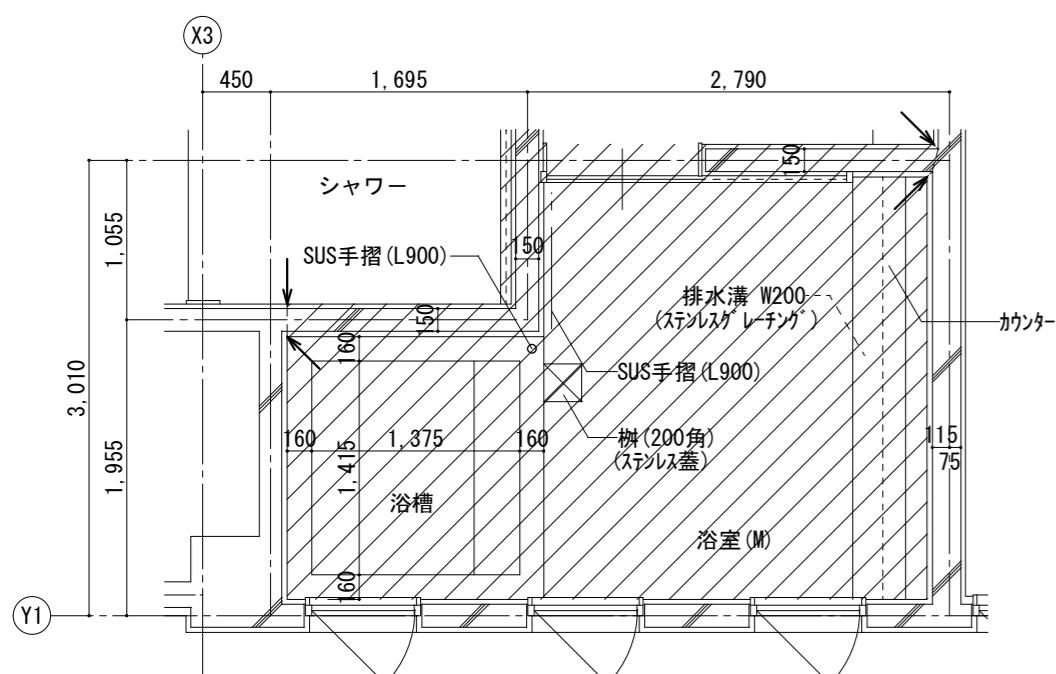


断面図



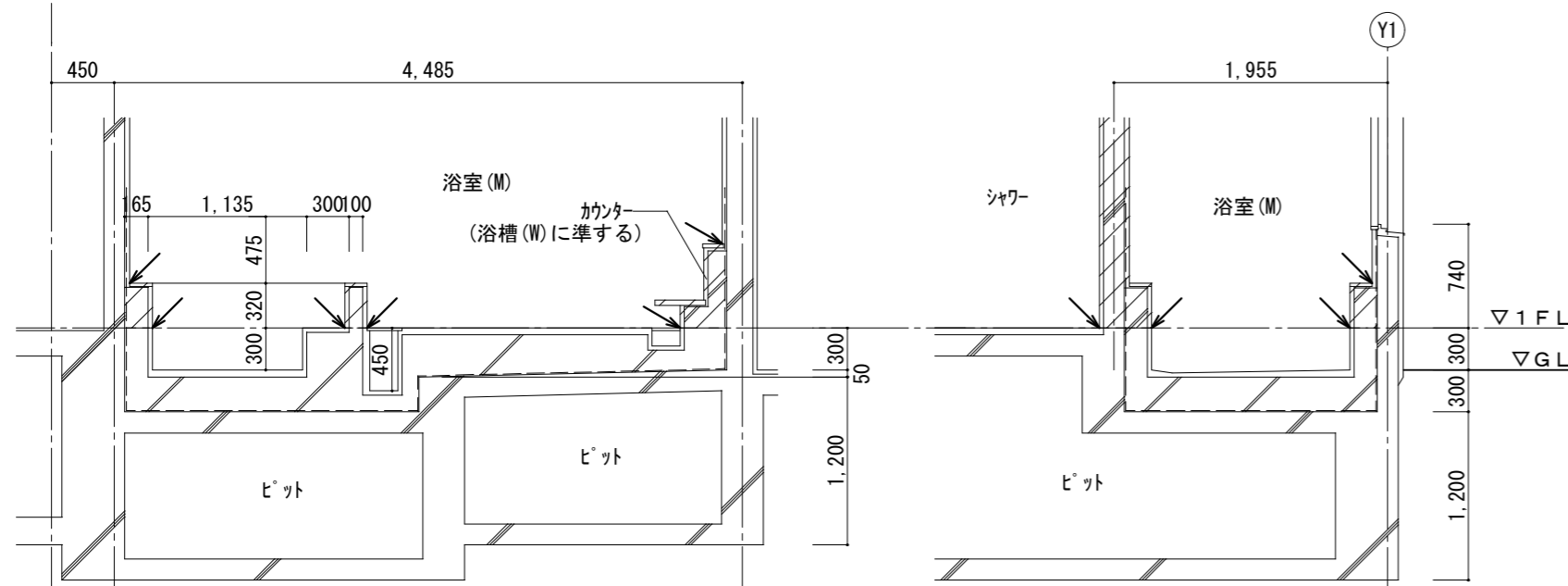
← : カッター入れを示す
 : 撤去を示す

1階浴室（男性用）詳細図（改修前） S=1/50



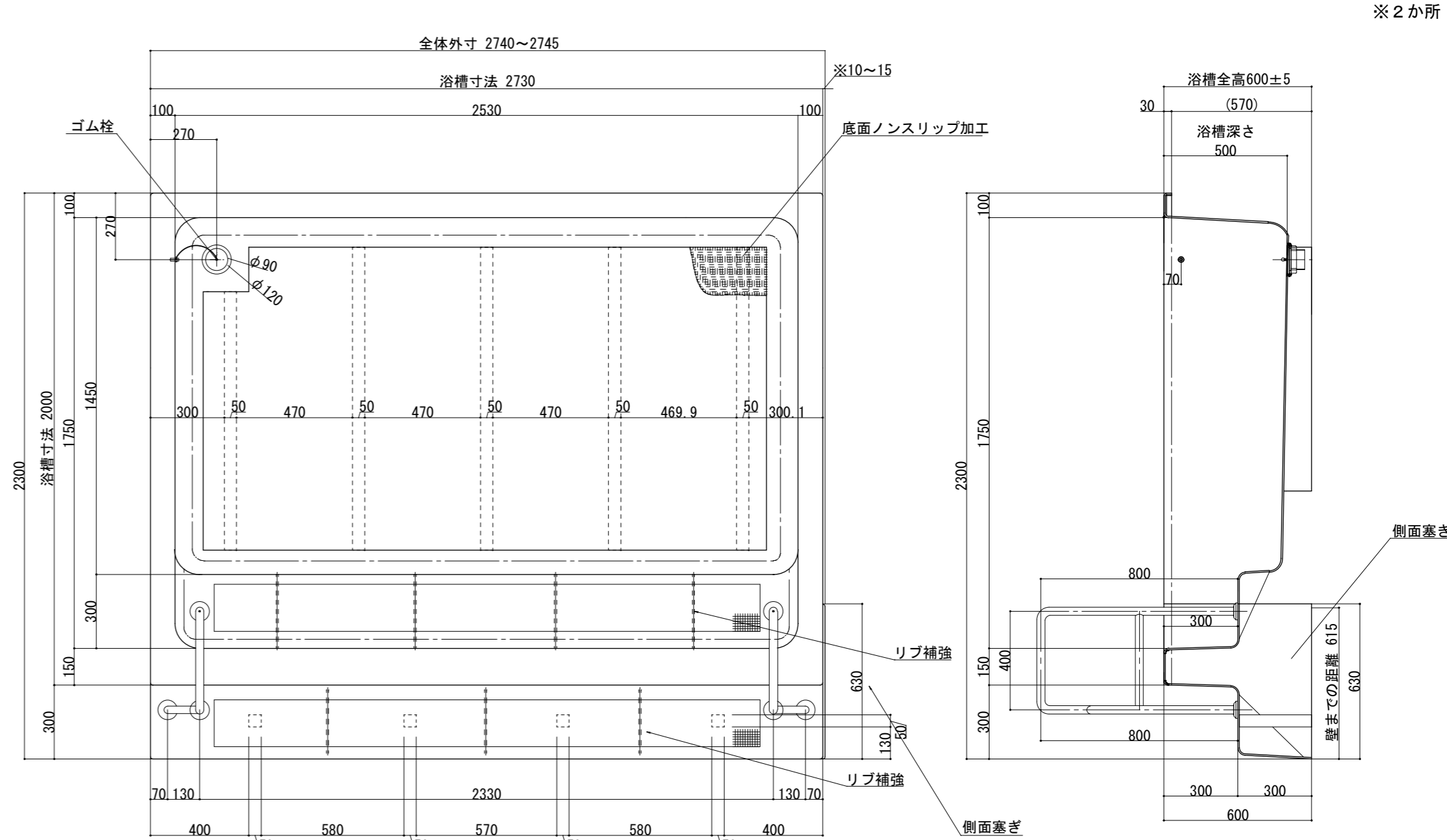
平面図

← : カッター入れを示す
 : 撤去を示す



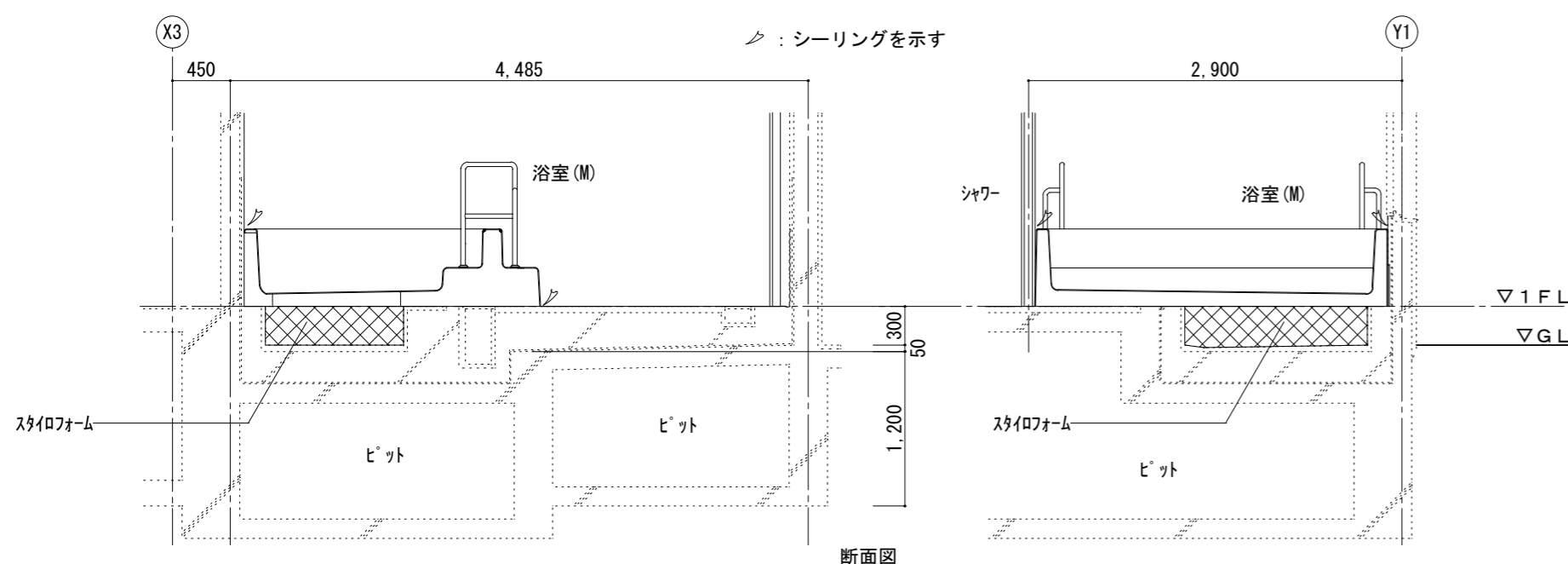
断面図

浴槽詳細図（男女共通） S=1/20

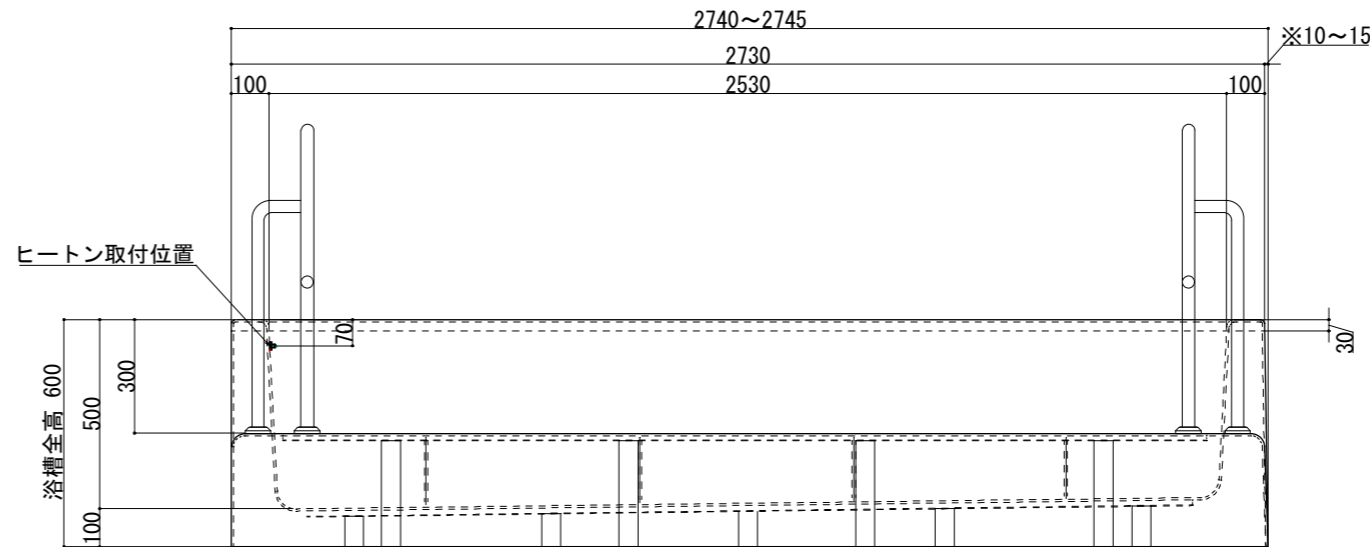


※2か所

1階浴室（男性用）詳細図（改修後） S=1/50

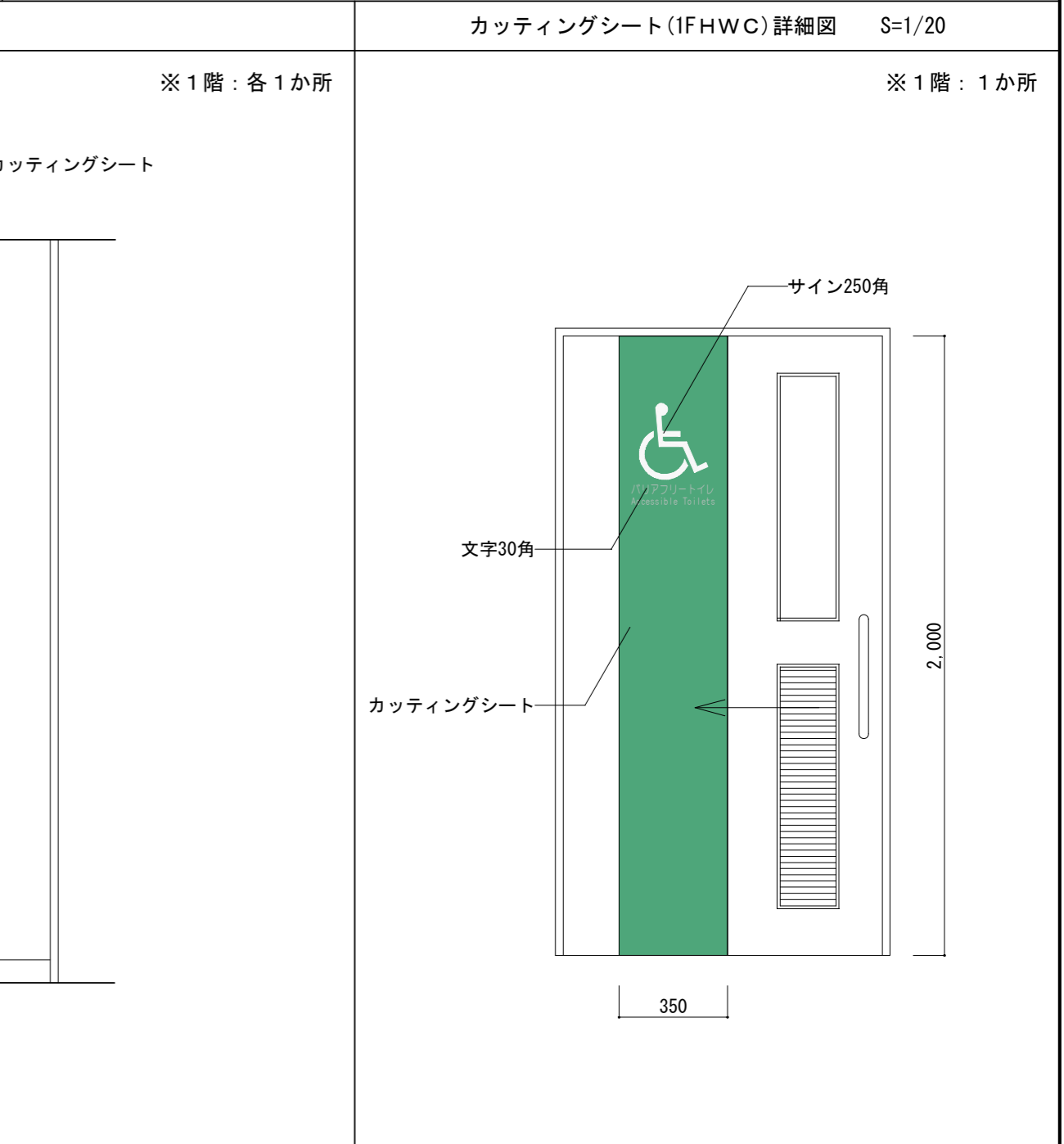
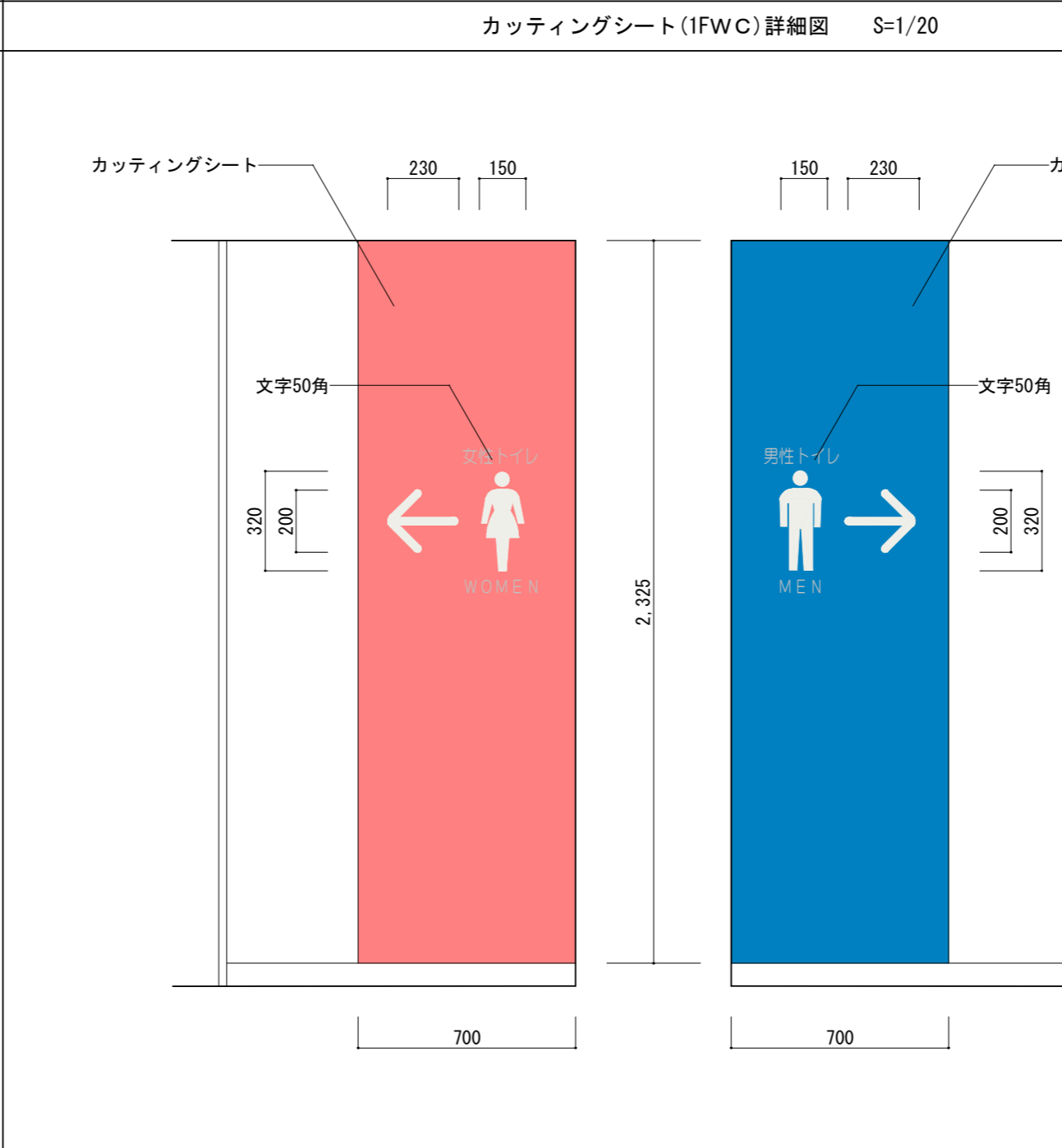
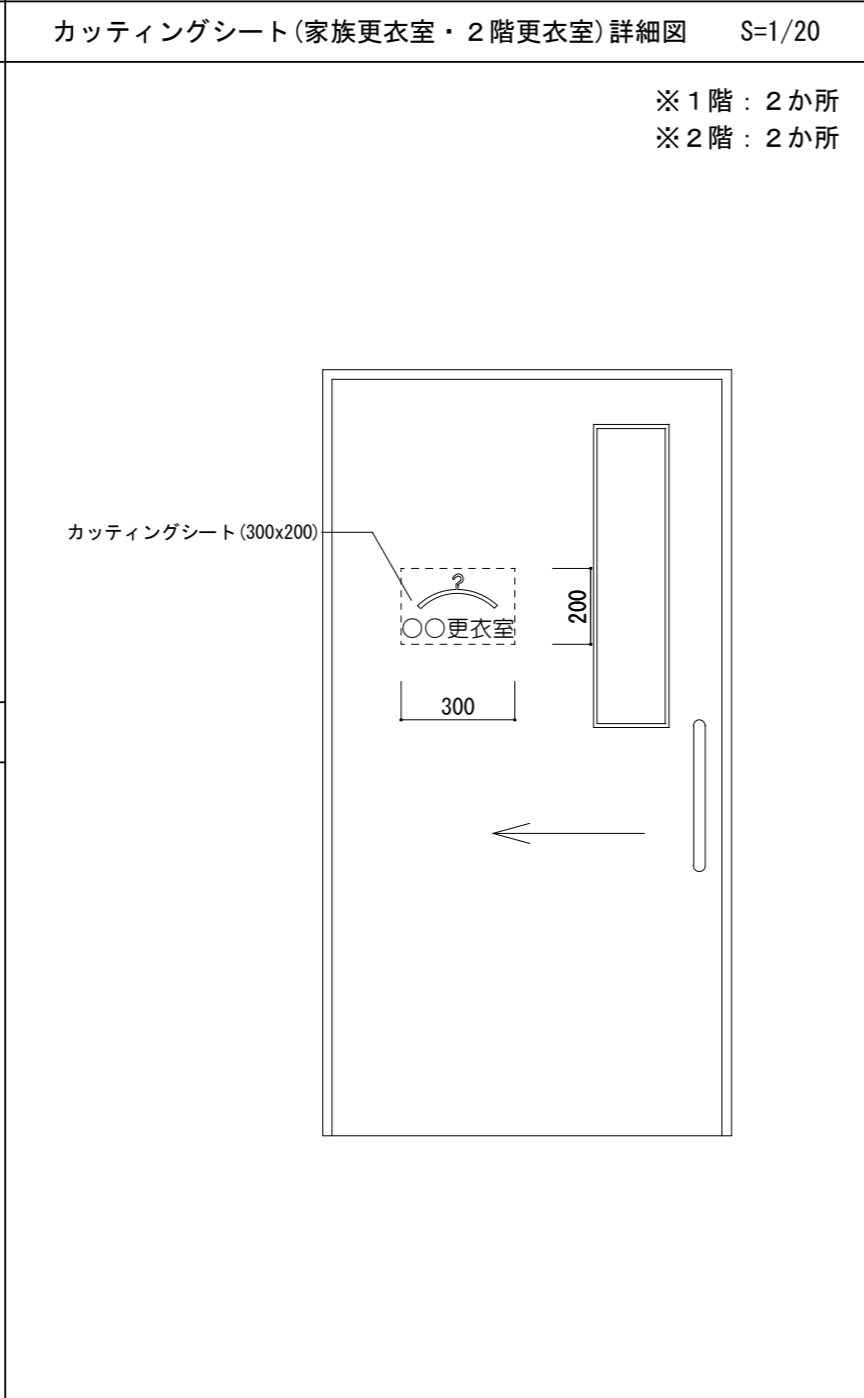
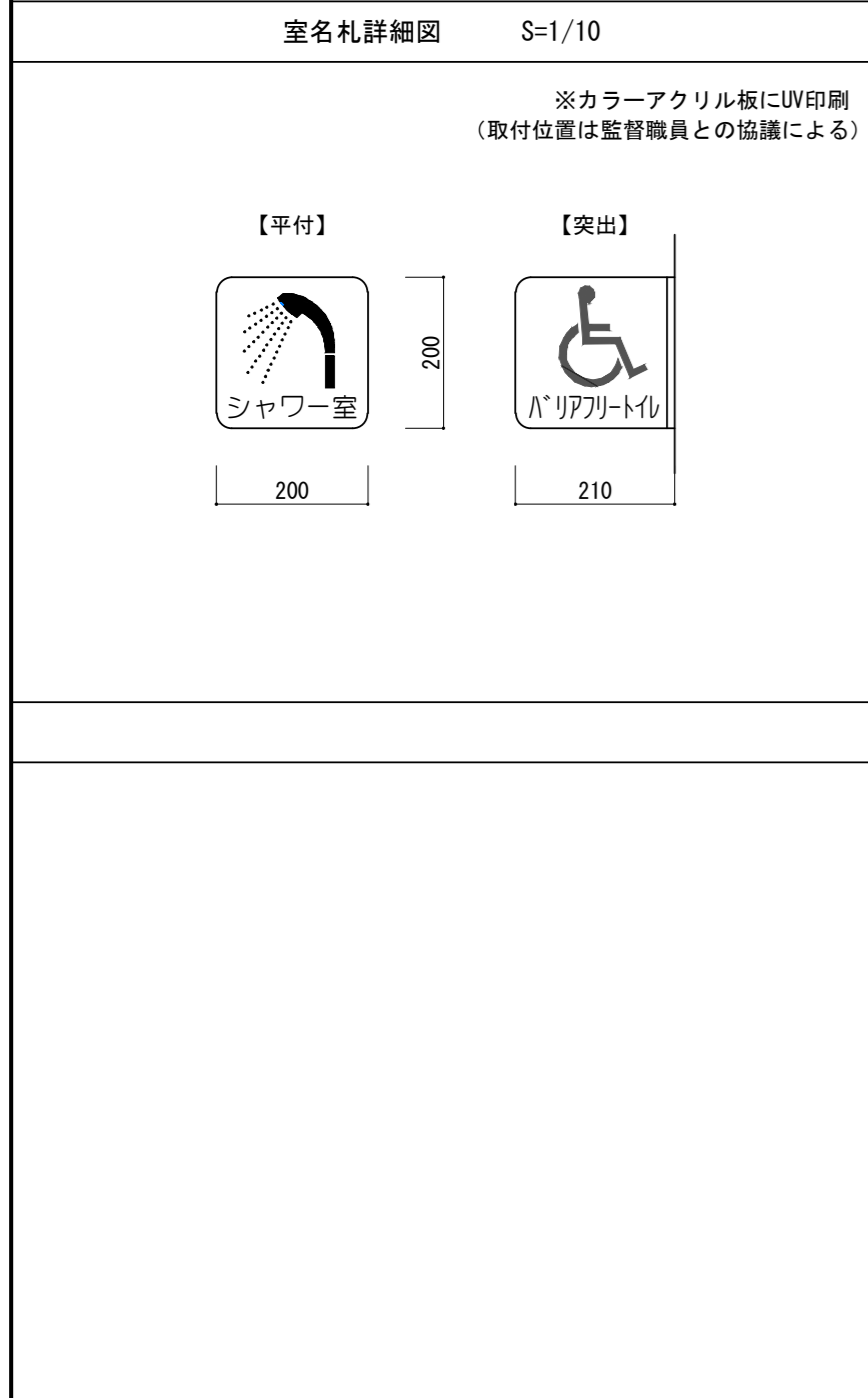
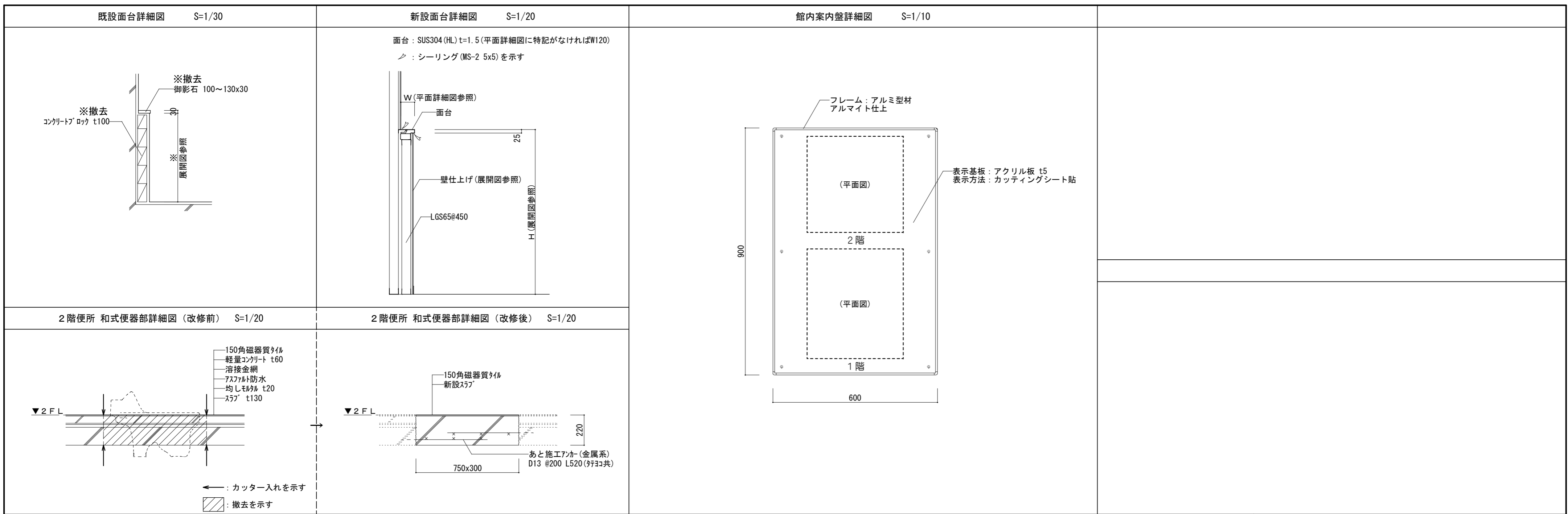


断面図

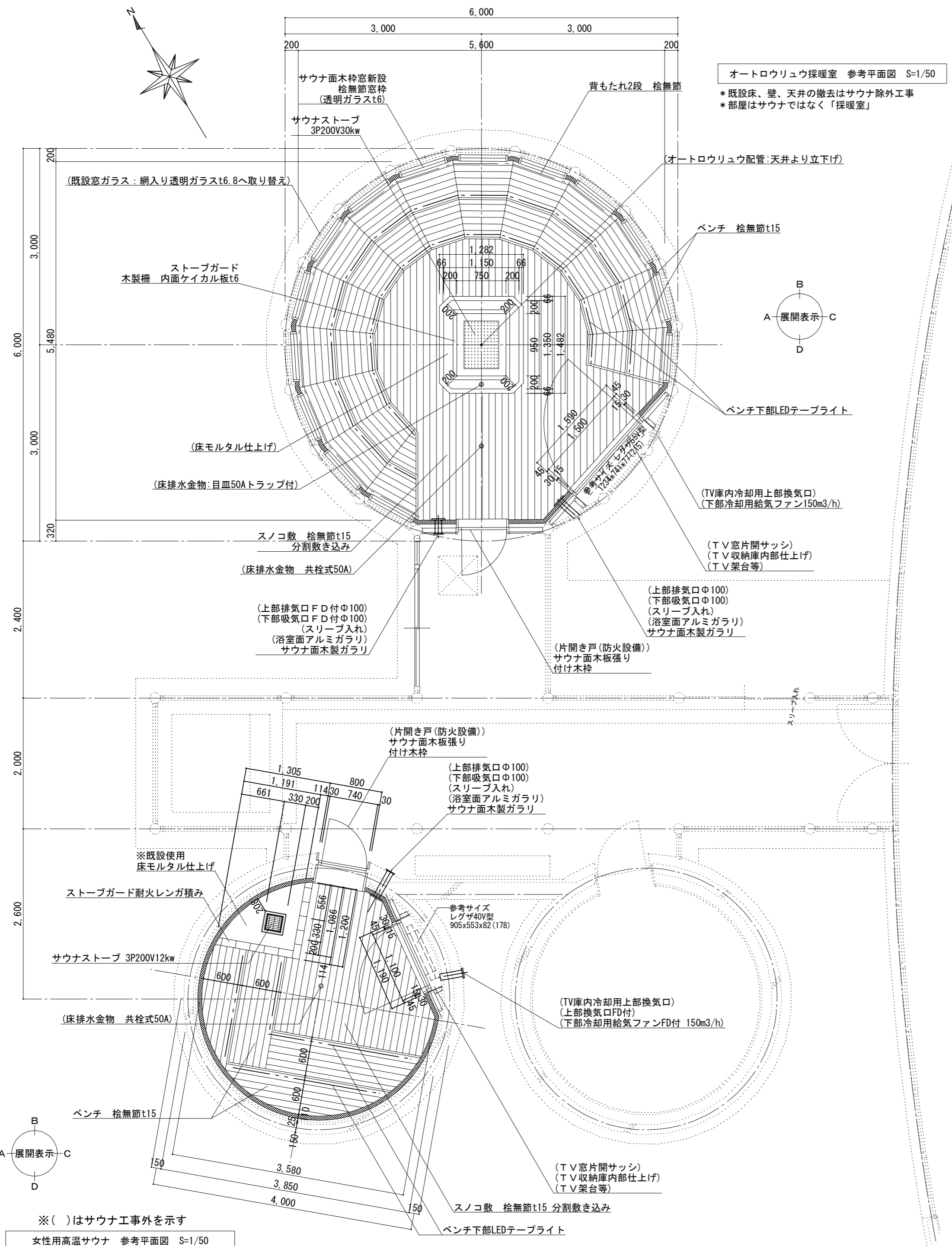


浴槽本体 : FRP (ゲルコート)
 排水金具 : 真鍮メッキ品75A
 特注手すり : SUS304ヘアライン仕上げ

工事名 令和7年度 津野町総合保健福祉センター里業施設改修工事	(株)ハウジング総合コンサルタント 高知市南久保16-17 TEL 088-883-1030 FAX 088-882-4779	高知県知事登録119号 代表取締役 福家 正義	管理建築士 一級建築士登録第203207号 村田 憲明
図名 部分詳細図(1)	縮尺 1/A2:20・50 A3:28・71	年月日 R.07.12	図面No. A-150
		製図 原一浩	一級建築士登録第237194号

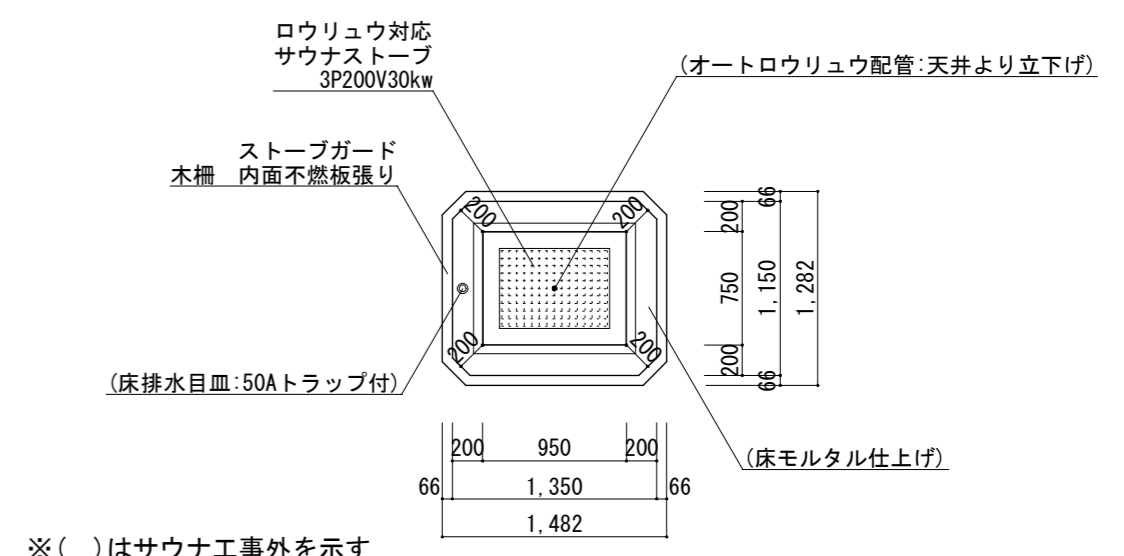


<p>工事名 令和7年度 津野町総合保健福祉センター里楽施設改修工事</p>	<p>(株)ハウジング総合コンサルタント 高知市南久保16-17 TEL 088-883-1030 FAX 088-882-4779</p>	<p>高知県知事登録119号 代表取締役 福家 正義</p>	<p>管理建築士 一級建築士登録第202207号 村田 憲明</p>
<p>図名 部分詳細図 (2)</p>	<p>縮尺 1/A2:10・20・30 A3:14・28・42</p>	<p>年月日 R.07.12</p>	<p>図面No. A-151</p>
		<p>製図 一級建築士登録第237194号 原 一 浩</p>	

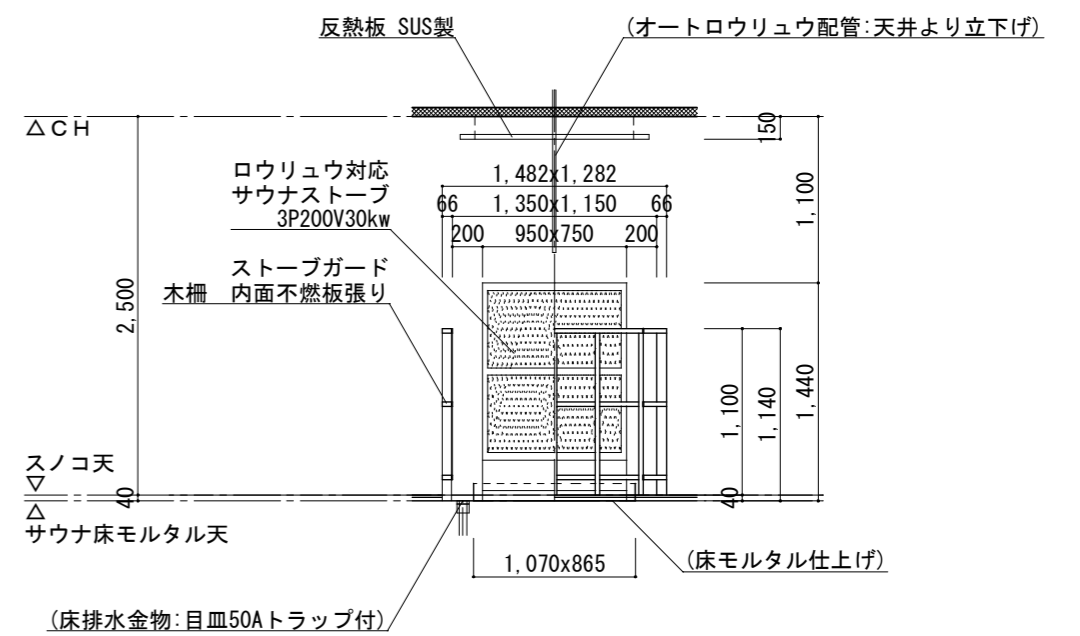


オートロリュウ採暖室 参考平面図 S=1/50

* 既設床、壁、天井の撤去はサウナ除外工事
* 部屋はサウナではなく「採暖室」



※ () はサウナ工事外を示す



オートロリュウ採暖室 ストーブ置き場 S=1/50

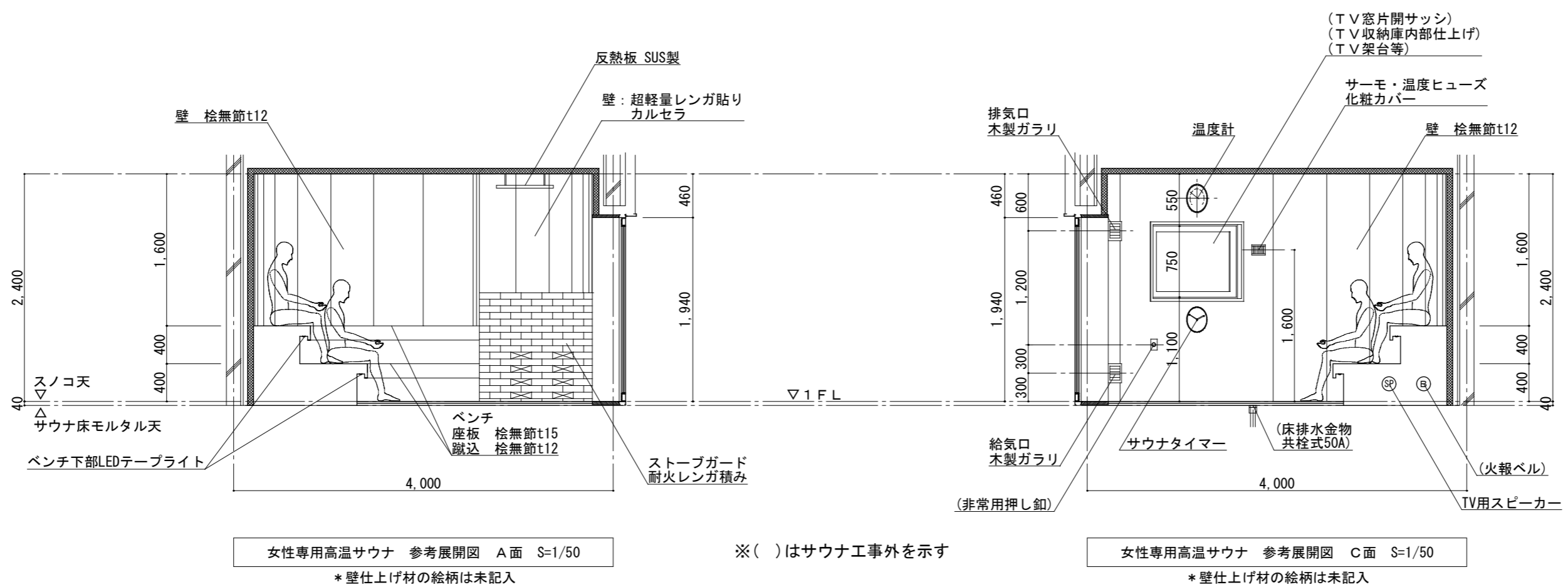
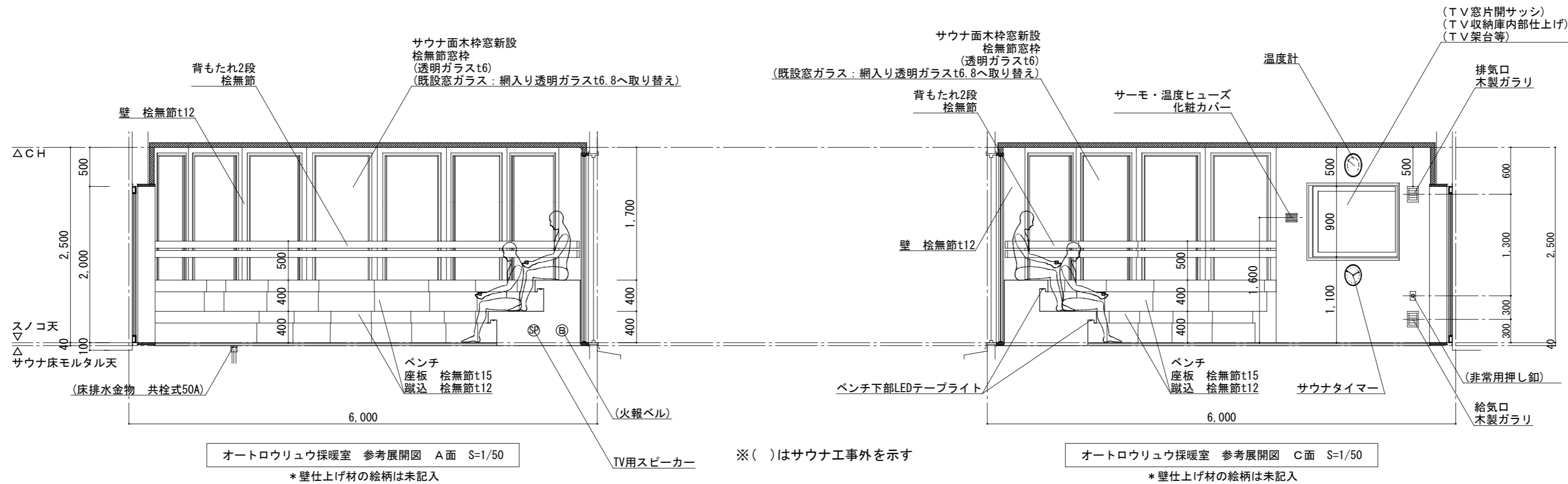
※ () はサウナ工事外を示す

- 想定される機器
- サウナストーブ
 - サーモ、温度ヒューズ
 - 照明器具
 - TV用スピーカー
 - (火災感知器)
 - (火報ベル)
 - (非常用押し釦)
 - (TV庫内)
 - (TV本体)
 - (TV用アンプ)
 - (TV及びアンプ用コンセント)
 - (アンテナ線)
 - (TV架台およびTV庫内仕上げ)

※ () はサウナ工事外を示す
女性用高温サウナ 参考平面図 S=1/50

* 既設床、壁、天井の撤去はサウナ除外工事
* サウナは1時間耐火構造区画(サウナ除外工事)

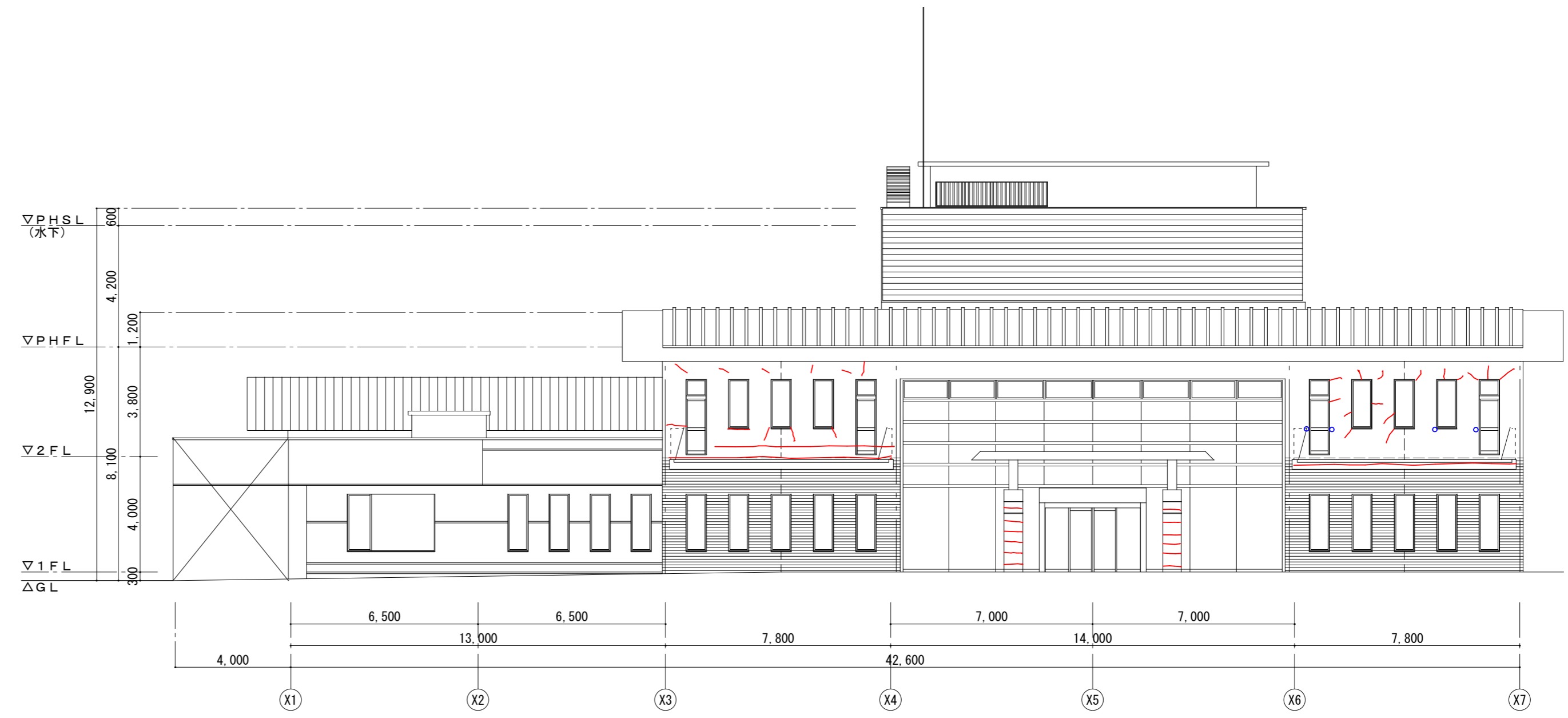
工事名 令和7年度 津野町総合保健福祉センター里菜施設改修工事	(株)ハウジング総合コンサルタント 高知市南久保16-17 TEL 088-883-1030 FAX 088-882-4779	高知県知事登録119号 代表取締役 福家 正義	管理建築士 一級建築士登録第202207号 村田 憲明
図名 オートロリュウ採暖室・高温サウナ参考詳細図(1)	縮尺 1/A2:50 A3:71	年月日 R.07.12	図面No. A-152
製図 原一浩		一級建築士登録第237194号	



工事名 令和7年度 津野町総合保健福祉センター里楽施設改修工事	(株)ハウジング総合コンサルタント 高知市南久保16-17 TEL 088-883-1030 FAX 088-882-4779	高知県知事登録119号 代表取締役 福家 正義	管理建築士 一級建築士登録第202207号 村田 憲明
図名 オートロウリュウ採暖室・高温サウナ参考詳細図(2)	縮尺 1/A2:50 A3:71	年月日 R.07.12	図面No. A-153
			製図 一級建築士登録第237194号 原 一 浩



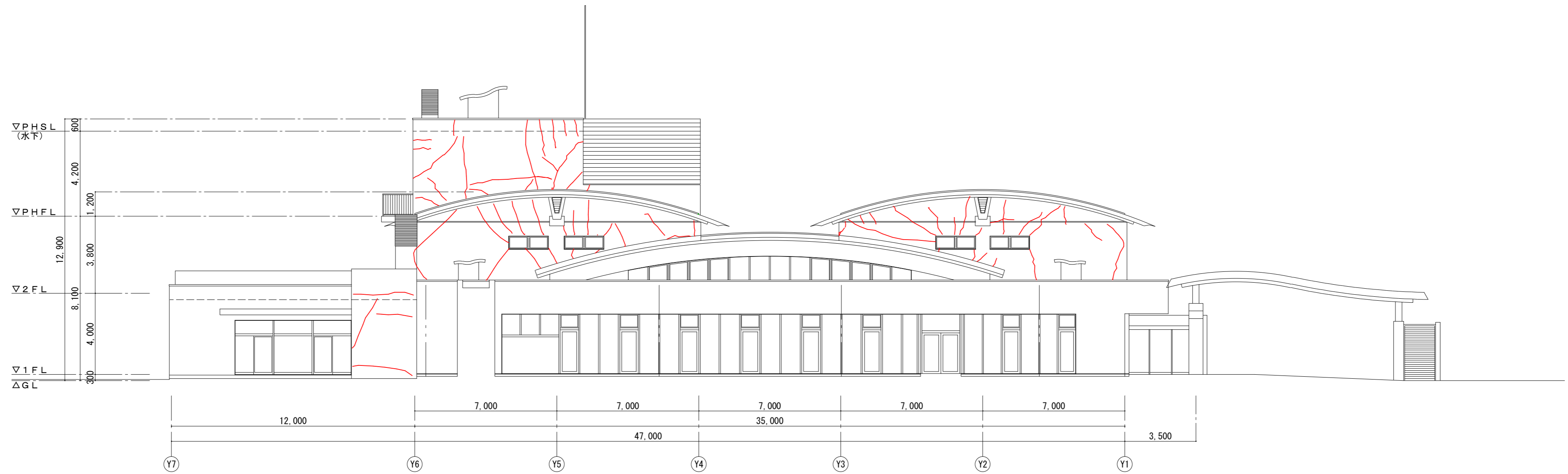
東立面図 S=1/150



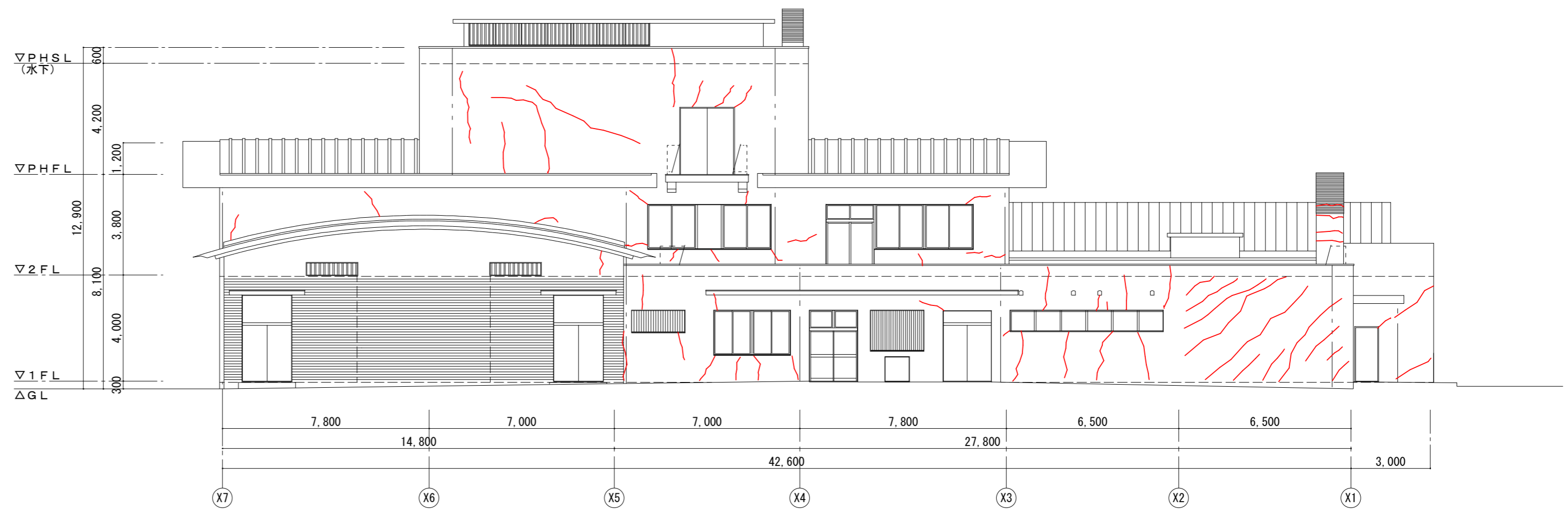
南立面図 S=1/150

ひび割れ	ひび割れ
○	爆裂

工事名 令和7年度 津野町総合保健福祉センター里楽施設改修工事	(株)ハウジング総合コンサルタント 高知市南久保16-17 TEL 088-883-1030 FAX 088-882-4779	高知県知事登録119号 代表取締役 福家 正義	管理建築士 一級建築士登録第202207号 村田 憲明
図名 劣化立面図(1)	縮尺 1/A2:150 A3:212	年月日 R.07.12	図面No. A-154
		製図	一級建築士登録第237194号 原一浩



西立面图 S=1/150



北立面图 S=1/150

凡例

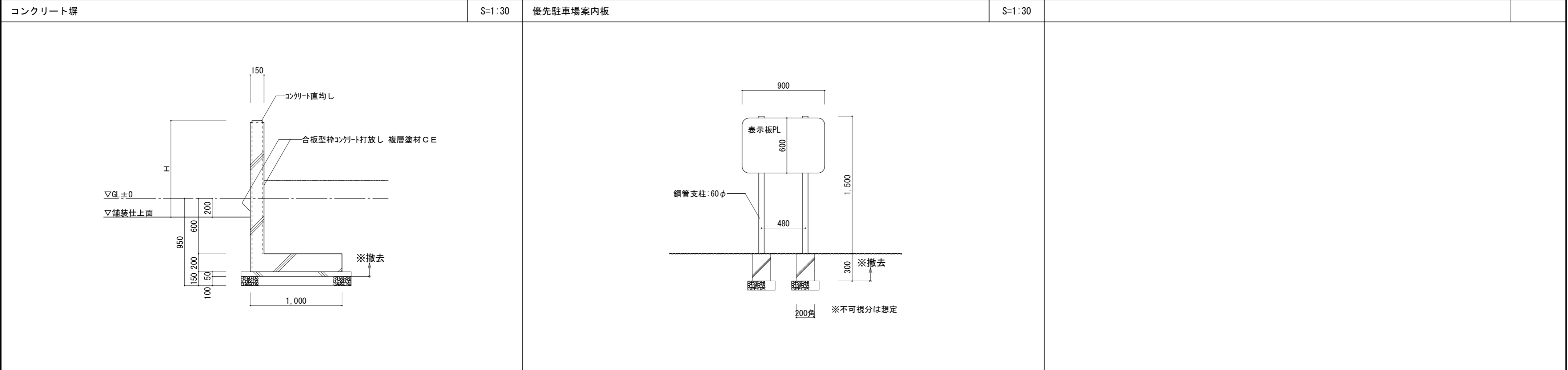
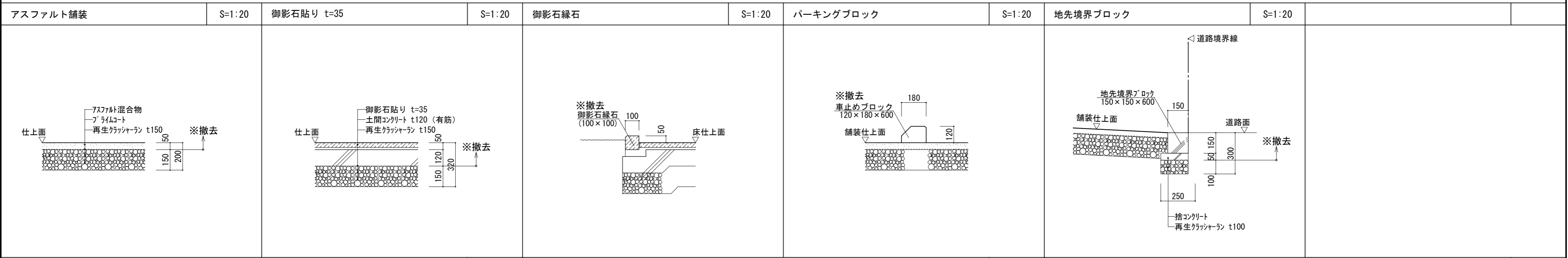
	ひび割れ
	爆裂

外壁劣化補修数量

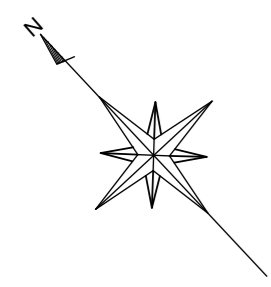
劣化・補修内容	数量
ひび割れ補修	
Uカットシール充填	7.0m
自動式低圧エポキシ樹脂注入工法	462.0m
爆裂補修	
研り・鉄筋防錆処理後珪砂樹脂モルタル塗り	1.0㎡

工事名 令和7年度 津野町総合保健福祉センター里楽施設改修工事	(株)ハウジング総合コンサルタント 高知市南久保16-17 TEL 088-883-1030 FAX 088-882-4779	高知県知事登録119号 代表取締役 福家 正義	管理建築士 一級建築士登録第203207号 村田 憲明
図名 劣化立面図(2)	縮尺 1/A2:150 A3:212	年月日 R.07.12	図面No. A-155
		製図 一級建築士登録第237194号 原 一 浩	

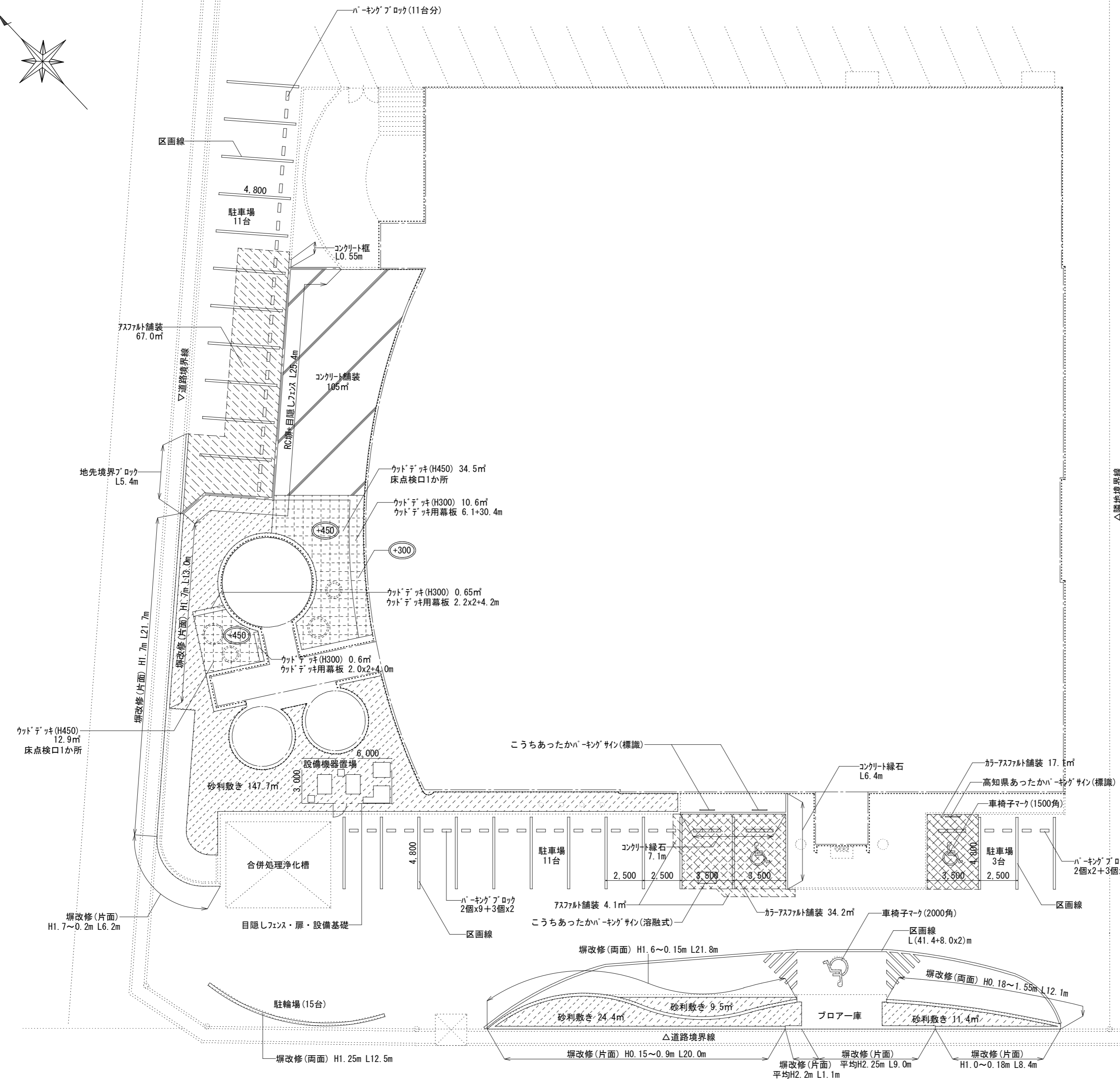
改修前



工事名 令和7年度 津野町総合保健福祉センター里楽施設改修工事	(株)ハウジング総合コンサルタント 高知市南久保16-17 TEL 088-883-1030 FAX 088-882-4779		高知県知事登録119号 代表取締役 福家 正義	管理建築士 一級建築士登録第202207号 村田 憲明
図名 外構詳細図(改修前)	縮尺 1/A2:20・30 A3:28・42	年月日 R.07.12	図面No. A-157	製図 一級建築士登録第237194号 原 一 浩

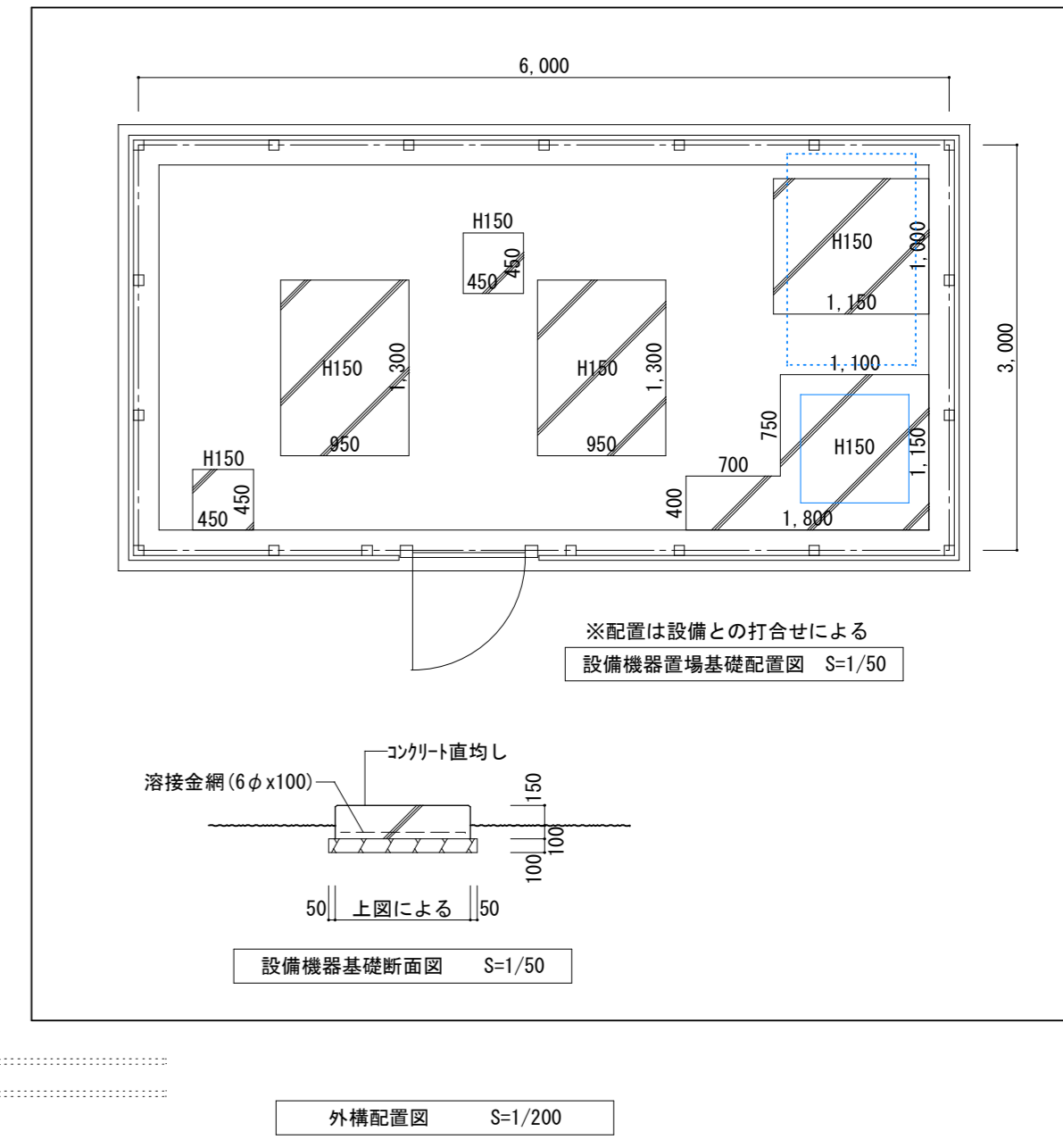


改修後



【改修】外構リスト	
名称	数量
アスファルト舗装 A-5-15	67.0㎡+4.1㎡
カラーアスファルト舗装 A-5-15	34.2㎡+17.1㎡
砂利敷き t60	147.7㎡+24.4㎡+9.5㎡+11.4㎡
コンクリート舗装 C-7-10	105㎡
ウッドデッキ H450(鋼製下地共)	34.5㎡+12.9㎡
ウッドデッキ H300(鋼製下地共)	10.6㎡+0.6㎡+0.65㎡
ウッドデッキ用幕板	6.1㎡+30.4㎡+2.2㎡x2+4.2㎡+2.0㎡x2+4.0㎡
ウッドデッキ用床点検口(450角)	1か所+1か所
区画線引き 溶融式 白色 W150	4.8m x (14+11) + 41.4m + 8.0m x 2
車椅子マーク(1500角)	2か所
車椅子マーク(2000角)	1か所
こうちあったかパーキングサイン(溶融式)	1か所
こうちあったかパーキングサイン(標識)	3か所
パーキングブロック (120x180x600 アンカータイプ)	2個 x (11+9+2) + 3個 x (2+1)
コンクリート縁石(120x120)	6.4m + 7.1m
地先境界ブロック(150x150)	5.4m
コンクリート枠 W150	0.55m
R C塀+目隠しフェンス H2100	25.4m
設備機器置場 目隠しフェンス	17.0m
設備機器置場 目隠しフェンス用片開き戸	1か所

※塀改修：水洗い工法+下地調整後 可とう形改修塗材



特記事項	**** : GLよりのレベルを示す	斜線 : アスファルト舗装を示す
 : 既存のままを示す	点線 : 砂利敷きを示す
		破線 : ウッドデッキを示す

工 事 名	(株)ハウジング総合コンサルタント	高知県知事登録119号	管理建築士
令和7年度 津野町総合保健福祉センター里楽施設改修工事	高知市南久保16-17 TEL 088-883-1030 FAX 088-882-4779	代表取締役	一級建築士登録第203207号
図 名	縮 尺	年 月 日	図 面 No.
外構図・詳細図(改修後)	1/A2:50・200 A3:71・282	R.07.12	A - 158

製 図	福家 正義	一級建築士登録第237194号	原 一 浩
-----	-------	-----------------	-------

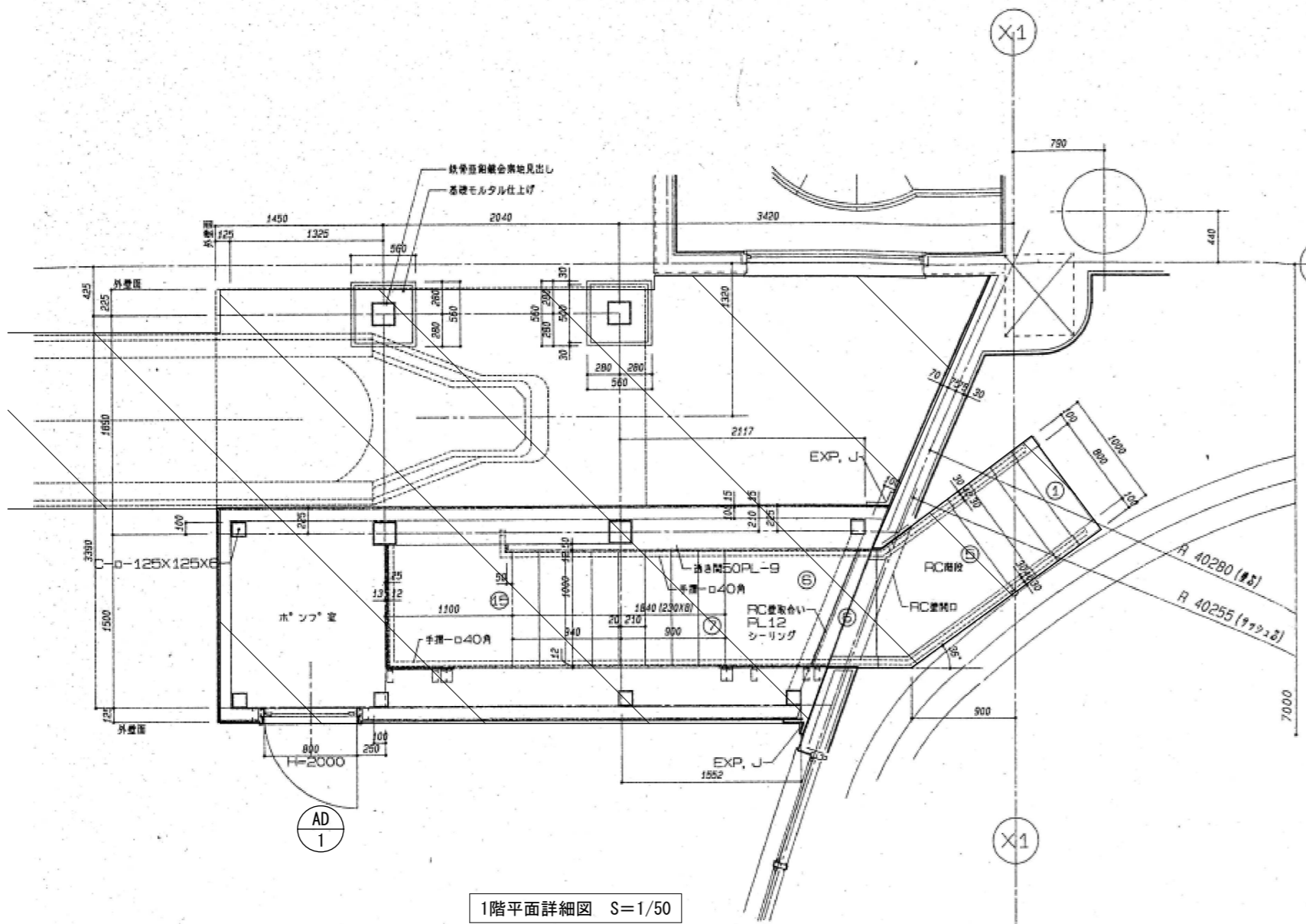
改修後

アスファルト舗装 S=1:20 	パーキングブロック S=1:20 	地先境界ブロック S=1:20 	コンクリート縁石 S=1:20 	塀改修 (片面) S=1:30 	塀改修 (両面) S=1:30
------------------------	-------------------------	------------------------	------------------------	------------------------	------------------------

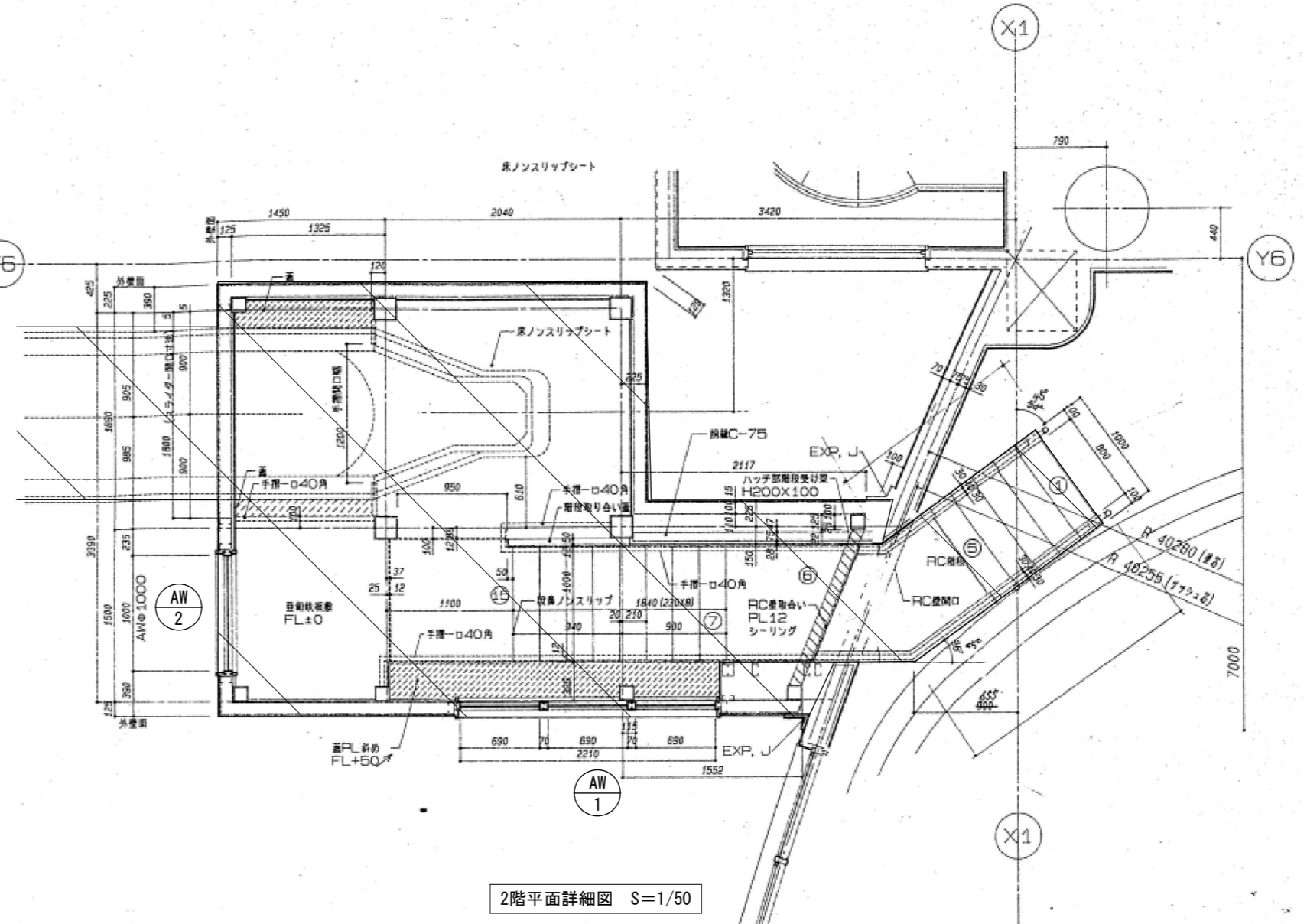
コンクリート框 S=1:30 	こうちあったかパーキングサイン (溶融式) S=1:20 	こうちあったかパーキングサイン (標識) S=1:30
-----------------------	-------------------------------------	------------------------------------

設備機器置場 フェンス・門扉 S=1:30 	S=1:30 	RC塀+目隠しフェンス S=1:30 	S=1:30
------------------------------	------------	---------------------------	------------

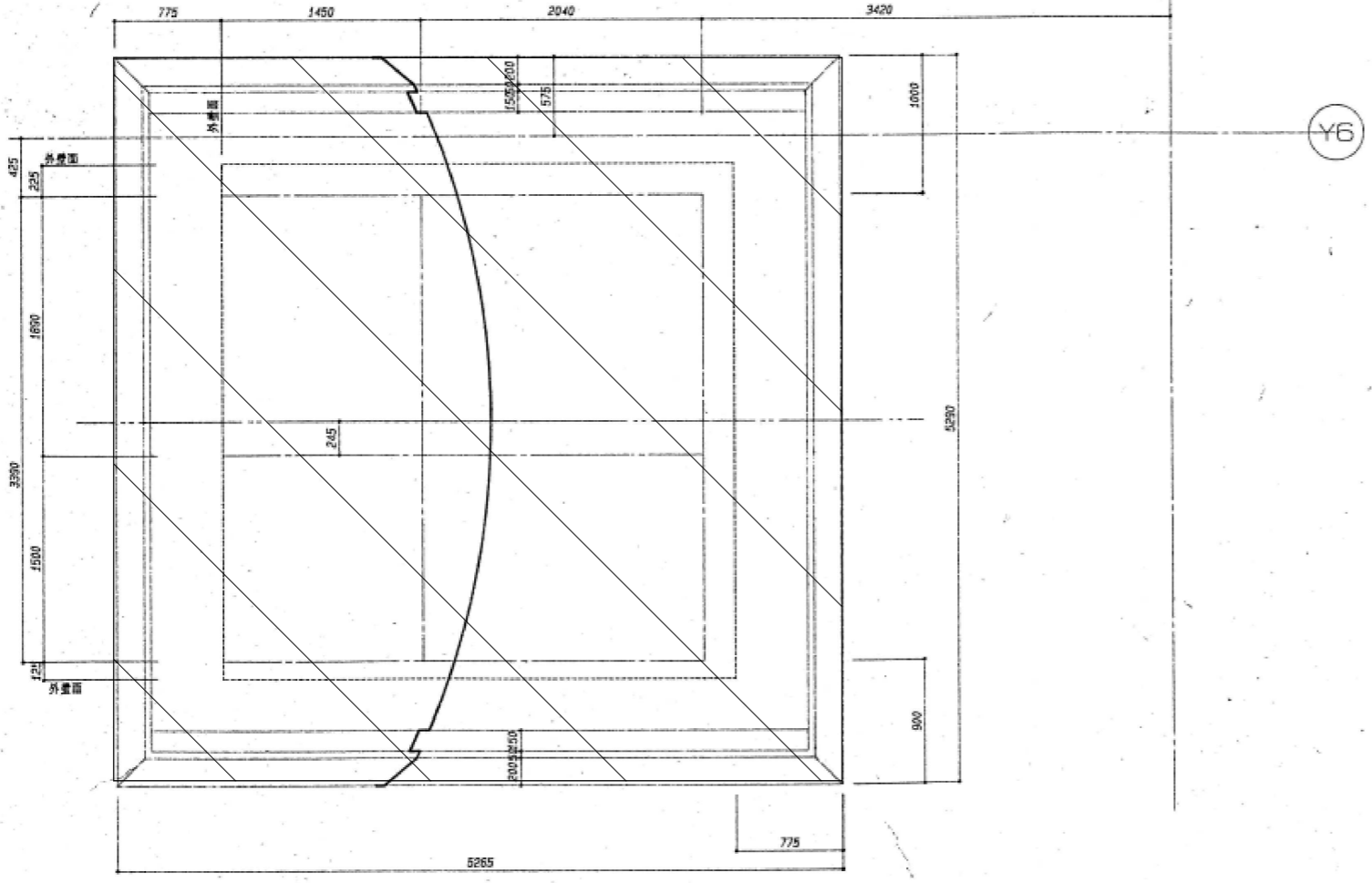
特記事項 ※記入無き外構工作物のコンクリート設計基準強度等は以下による。 有筋:Fc=21(N/mm ²) SL=15 無筋:Fc=18(N/mm ²) SL=15 鉄筋:SD295	工事名 令和7年度 津野町総合保健福祉センター里菜施設改修工事	(株)ハウジング総合コンサルタント 高知市南久保16-17 TEL 088-883-1030 FAX 088-882-4779		高知県知事登録119号 代表取締役 福家 正義	管理建築士 一級建築士登録第202207号 村田 憲明
	図名 外構詳細図(改修後)	縮尺 1/A2:20・30 A3:28・42	年月日 R.07.12	図面No. A-159	製図 一級建築士登録第237194号 原 一 浩



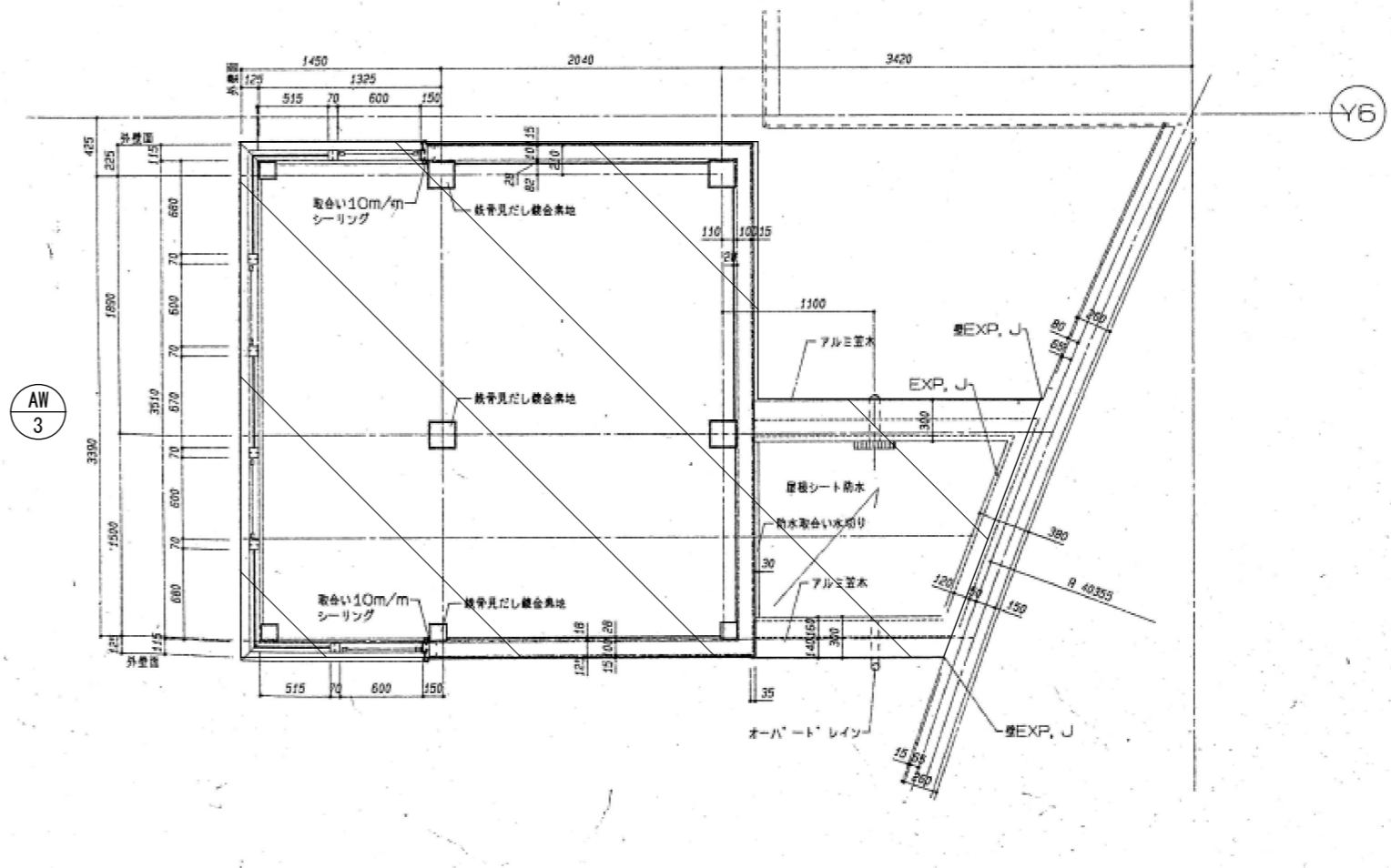
1階平面詳細図 S=1/50



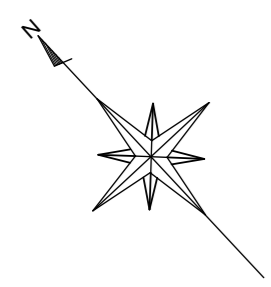
2階平面詳細図 S=1/50



屋根伏図 S=1/50

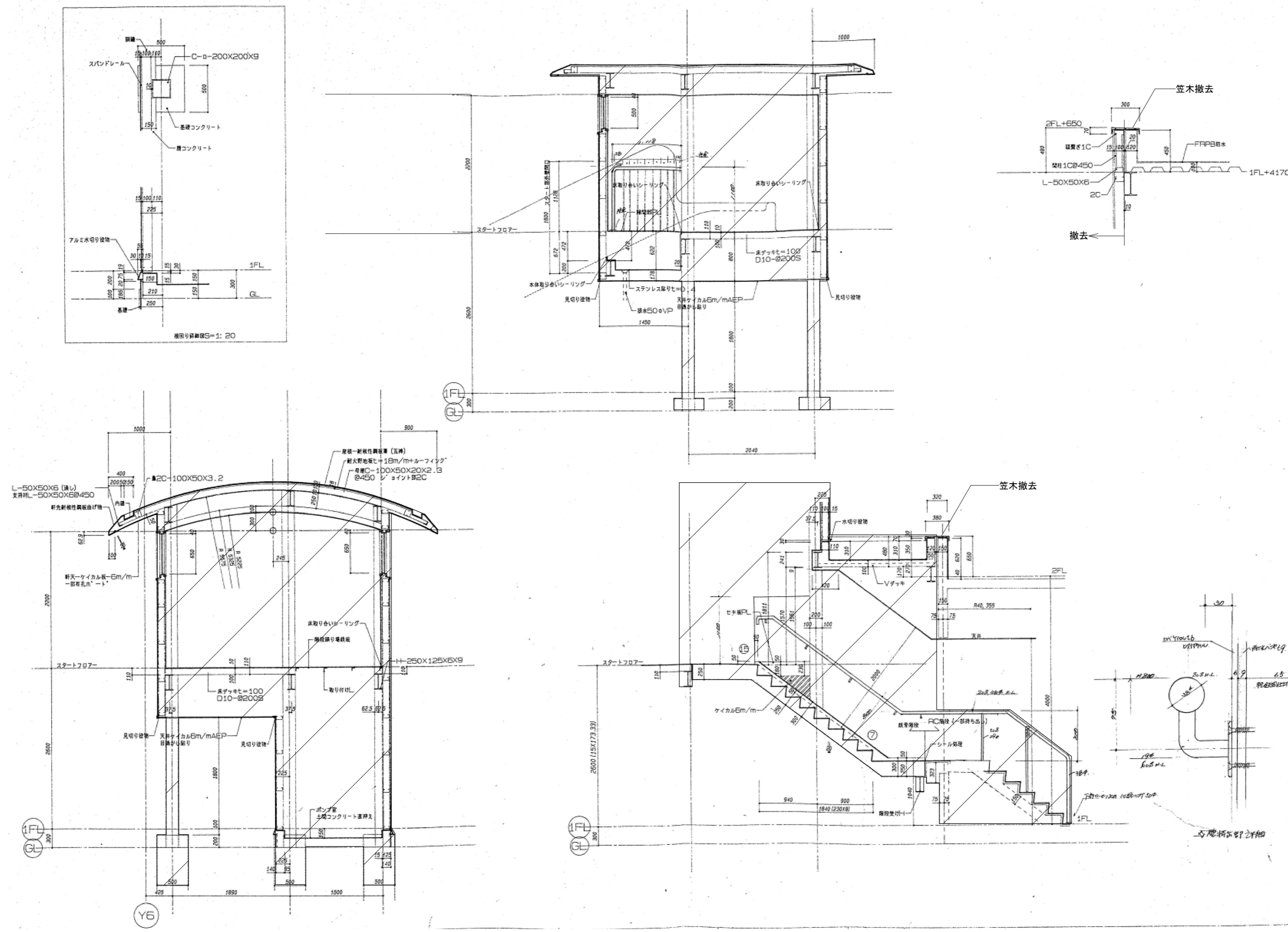


3階平面詳細図 S=1/50



撤去範囲を示す

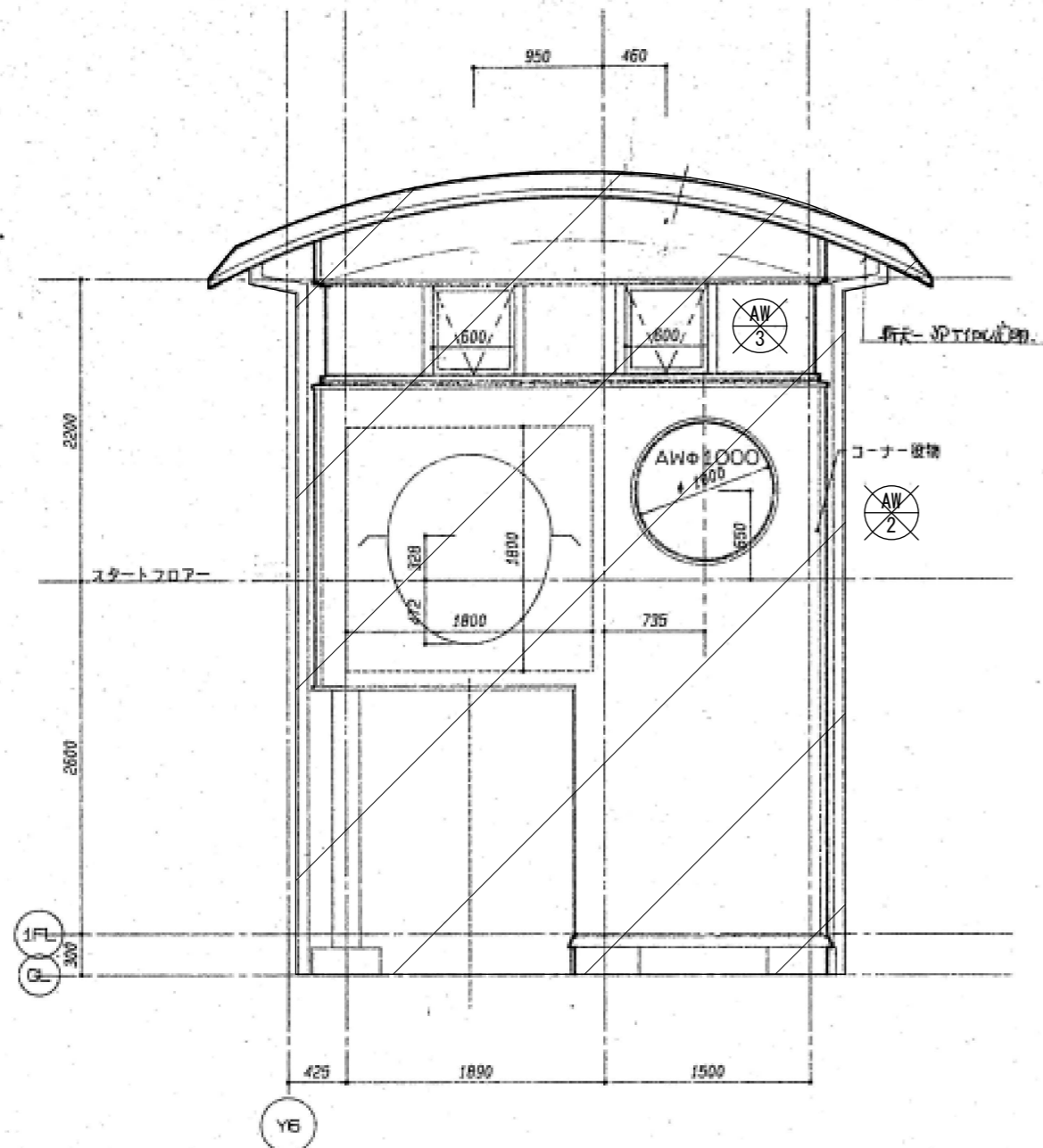
工事名 令和7年度 津野町総合保健福祉センター里楽施設改修工事	(株)ハウジング総合コンサルタント 高知市南久保16-17 TEL 088-883-1030 FAX 088-882-4779	高知県知事登録119号 代表取締役 福家 正義	管理建築士 一級建築士登録第202207号 村田 憲明
図名 (撤去建物) 平面詳細図	縮尺 1/A2:50 A3:71	年月日 R.07.12	図面No. A-160
		製図	一級建築士登録第237194号 原 一 浩



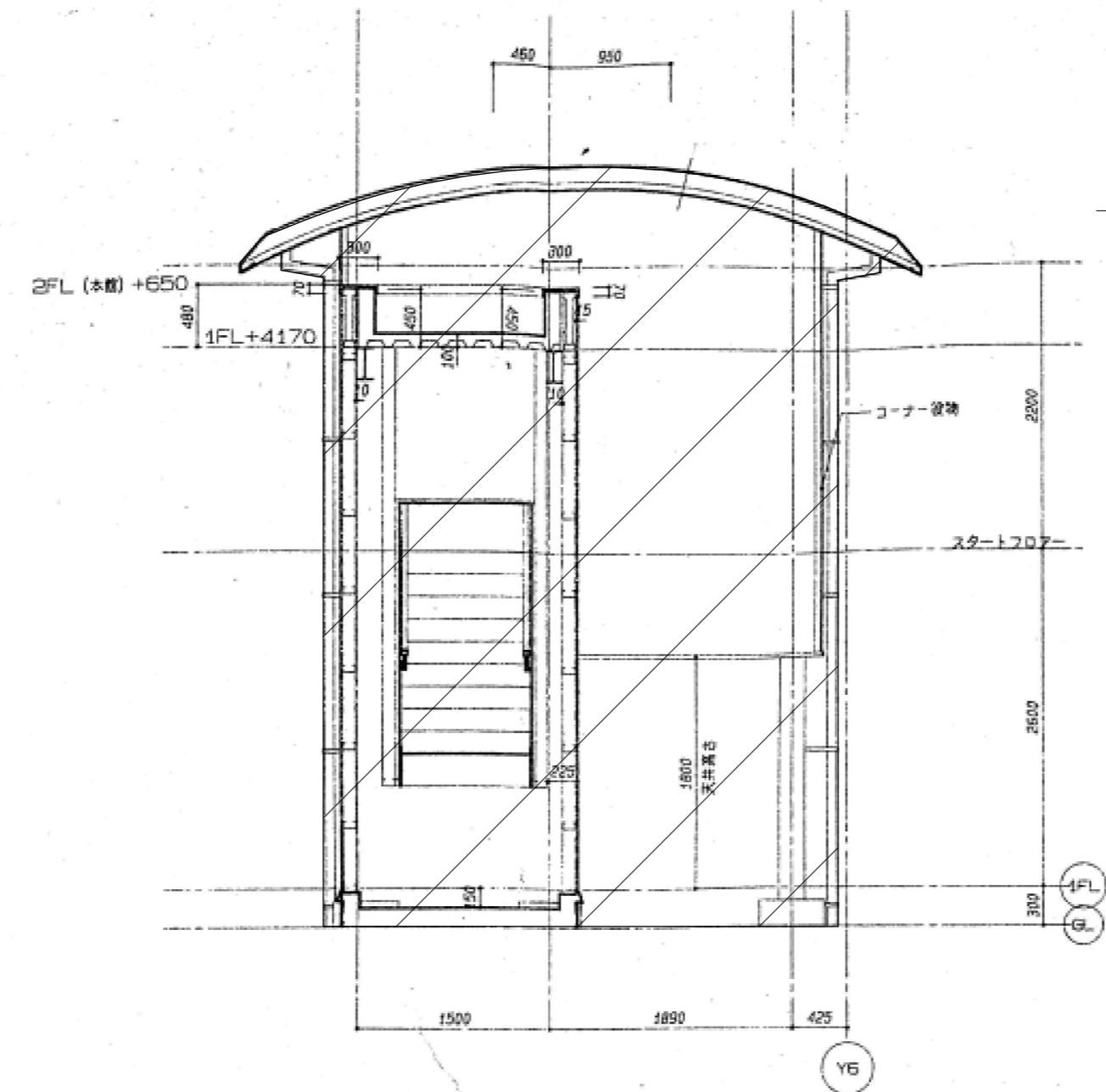
平面詳細図 S=1/50

撤去範囲を示す

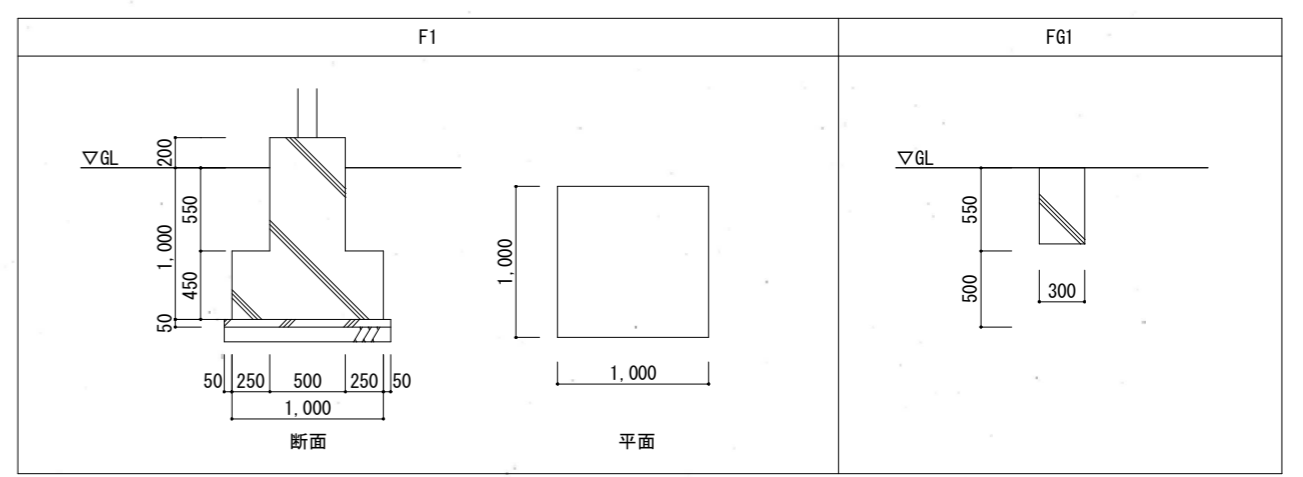
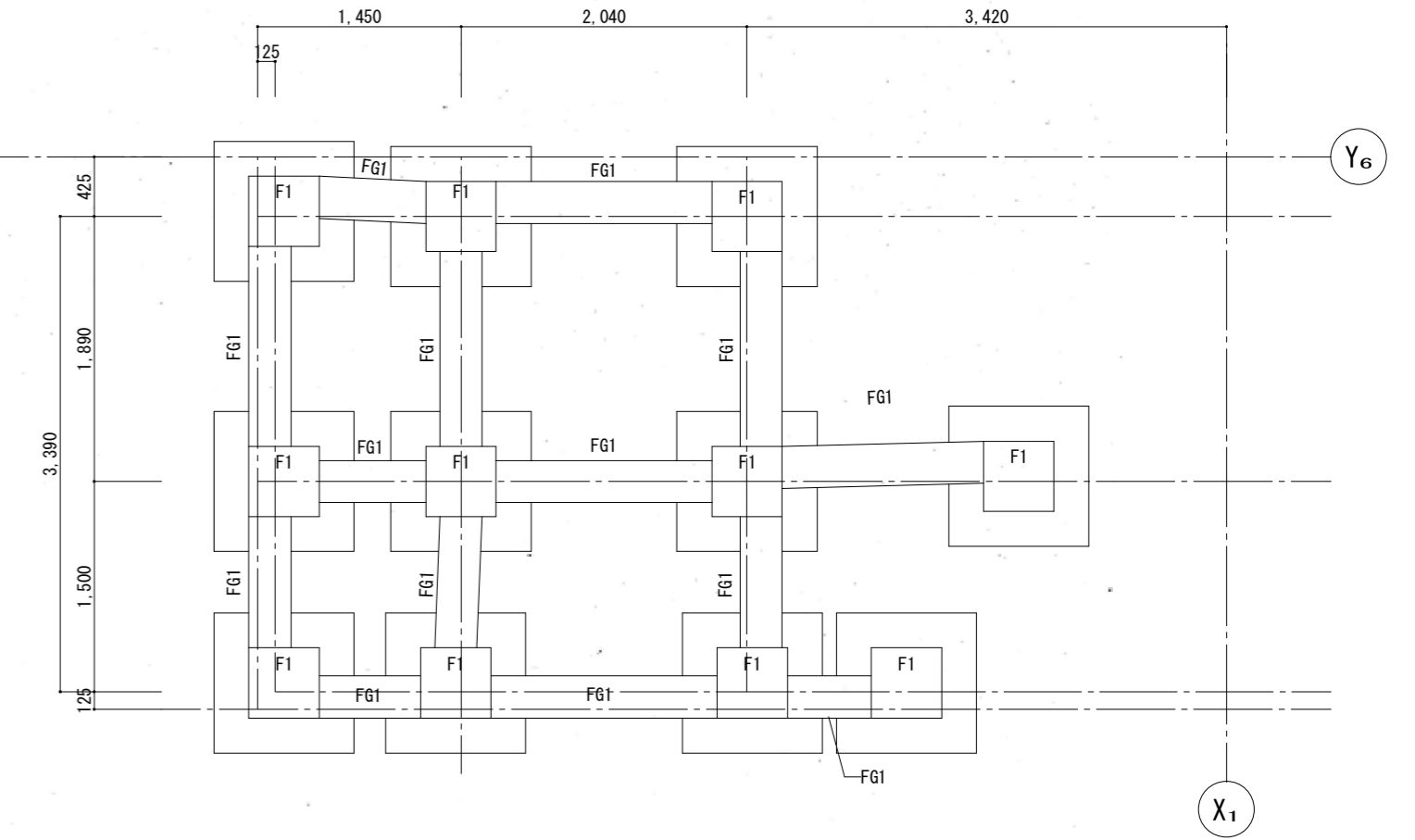
工事名 令和7年度 津野町総合保健福祉センター里楽施設改修工事 図名 (撤去建物) 断面詳細図(1)	(株)ハウジング総合コンサルタント 高知市南久保16-17 TEL 088-883-1030 FAX 088-882-4779		高知県知事登録119号 代表取締役 福家 正義	管理建築士 一級建築士登録第203207号 村田 憲明
	縮尺 1/A2:50 A3:71	年月日 R.07.12	図面No. A-161	製図 一級建築士登録第237194号 原 一 浩



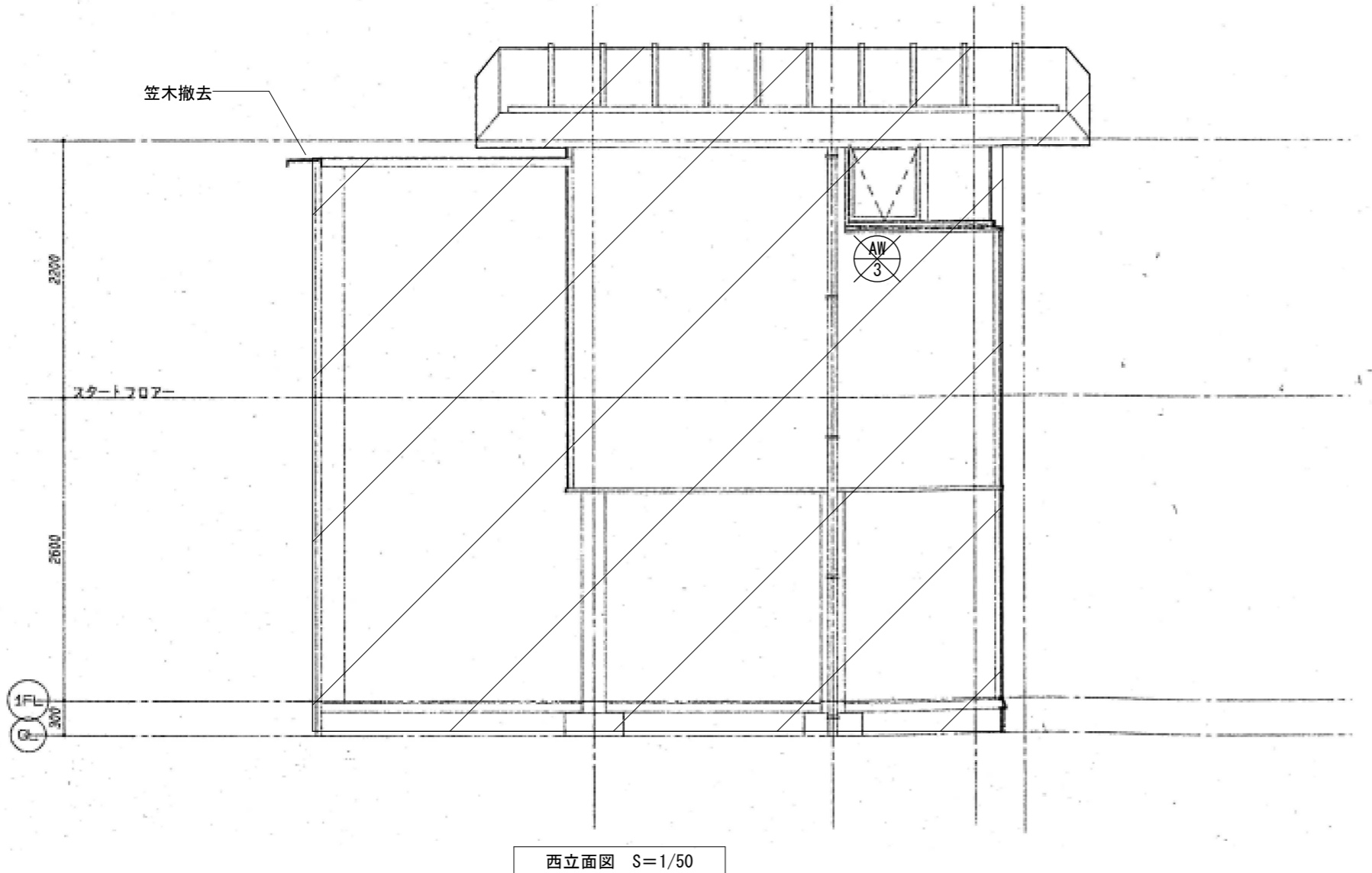
断面詳細図 S=1/50



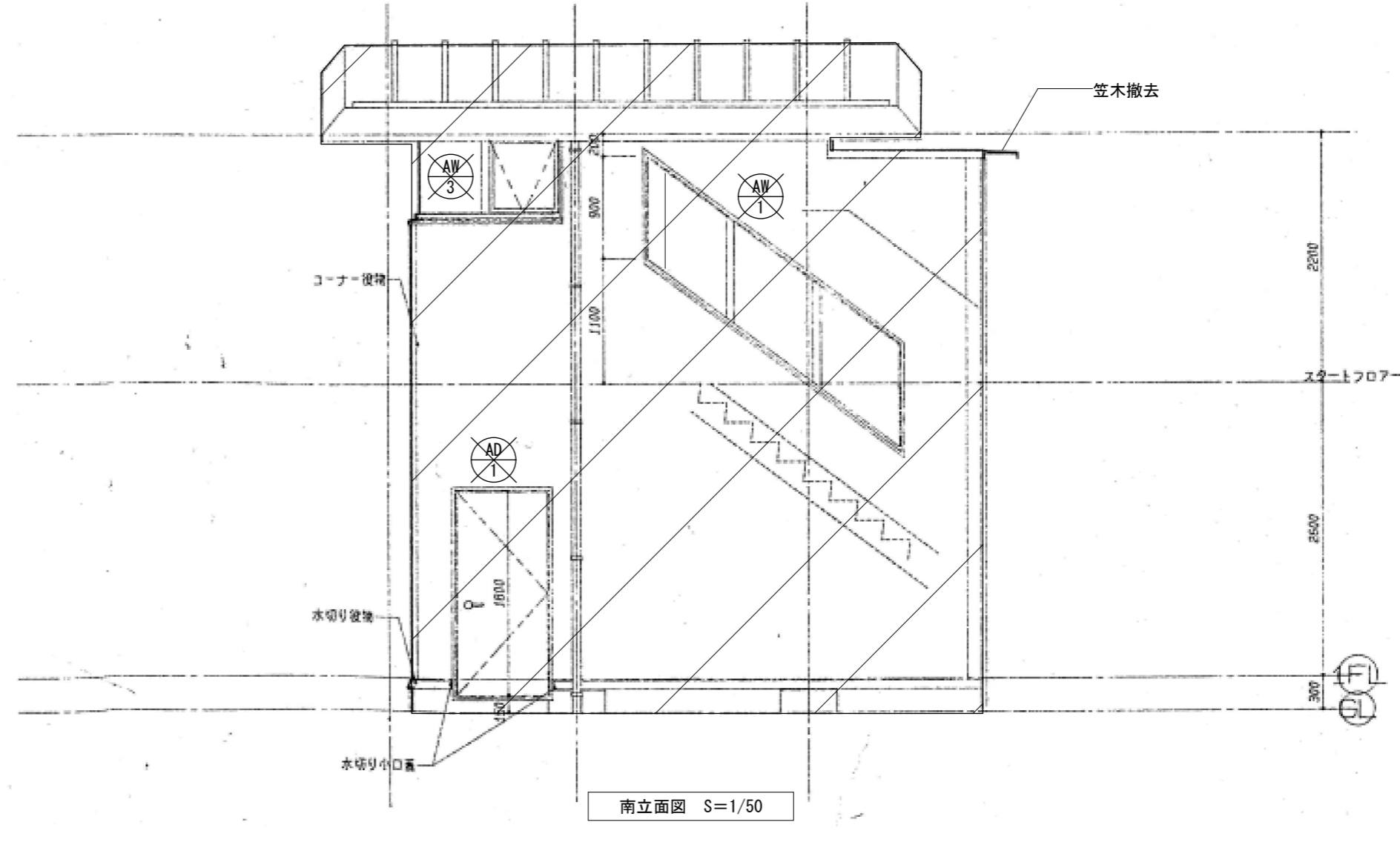
断面詳細図 S=1/50



※不可視部分想定とする。



西立面図 S=1/50



南立面図 S=1/50

撤去範囲を示す

工事名 令和7年度 津野町総合保健福祉センター里菜施設改修工事	(株)ハウジング総合コンサルタント 高知市南久保16-17 TEL 088-883-1030 FAX 088-882-4779	高知県知事登録119号 代表取締役 福家 正義	管理建築士 一級建築士登録第203207号 村田 憲明
図名 (撤去建物) 断面詳細図・立面図	縮尺 1/A2:50 A3:71	年月日 R.07.12	図面No. A-162
		製図 原一浩	一級建築士登録第237194号

符号	室名	数量	AD	ホッパ'室	合計	1	AW	階段	合計	1	AW	2	AW	3	スタート707-	合計	2
形状寸法																	
材種	見込	7#片開き戸		70			7#FIX窓		70			7#外倒し窓(一部FIX)		70			
ガラス							FL t=5					FL t=5					
塗装																	
建具金物							他附属金物一式					他附属金物一式					
備考																	
符号	室名	数量			合計				合計					合計			合計
形状寸法																	
材種	見込																
ガラス																	
塗装																	
建具金物																	
備考																	
符号	室名	数量			合計				合計					合計			合計
形状寸法																	
材種	見込																
ガラス																	
塗装																	
建具金物																	
備考																	

建具記号

AW : アルミ製窓	WD : 木製扉
AD : アルミ製扉	WW : 木製窓
AG : アルミ製ガラリ窓	WF : 木製枠
SW : 鋼製窓	S : 障子
SD : 鋼製扉	FD : 襖
SG : 鋼製ガラリ	OS : オーバースライダー
LS D : 軽量鋼製扉	SS : 重量シャッター
STW : ステンレス製窓	PSS : パネル、グリルシャッター
STD : ステンレス製扉	LSS : 軽量シャッター
STG : ステンレス製ガラリ窓	TF : 防煙垂壁
SPT : スチールパーティション	TB : トイレブース

ガラス記号

F : 型板ガラス	SR : 熱線反射ガラス
FL : フロート板ガラス	HA : 熱線吸収板ガラス
FW : 網入型板ガラス	IG : 複層ガラス
PW : 網入磨板ガラス	HS : 倍強度ガラス
L : 合わせガラス	GB : ガラスブロック
T : 強化ガラス	PC : ポリカーボネイト樹脂板
FT : 強化型板ガラス	
AP : アルミパネル	A : 空気層

建具金物記号

H : 丁番 (ステンレス)	JH : 自由丁番
PH : ビボットヒンジ	FH : フロアーヒンジ
AH : オートヒンジ	LH : ラバトリーヒンジ
HC : ヒンジクローザー	DC : ドアチェック
F : フランス落し	T : 戸当たり
HM : 本締錠付モノロック	LO : レバーハンドル錠
MH : シリンダー付ケースロック	LA : レバーハンドル錠
BH : 本締錠	LP : 非常開装置付レバーハンドル錠
BHE : 非常開装置付本締錠	OM : 空錠
FF : シリンダー付引き戸錠	IM : 表示錠
SL : シリンダー付引違戸用錠	BM : 浴室錠
GT : グレモン錠	AG : アルミ額縁
PP : 押板	
PB : 握棒	
CH : ケースハンドル錠	
OP : ワンタッチ式排煙用オペレーター装置 (隠蔽型)	

(90° 開き・取付位置 : FL+1500以下)

二重水切 (アルミ) : 記入数値は巾寸法を示す

査攷記号

S1 : ステンレス沓摺 (□型)
S2 : ステンレス沓摺 (L型)
S3 : ステンレス沓摺 (C型)
S4 : ステンレスレールM型
S5 : ステンレスレールU型

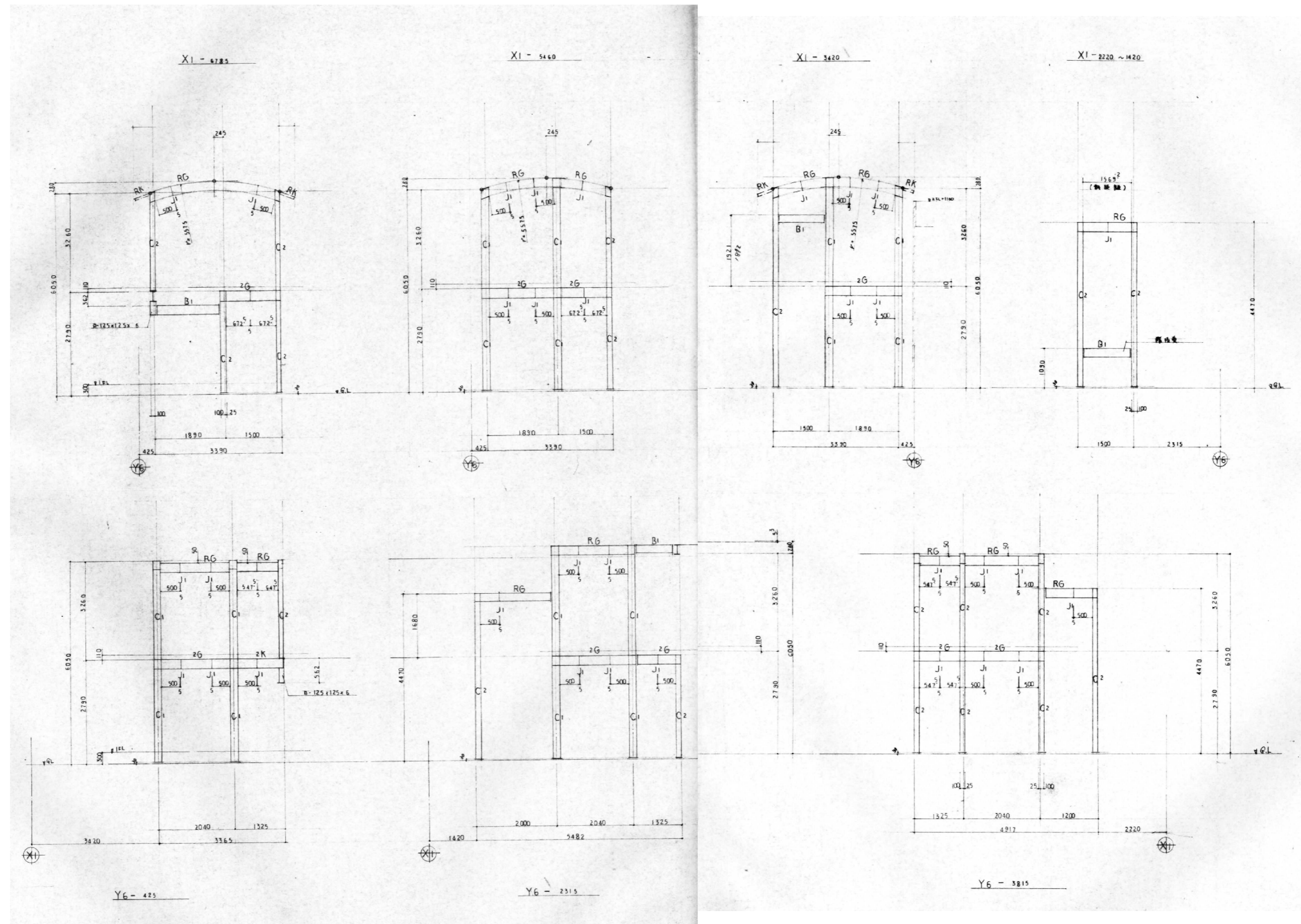
ネオプレン製パッキング

特記事項 (共通)

- 1: 建具金物は原則としてステンレス製とする。
- 2: ガラスの取り付けは、全てシリコン系 (SR-1) とする。
- 3: ガラリ (ドアガラリ共) の有効開口率は35%程度とする。
- 4: レバーハンドル錠、本締錠等は原則として部屋側サムターン、外部側錠の組合せとする。
- 5: 扉部が柱、壁等に当たる箇所は、床付戸当たりを付けること。戸当たりの取付位置は、監督職員の指示による。
- 6: FH・AH・DCの開閉装置は、ストップ付とする。
- 7: 建具は、付属金物一式を含む。
- 8: 特記なきかぎり鋼製建具枠はDP塗とする。
- 9: 備考欄の木製枠、額縁の寸法は仕上がり寸法とする。

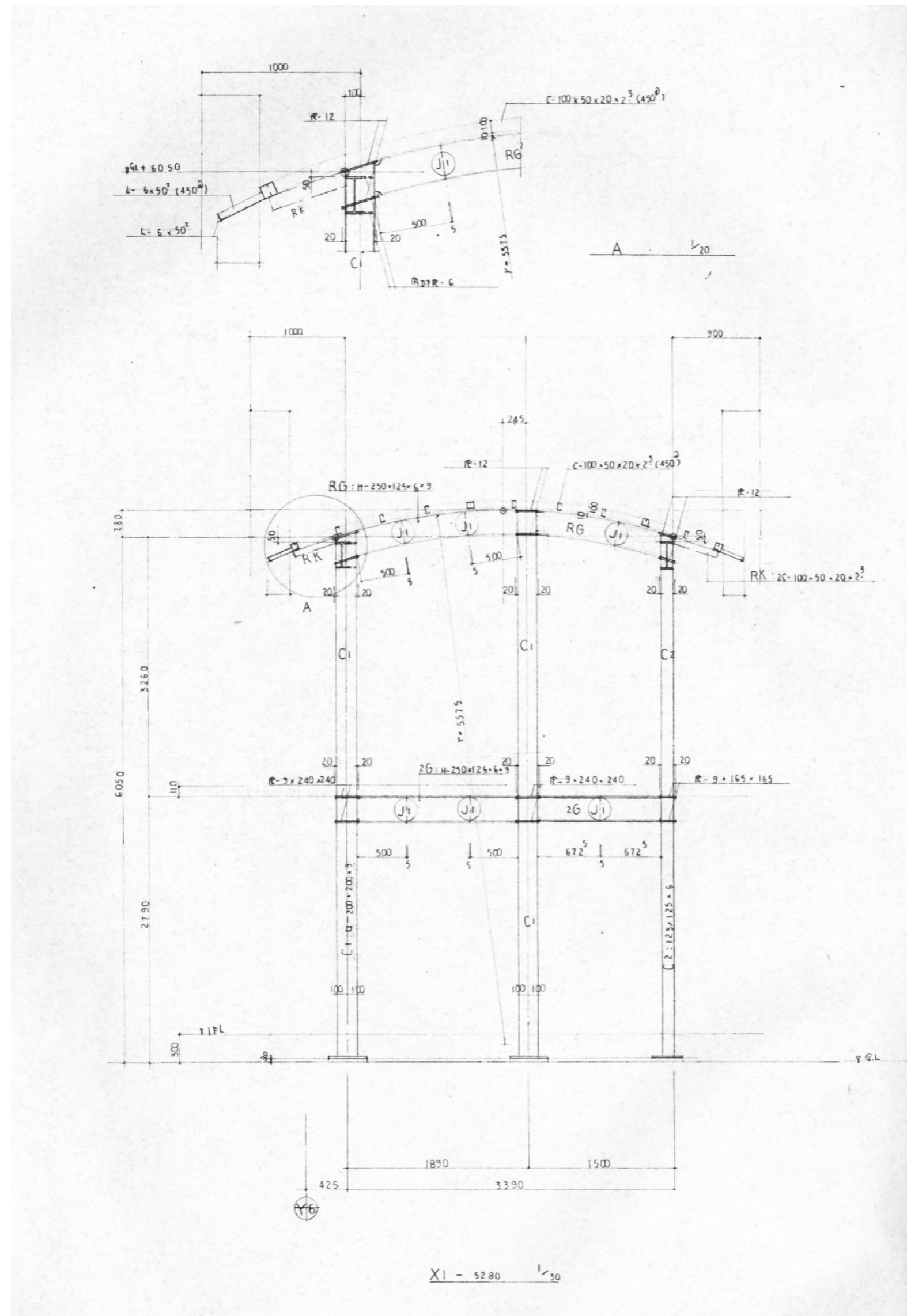
工事名 令和7年度 津野町総合保健福祉センター里菜施設改修工事	(株)ハウジング総合コンサルタント 高知市南久保16-17 TEL.088-883-1030 FAX.088-882-4779	高知県知事登録119号 代表取締役 福家 正義	管理建築士 一級建築士登録第203207号 村田 憲明
図名 (撤去建物) 建具リスト	縮尺 1/A2:100 A3:141	年月日 R.07.12	図面No. A-163
		製図 一級建築士登録第237194号 原一浩	

※全て撤去

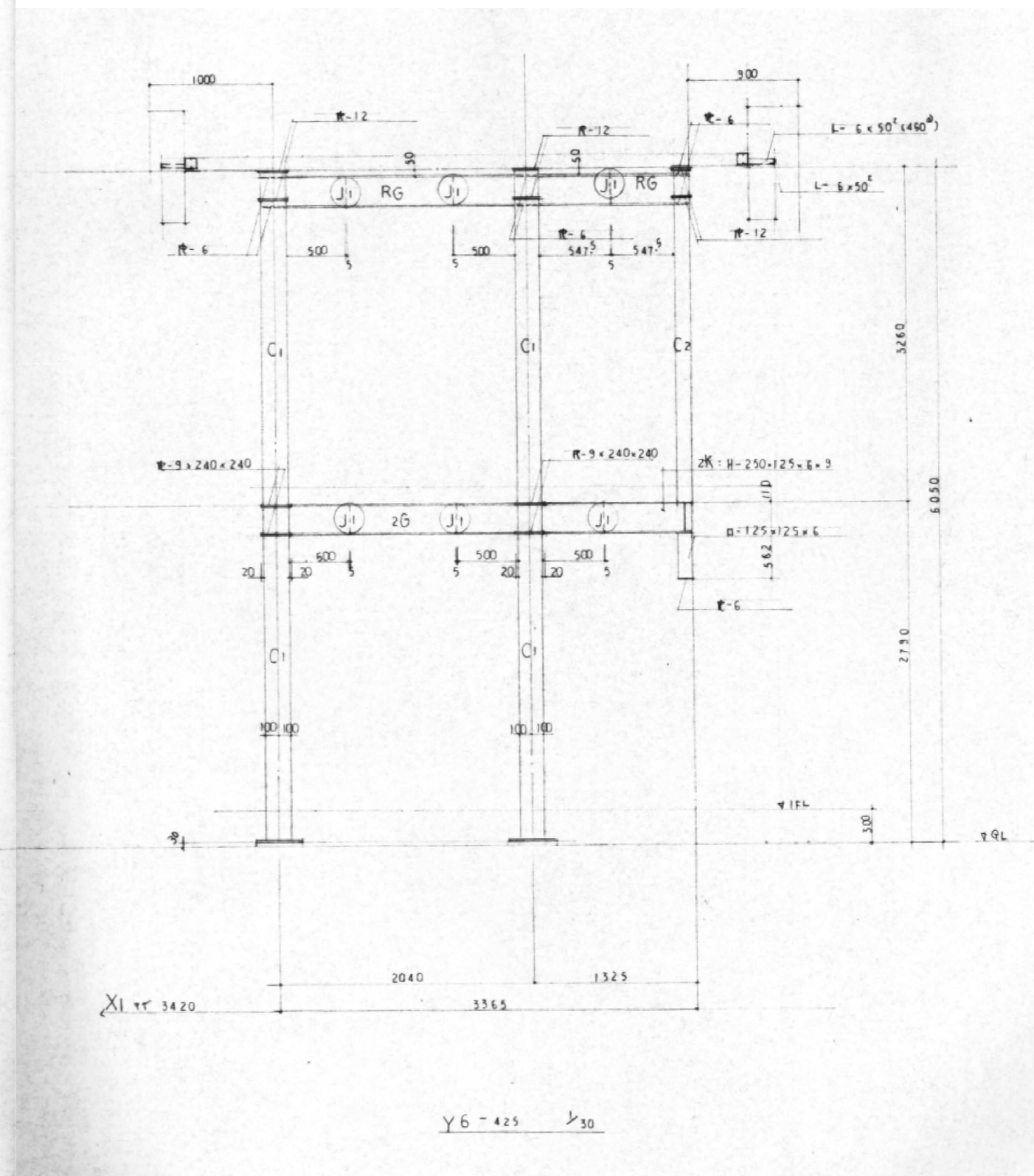


軸組図(1) S=1/100

工事名 令和7年度 津野町総合保健福祉センター里楽施設改修工事	(株)ハウジング総合コンサルタント 高知市南久保16-17 TEL 088-883-1030 FAX 088-882-4779	高知県知事登録119号 代表取締役 福家 正義	管理建築士 一級建築士登録第202207号 村田 憲明
図名 (撤去建物)軸組図(1)	縮尺 1/A2:100 A3:141	年月日 R.07.12	図面No. A-165
		製図 原一浩	一級建築士登録第237194号



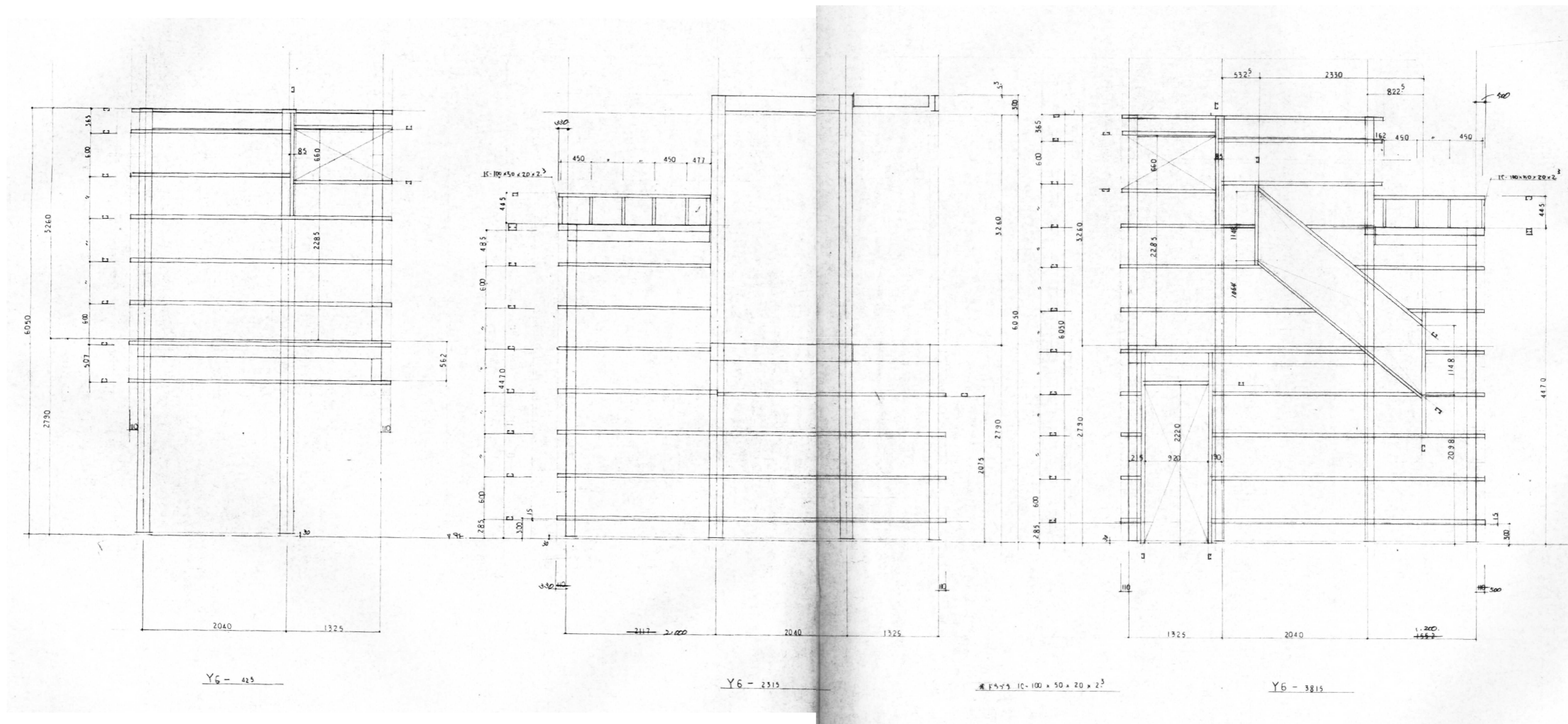
※全て撤去



軸組図(2) S=1/50

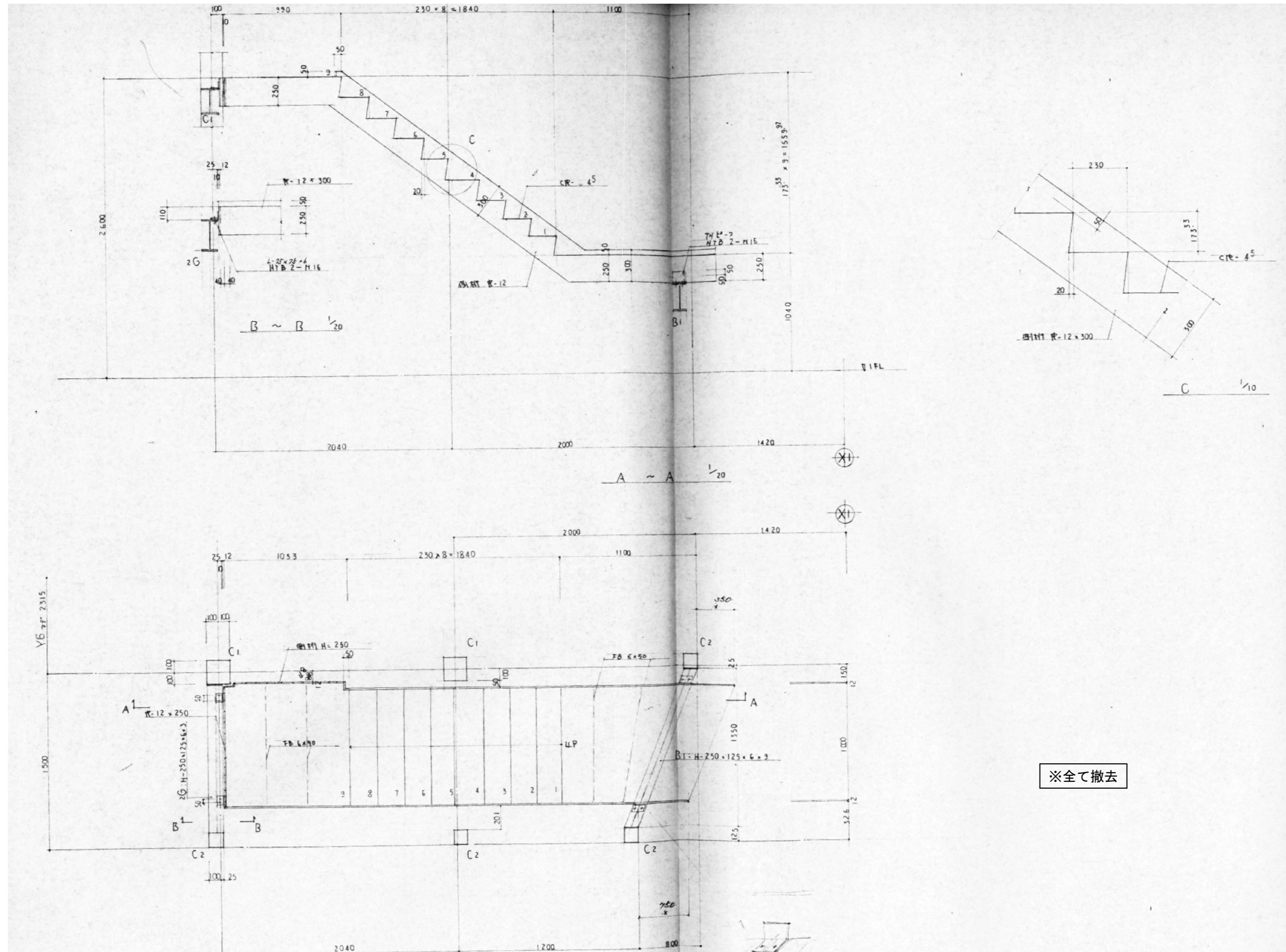
工事名 令和7年度 津野町総合保健福祉センター里楽施設改修工事	(株)ハウジング総合コンサルタント 高知市南久保16-17 TEL 088-883-1030 FAX 088-882-4779		高知県知事登録119号 代表取締役 福家 正義	管理建築士 一級建築士登録第202207号 村田 憲明
図名 (撤去建物)軸組図(2)	縮尺 1/A2:50 A3:71	年月日 R.07.12	図面No. A-166	製図 一級建築士登録第237194号 原一浩

※全て撤去



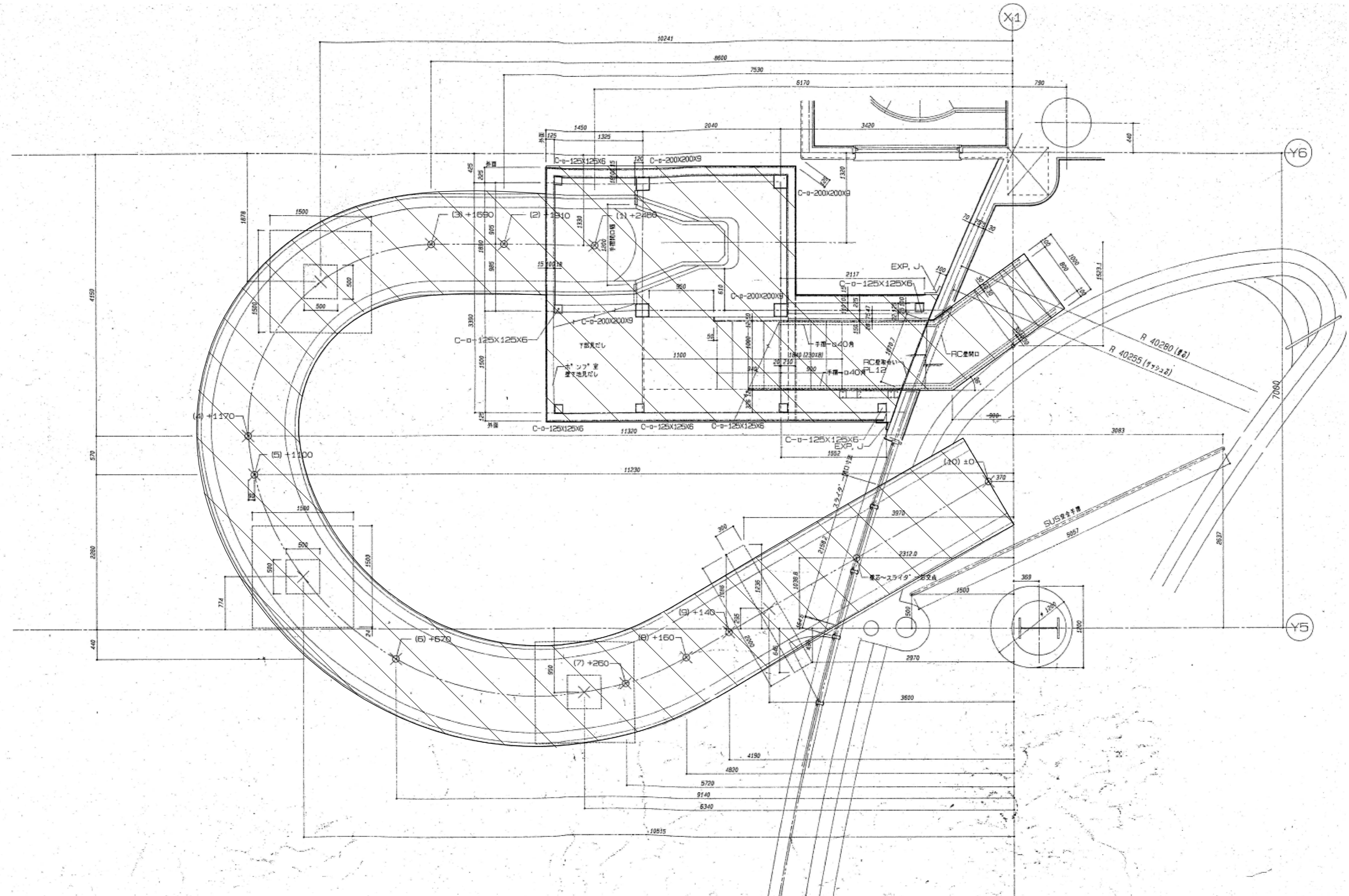
軸組図 S=1/50

工事名 令和7年度 津野町総合保健福祉センター里楽施設改修工事	(株)ハウジング総合コンサルタント 高知市南久保16-17 TEL 088-883-1030 FAX 088-882-4779			高知県知事登録119号 代表取締役 福家 正義	管理建築士 一級建築士登録第202207号 村田 憲明
	図名 (撤去建物)軸組図(3)	縮尺 1/A2:50 A3:71	年月日 R.07.12	図面No. A-167	製図 一級建築士登録第237194号 原一浩

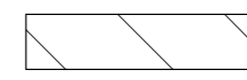


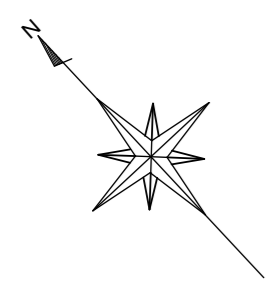
階段詳細図 S=1/30

工事名 令和7年度 津野町総合保健福祉センター里楽施設改修工事	(株)ハウジング総合コンサルタント 高知市南久保16-17 TEL 088-883-1030 FAX 088-882-4779		高知県知事登録119号 代表取締役 福家 正義	管理建築士 一級建築士登録第202207号 村田 憲明
図名 (撤去建物) 階段詳細図	縮尺 1/A2:30 A3:42	年月日 R.07.12	図面No. A - 168	製図 一級建築士登録第237194号 原 一 浩



平面詳細図 S=1/50

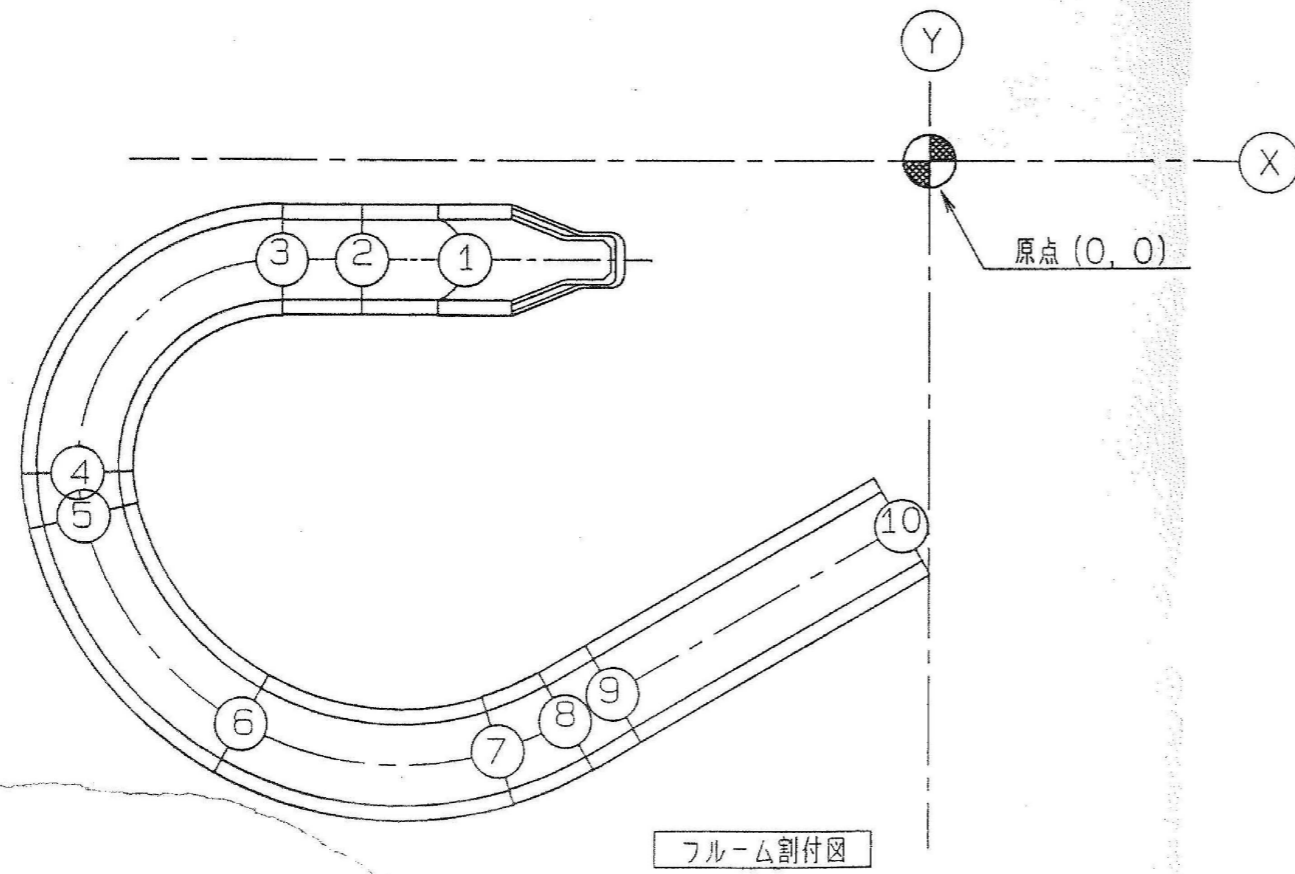
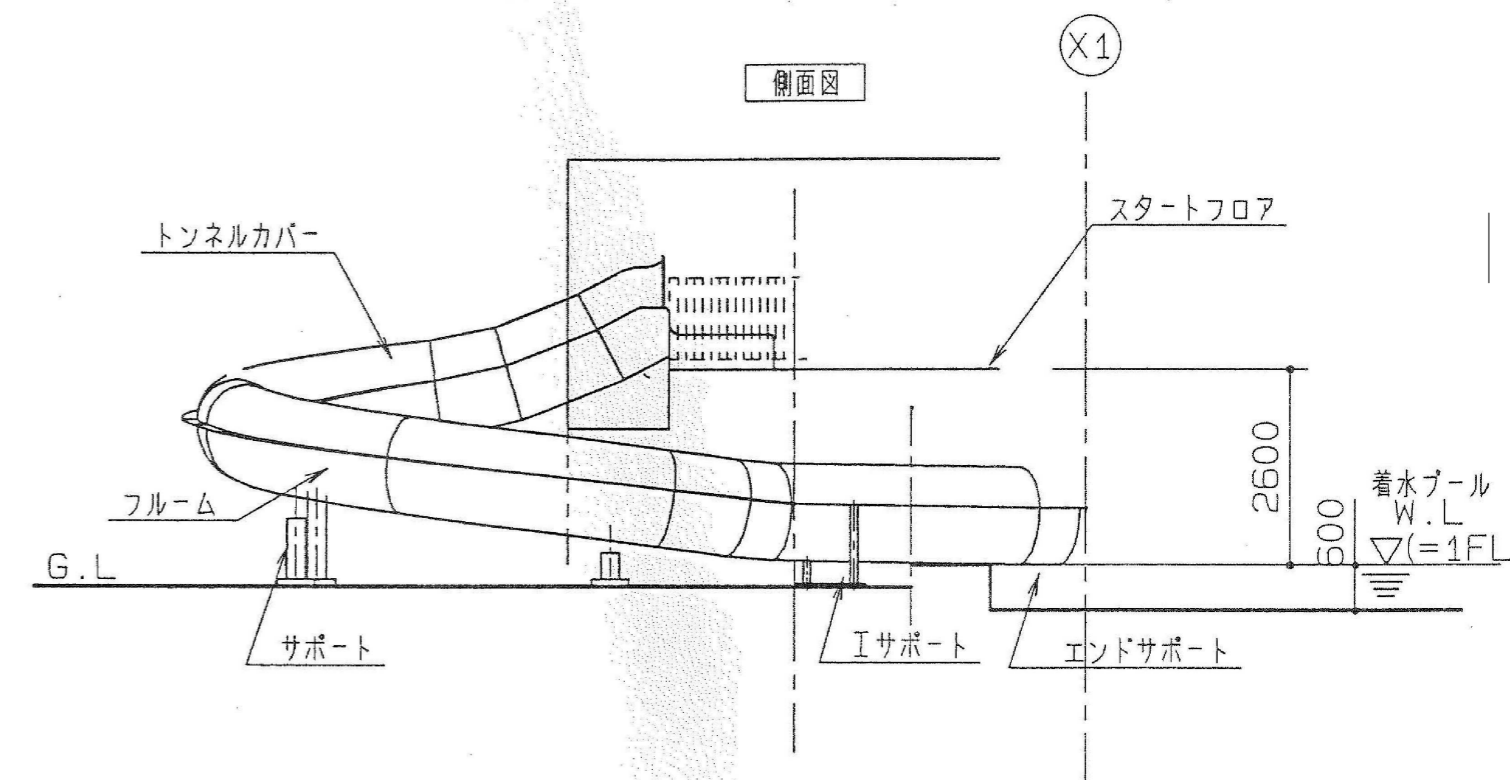
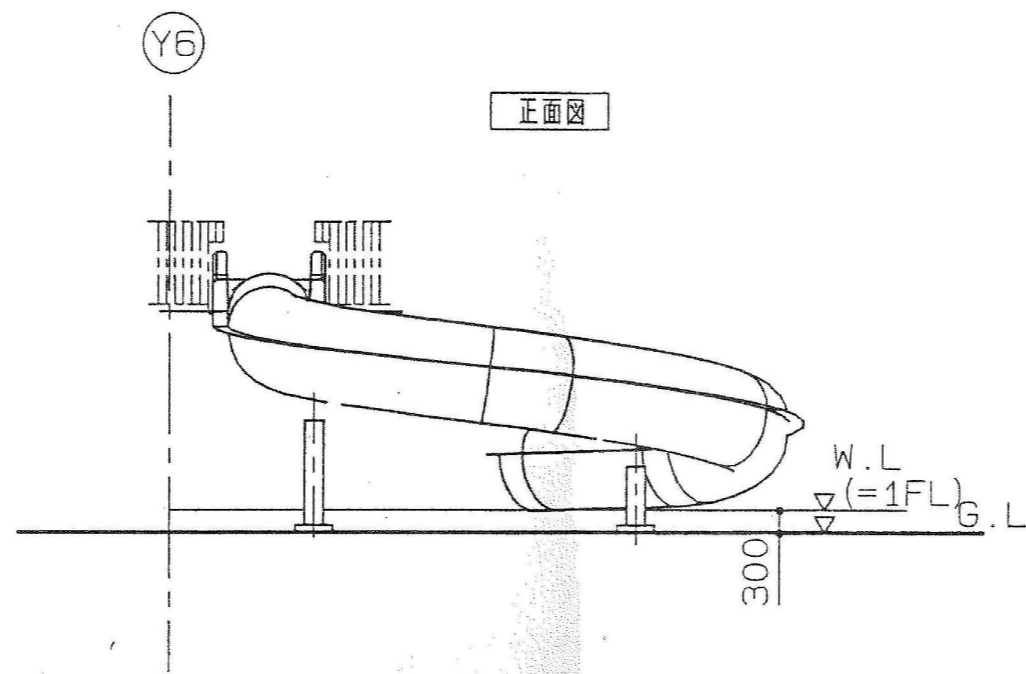
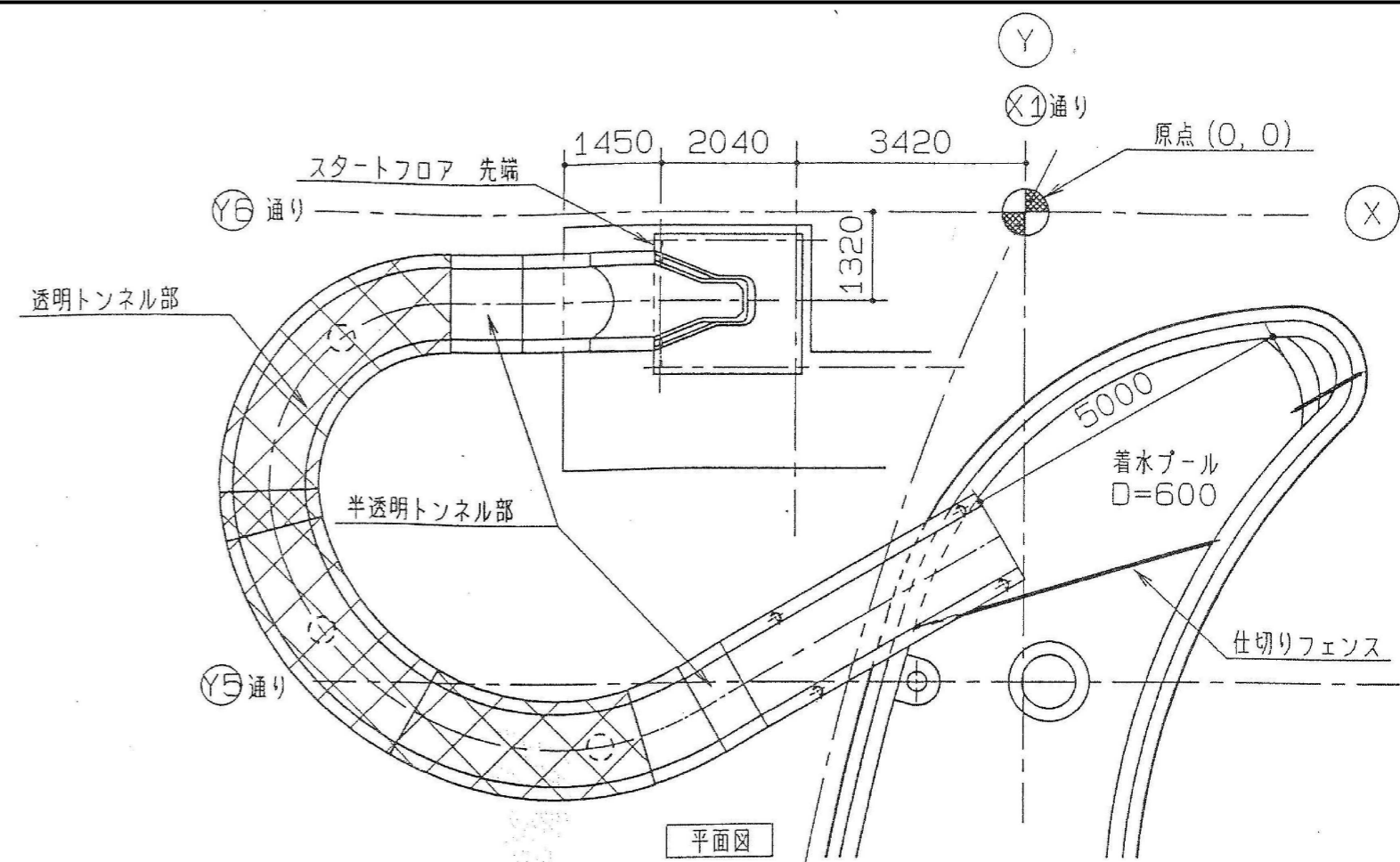
 撤去範囲を示す



工事名 令和7年度 津野町総合保健福祉センター里楽施設改修工事	(株)ハウジング総合コンサルタント 高知市南久保16-17 TEL 088-883-1030 FAX 088-882-4779		高知県知事登録119号 代表取締役 福家 正義	管理建築士 一級建築士登録第202207号 村田 憲明
図名 (撤去)スライダー平面詳細図	縮尺 1/A2:50 A3:71	年月日 R.07.12	図面No. A — 169	製図 一級建築士登録第237194号 原 一 浩

スラロームスライダー仕様表

1	名称	スラロームスライダー	
2	施設の概要	FRP製（ガラス繊維強化プラスチック）のウォーターライドで1レーン構成とし、滑走スタート面に揚水ポンプによりプール内の水を連続汲み上げるための循環ポンプを具備する。	
3	構成機器	1 スタートデッキ及び階段	1式（建築工事）
	2 スライドフルーム	FRP製	1レーン（プール本体工事）
	3 フルームサポート	SS400	1式（プール本体工事）
	4 循環ポンプ設備	（揚水ポンプ、ポンプ用防振装置、ストレーナー、バルブ類）	1式（設備工事）
	5 動力盤		1面（設備工事）
	6 循環水吸込み配管	（スライダー循環水取水口→循環ポンプ設備）	VP管相当 1式（設備工事）
	7 循環水送水配管	（循環ポンプ設備→滑走スタート部出水口）	VP管相当 1式（設備工事）
4	施設の仕様	スラロームスライダー	
4	施設寸法	滑走路全長	22.0m
	スタート部高さ（水面上）	2.6m	
	平均斜度	7.5°	
	最大斜度（スタート部以外）	---	
	平均速度	14.7km/h	
	材質（フルーム・トンネル）	FRP	
	色（フルーム・トンネル）	標準色	
	滑走面の寸法（内寸法）	巾 1098mm 深さ 760mm 最小回転半径 2800mm	
	材質（支持材）	SS400（下地処理、消酸亜鉛メッキ、塗装仕様 強化ゴム系塗膜）	
	色（支持材）	指定色	
基礎	RC造		
5	設備設置	ポンプ型式	片吸込み渦巻きポンプ
5	制御装置	ポンプ容量	各スライダーの出水口で2m ³ /min以上の水量
5	制御装置	専用機動力盤のスイッチにて揚水ポンプの起動/停止操作を行うものとする。	
6	施工区分 （材工共）	1）スラロームスライダーの製作及び据え付け工事	（プール本体工事）
		2）スタートデッキ及び階段の製作据え付け工事	（建築工事）
		3）スラロームスライダー及び循環ポンプ設備の基礎・土工工事	（建築工事）
		4）循環水配管「スライダー循環水取水口→循環ポンプ設備→滑走スタート部出水口」工事	（設備工事）
		5）上記設備の動力盤の製作据付工事「現場操作盤」	（電気工事）
		6）循環ポンプ設備用動力盤の電気工事	（電気工事）
		7）上記動力盤の遠隔操作用制御盤スイッチ及びその二次配線工事	（電気工事）
		8）フルームサポート基礎部の化粧モルタル工事	（建築工事）
		9）揚水ポンプ用防振装置のモルタル付設工事	（建築工事）



フルーム仕様

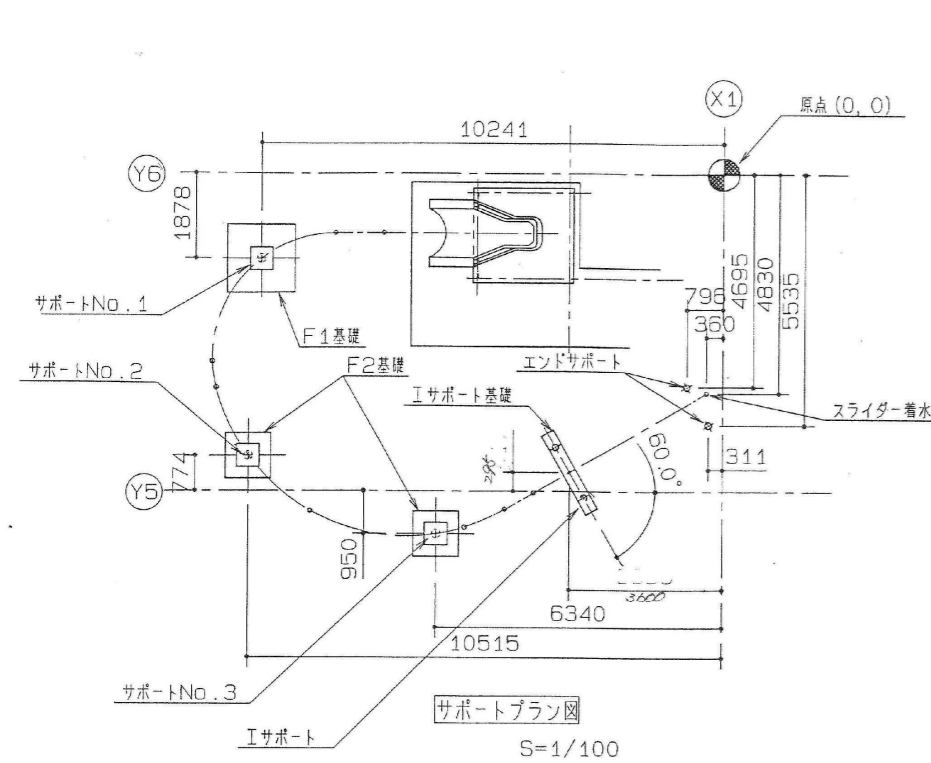
パーツNo		座標位置		
1	QC	-6170	2460	-1330
2	F4	-7530	1910	-1330
3	F4X	-8600	1690	-1330
4	13L	-11320	1170	-4150
5	13LX	-11230	1100	-4720
6	19L	-9140	670	-7440
7	19L	-5720	260	-7810
8	19LX	-4820	160	-7420
9	F4X	-4190	140	-7050
10	STIX	-370	0	-4840

座標位置はパーツ下端の中心とする。

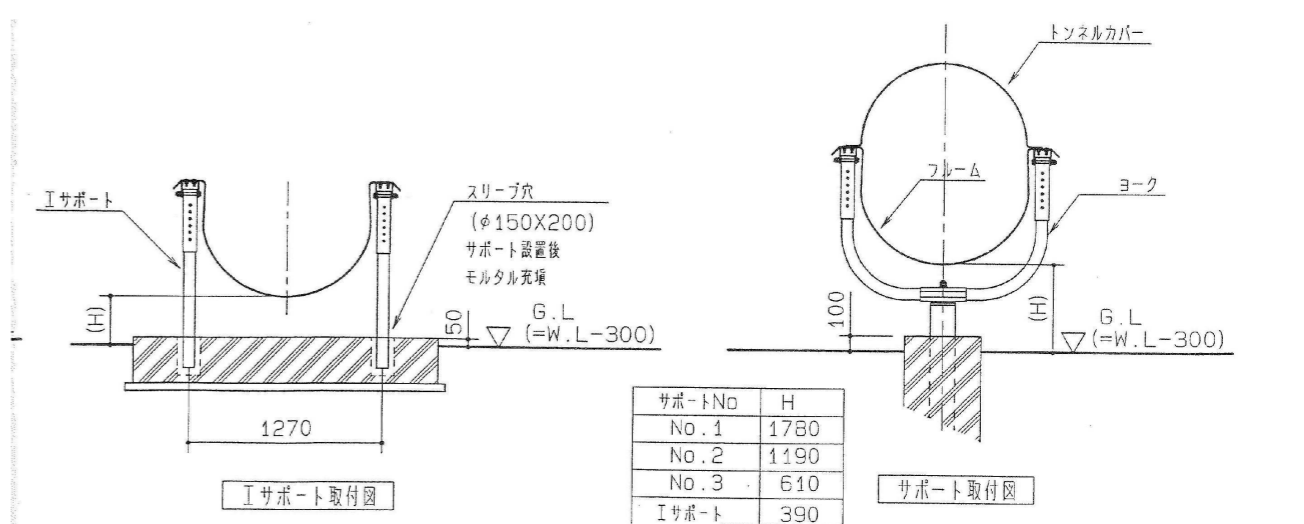
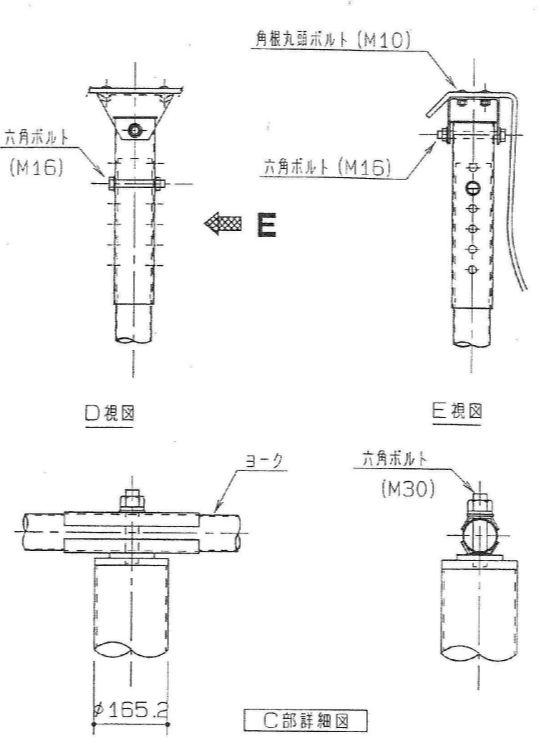
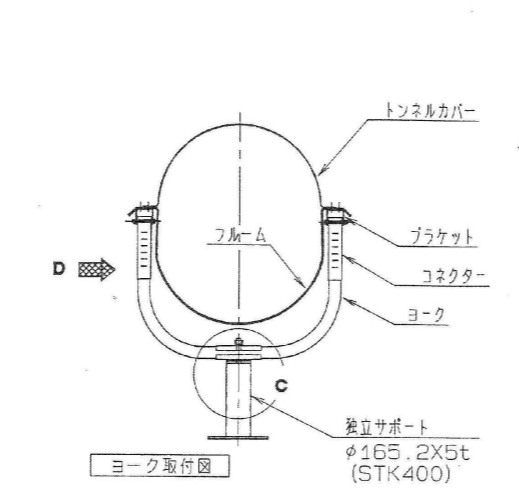
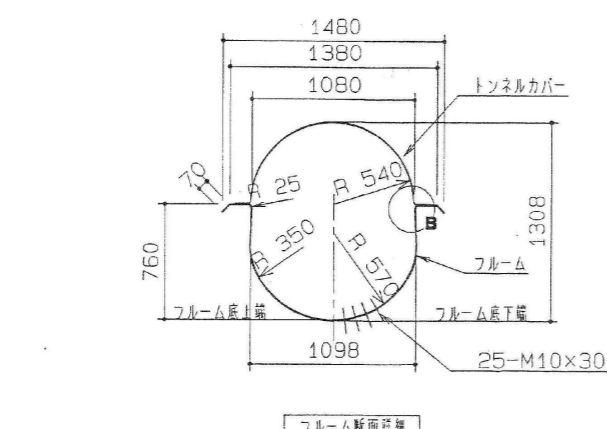
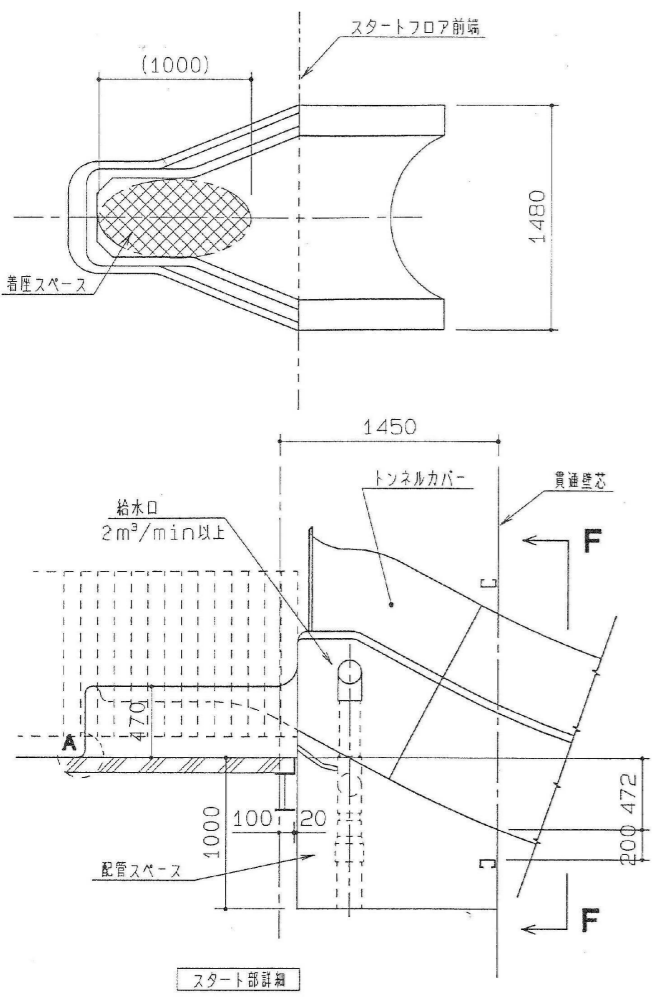
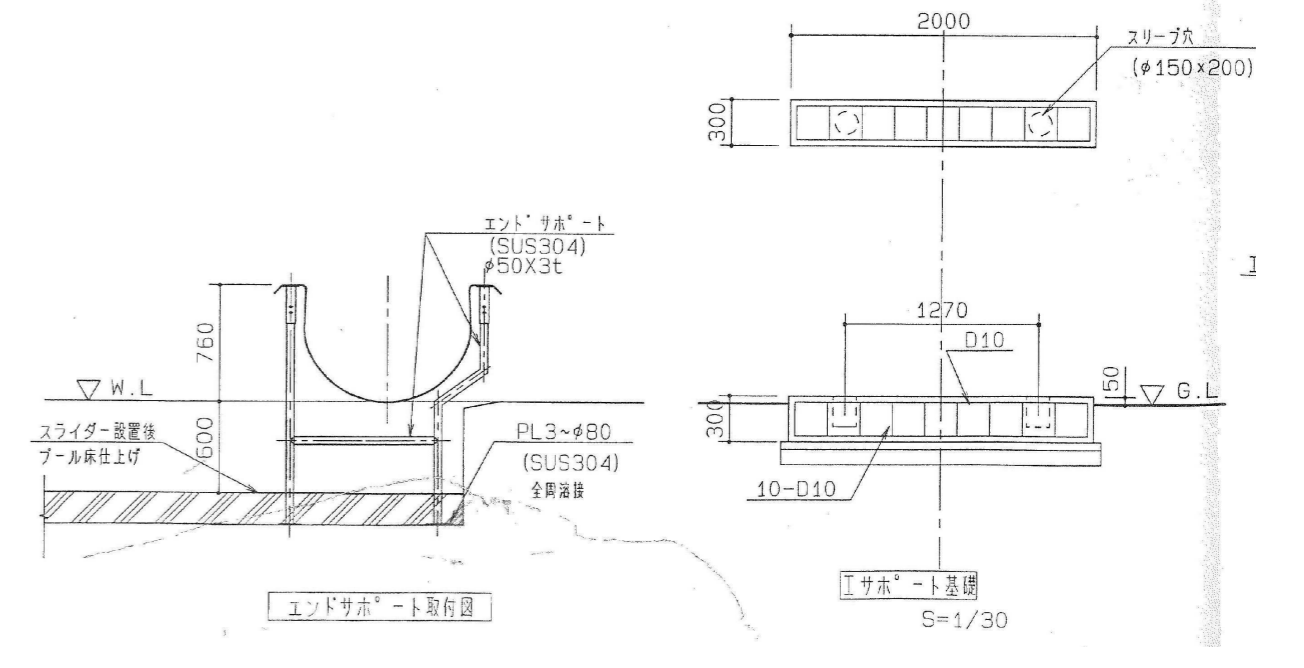
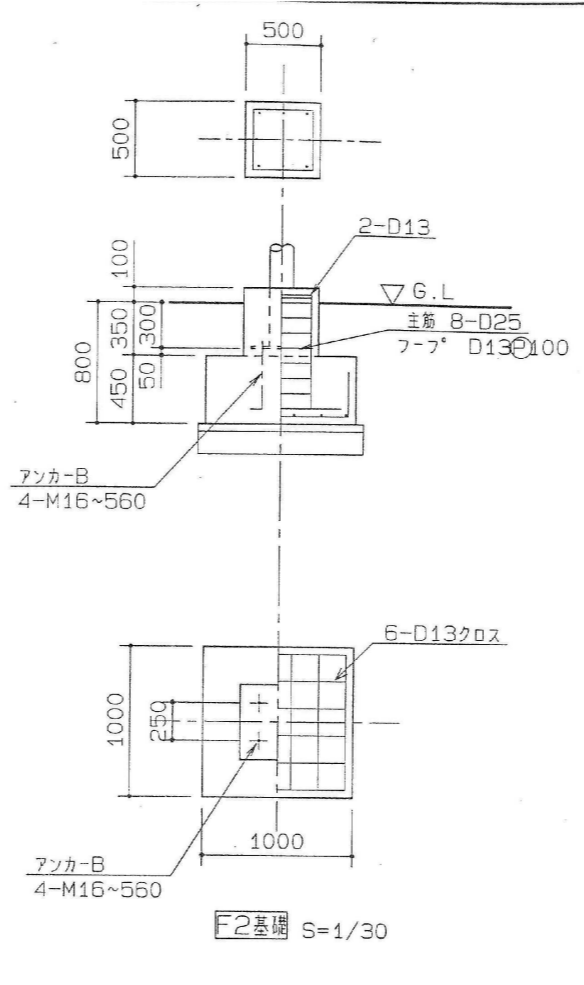
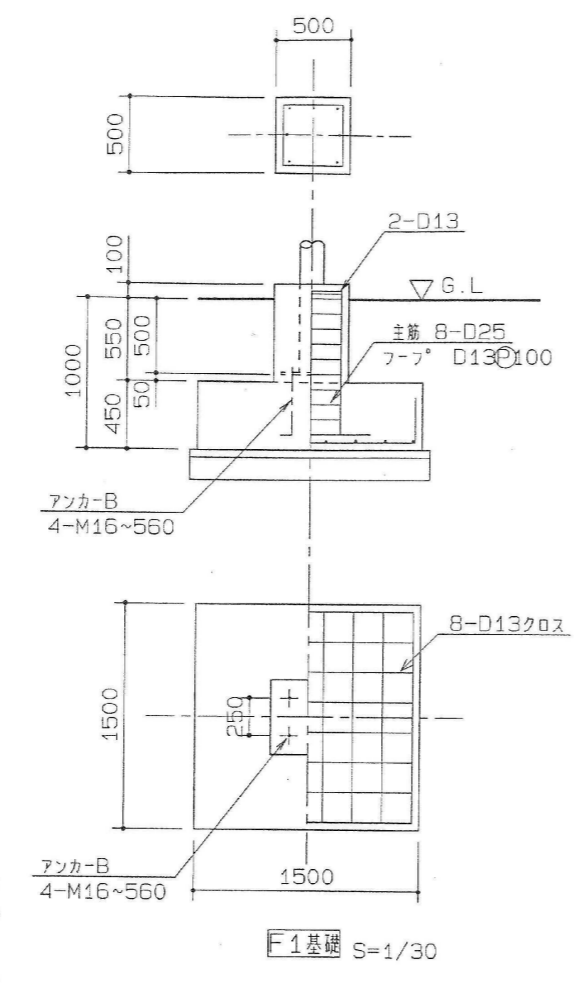
※全て撤去

*) Z座標は、W.Lからフルーム底までの高さを示す。

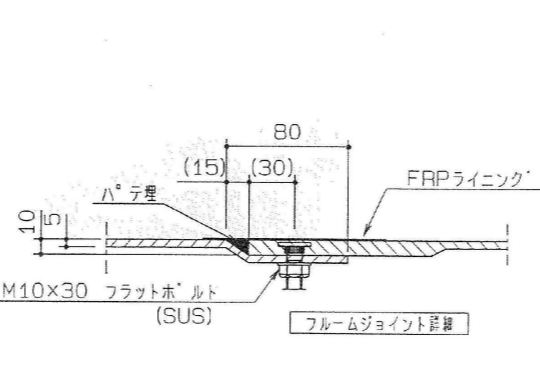
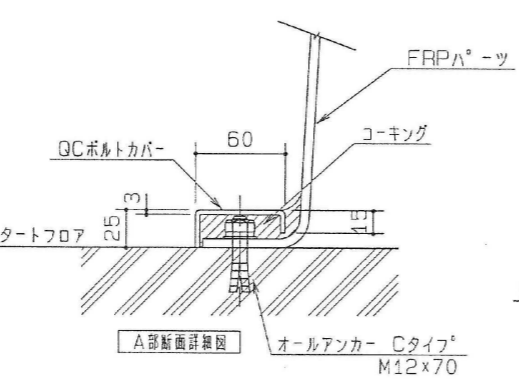
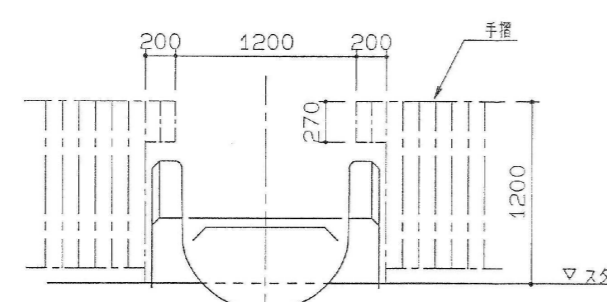
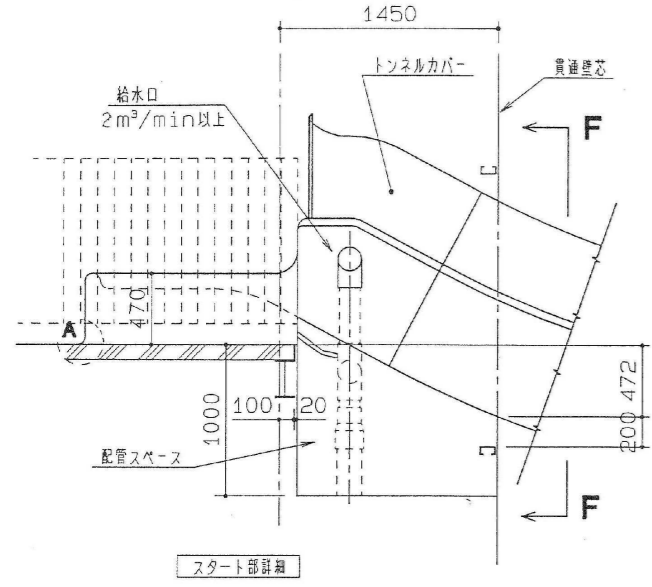
工事名 令和7年度 津野町総合保健福祉センター里楽施設改修工事	(株)ハウジング総合コンサルタント 高知市南久保16-17 TEL 088-883-1030 FAX 088-882-4779	高知県知事登録119号 代表取締役 福家 正義	管理建築士 一級建築士登録第202207号 村田 憲明
図名 (撤去)スライダー詳細図(1)	縮尺 1/A2:100 A3:141	年月日 R.07.12	図面No. A-170
		製図	一級建築士登録第237194号 原 一 浩



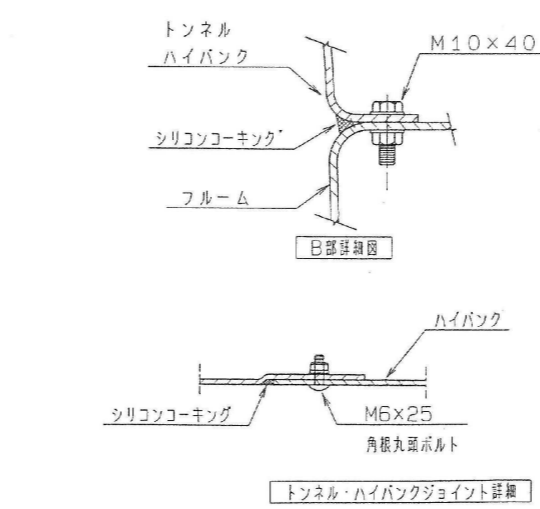
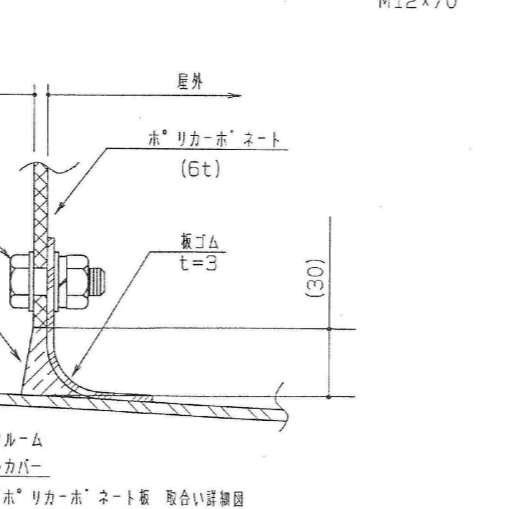
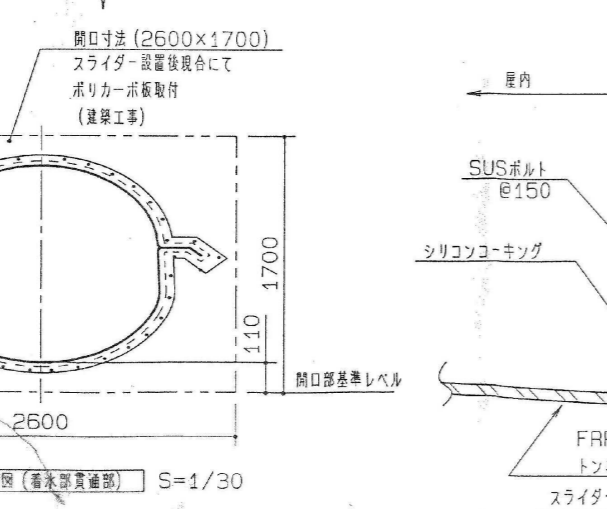
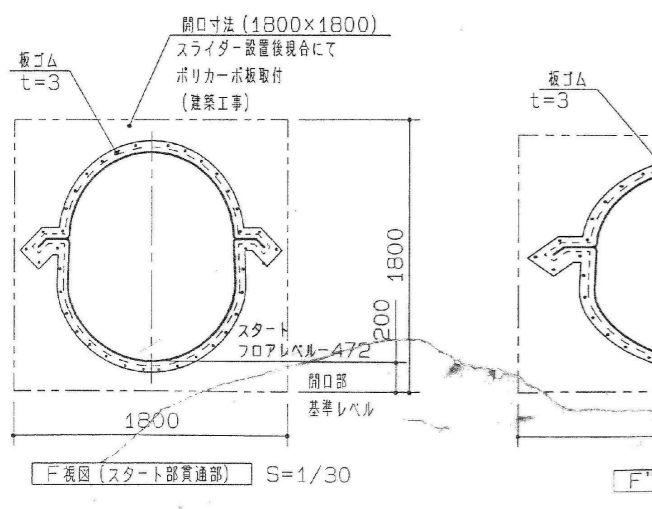
コンクリート: FC21
 鉄筋: SD295A
 鉄筋径: φ50
 鉄筋間隔: φ100
 配筋率: 10t/m²(長期)



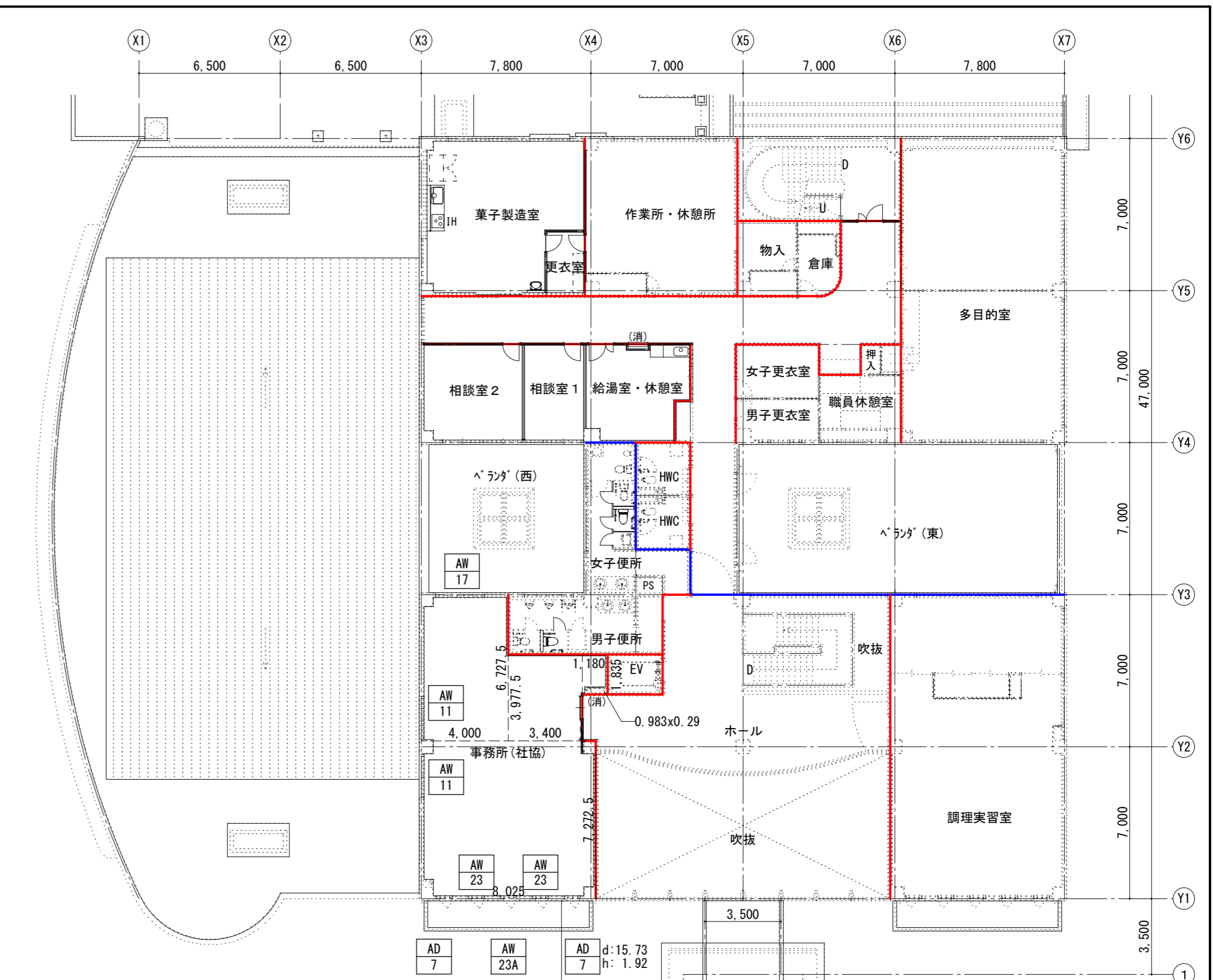
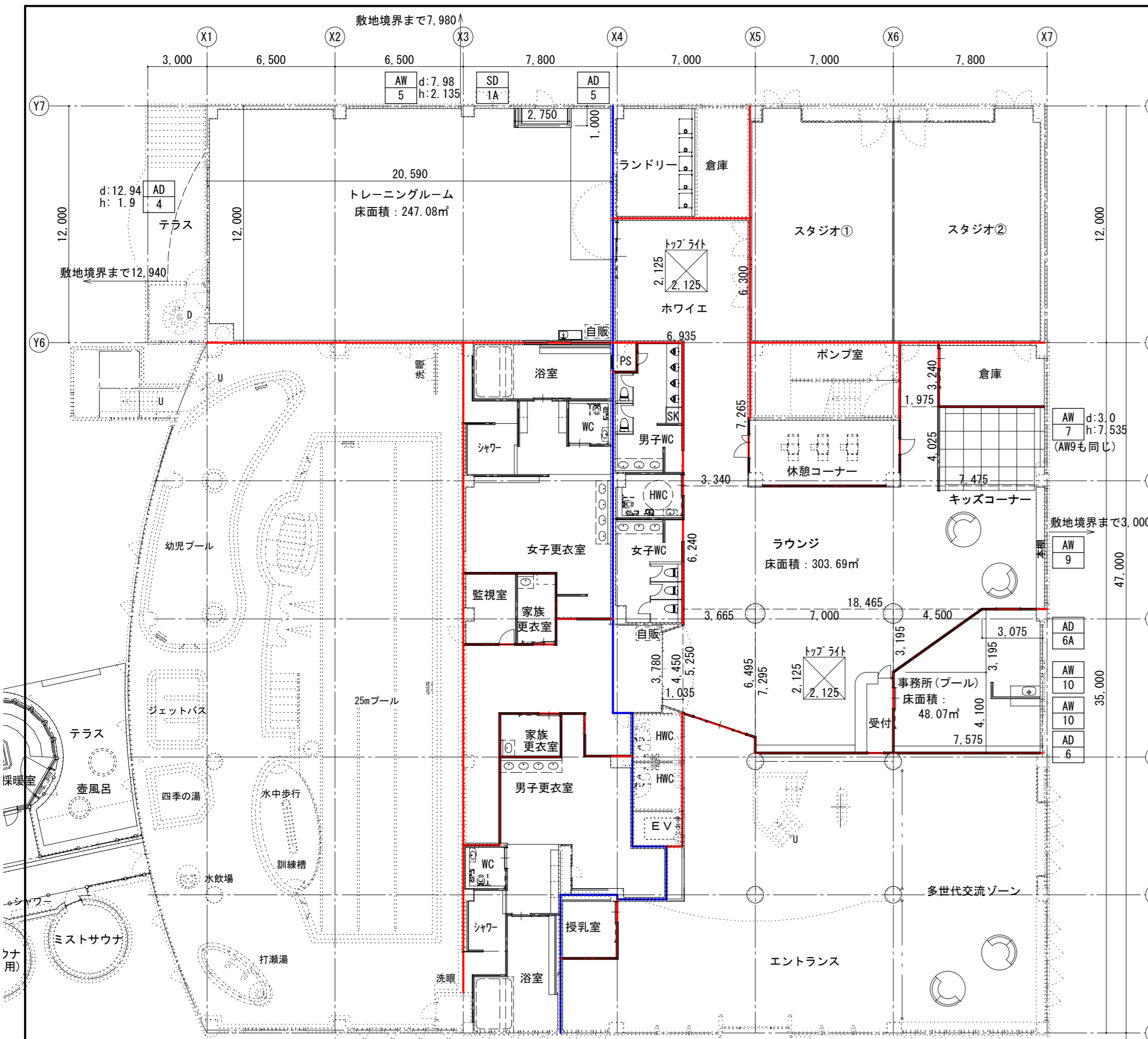
サポ-トNo	H
No. 1	1780
No. 2	1190
No. 3	610
イサポ-ト	390



※全て撤去



工事名 令和7年度 津野町総合保健福祉センター里楽施設改修工事	(株)ハウジング総合コンサルタント 高知市南久保16-17 TEL 088-883-1030 FAX 088-882-4779	高知県知事登録119号 代表取締役 福家 正義	管理建築士 一級建築士登録第202207号 村田 憲明
図名 (撤去) スライダー詳細図(2)	縮尺 1/A2:50 A3:71	年月日 R.07.12	図面No. A-171
		製図 原一浩	一級建築士登録第237194号



採光補正係数：A
 $A = d/h * \alpha (10 - \beta (1))$

AW 5	d: 7.98 h: 2.135	AD 4	d: 12.94 h: 1.9
A = 7.98/2.135*10-1 = 36.38	A = 12.94/1.9*10-1 = 67.11	AD 7	d: 3.0 h: 7.535
A : 3	A : 3	AD 6A	d: 15.73 h: 1.92
AW 7,9	d: 3.0 h: 7.535	AD 10	d: 3.0 h: 7.535
A = 3.0/7.535*10-1 = 2.98	A = 15.73/1.92*10-1 = 80.93	AD 10	d: 3.0 h: 7.535
A : 2.98	A : 3	AD 6	d: 3.0 h: 7.535

ラウンジ		床面積 (A) 303.69㎡			
	計算式	計算結果	計	結果	
必要採光面積	$303.69 \times 1/7$	43.3843	43.38		
有効採光面積	AW7 (0.543+0.695+1.93)*1.675	5.3064			
	AW9 (5.743-0.07*4)*1.675*2.98	27.2686			
	天窓 2.125*2.125*3*2	27.0938			
必要換気面積	$303.69 \times 1/20$	15.1845	15.18		
有効換気面積	AW7 1.93*1/2*1.675	1.6164			
	AW9 (1.6+1.93)*1/2*1.675	2.9564			
	天窓 2.125*2.125*2	9.0313			
必要排煙面積	$303.69 \times 1/50$	6.0738	6.07		
有効排煙面積	AW7 1.93*1/2*0.5	0.4825			
	AW9 (1.6+1.93)*1/2*0.5	0.8825			
	天窓 2.125*2.125*2	9.0313			

事務室(プール)		床面積 (A) 48.07㎡			
	計算式	計算結果	計	結果	
必要採光面積	$48.07 \times 1/7$	6.8671	6.87		
有効採光面積	AD6 1.758*1.9*2	6.6804	8.19	OK	
	AW10 0.45*1.675*2	1.5075			
必要換気面積	$48.07 \times 1/20$	2.4035	2.40		
有効換気面積	AD6 1.758*1/2*1.9*2	3.3402	4.85	OK	
	AW10 0.45*1.675*2	1.5075			
必要排煙面積	$48.07 \times 1/50$	0.9614	0.96		
有効排煙面積	AD6 1.758*1/2*0.3*2	0.5274			
	AW10 0.45*0.76*2	0.6840	1.21	OK	

トレーニングルーム		床面積 (A) 244.33㎡			
	計算式	計算結果	計	結果	
必要採光面積	$244.33 \times 1/7$	34.9043	34.90		
有効採光面積	AD4 (5.71-0.07*2)*(1.9+0.66)*3	42.7776	59.72	OK	
	AD5 1.8*(1.9+0.66)	4.6080			
	AW5 (5.76-0.07*5)*0.76*3	12.3348			
必要換気面積	$244.33 \times 1/20$	12.2165	12.22		
有効換気面積	AD4 1.856*1/2*1.9*2	3.5264	15.03	OK	
	AD5 1.8*1/2*1.9+1.8*0.66	2.8980			
	AD5 1.08*0.66	0.7128			
	SD1A 1.8*2.1	3.7800			
	AW5 (5.76-0.07*5)*0.76	4.1116			
必要排煙面積	$244.33 \times 1/50$	4.8866	4.89		
有効排煙面積	AD5 1.8*0.66	1.1880	5.70	OK	
	SD1A 1.8*0.22	0.3960			
	AW5 (5.76-0.07*5)*0.76	4.1116			

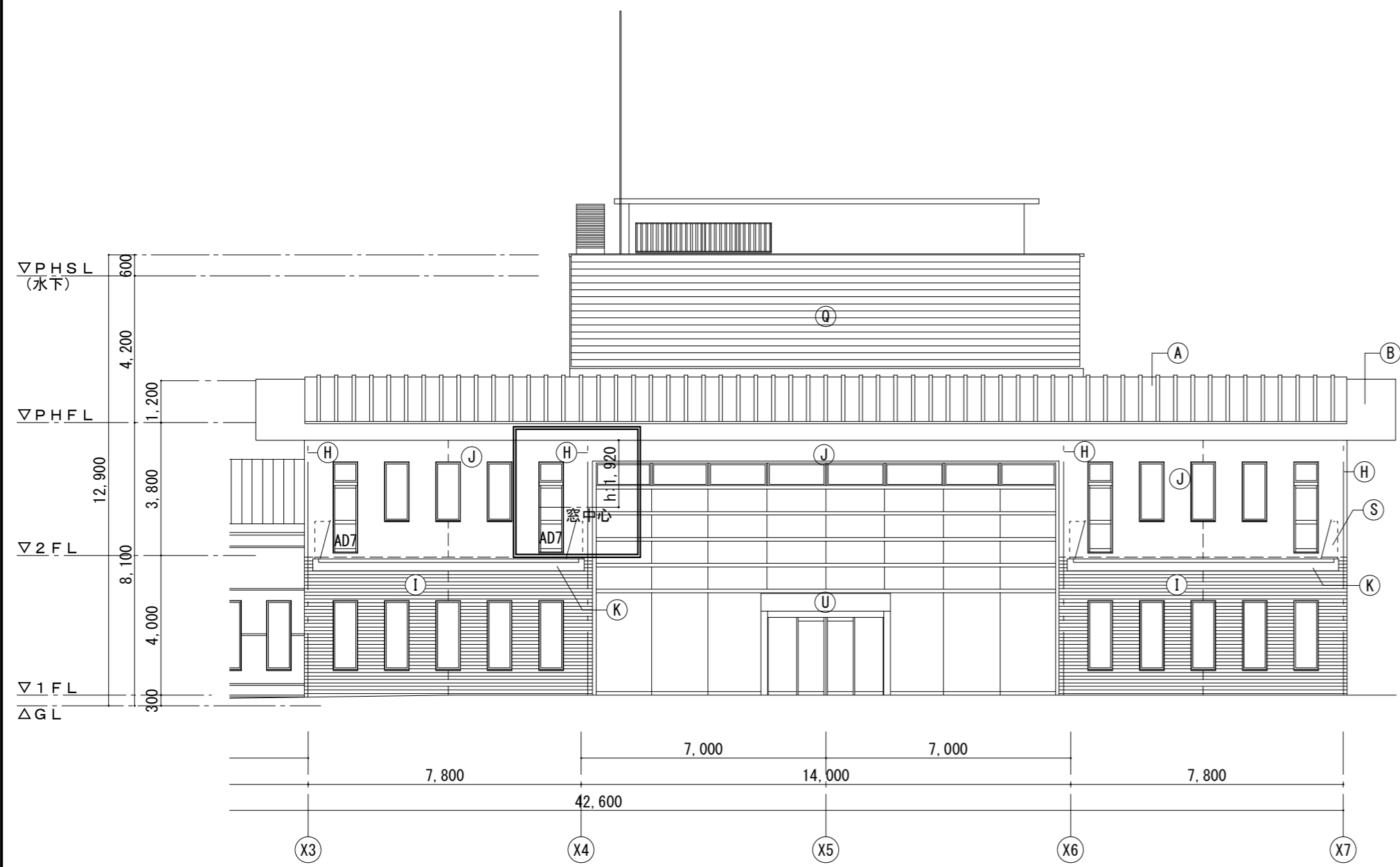
2階事務室		床面積 (A) 100.67㎡			
	計算式	計算結果	計	結果	
必要採光面積	$100.67 \times 1/7$	14.3814	14.38		
有効採光面積	AD7 0.683*(2.56-0.1)*2*3	10.0811	16.72	OK	
	AW23 0.683*1.66*2	2.2676			
	AW23A 0.691*1.66	1.1471			
	AW11 (1.935-0.07)*0.6*2	2.2380			
	AW17 1.065*1/2*0.925*2	0.9851			
必要換気面積	$100.67 \times 1/20$	5.0335	5.03		
有効換気面積	AD7 0.683*(2.56-0.1)*2	3.3604	10.98	OK	
	AW23 0.683*1.66*2	2.2676			
	AW23A 0.691*1.66	1.1471			
	AW11 (1.935-0.07)*0.6*2	2.2380			
	AW17 (2.2-0.07)*0.925	1.9703			
必要排煙面積	$100.67 \times 1/50$	2.0134	2.01		
有効排煙面積	AD7 0.683*(0.12+0.56)*2	0.9289	4.77	OK	
	AW23 0.683*0.78*2	1.0655			
	AW23A 0.691*0.78	0.5390			
	AW11 (1.935-0.07)*0.6*2	2.2380			
	AW17 (1.935-0.07)*0.6*2	2.2380			

室名	計算式	室面積
ラウンジ	$6.935*6.3+3.34*7.265+1.975*3.24+7.475*4.025+18.465*6.24+4.5*3.195*1/2+7.0*7.295+(5.25+6.495)*3.665*1/2+(3.78+4.45)*1.035*1/2$	303.69 m²
事務室(プール)	$(3.075+7.575)*3.195*1/2+7.575*4.1$	48.07 m²
トレーニングルーム	$20.59*12.0-2.75*1.0$	244.33 m²
2F事務室	$4.0*6.7275+3.4*3.9775+1.18*1.835+8.025*7.2725-0.983*0.29$	100.67 m²

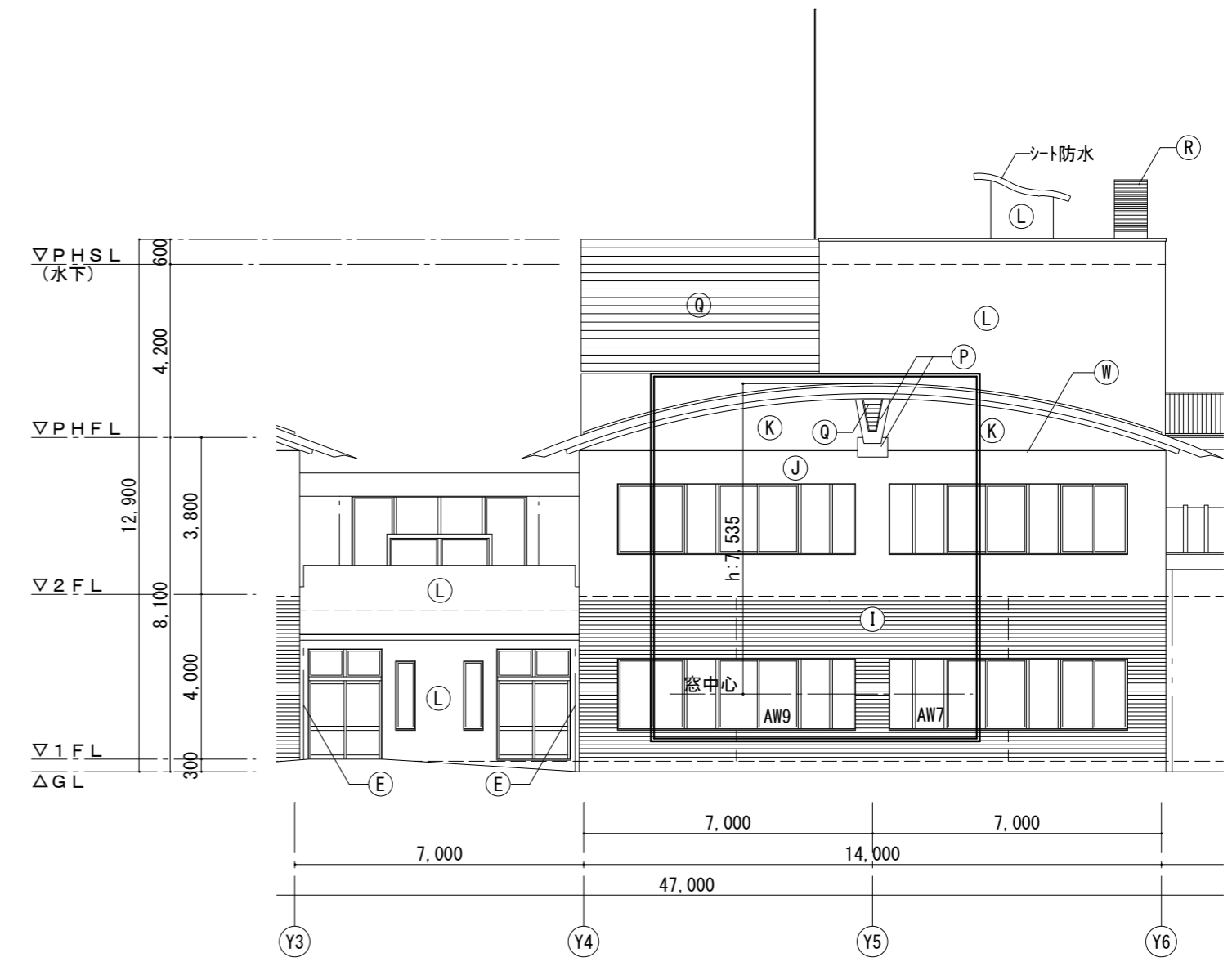
凡例
 面積区画壁(1時間耐火壁・防火設備建具)
 防火上主要な間仕切り壁(1時間耐火壁)

工事名 令和7年度 津野町総合保健福祉センター里楽施設改修工事	(株)ハウジング総合コンサルタント 高知市南久保16-17 TEL 088-883-1030 FAX 088-882-4779	高知県知事登録119号 代表取締役 福家 正義	管理建築士 一級建築士登録第202207号 村田 憲明
図名 法チェック平面図	縮尺 1/A2:200 A3:282	年月日 R.07.12	図面No. A-172
		製図 一級建築士登録第237194号 原 一 浩	

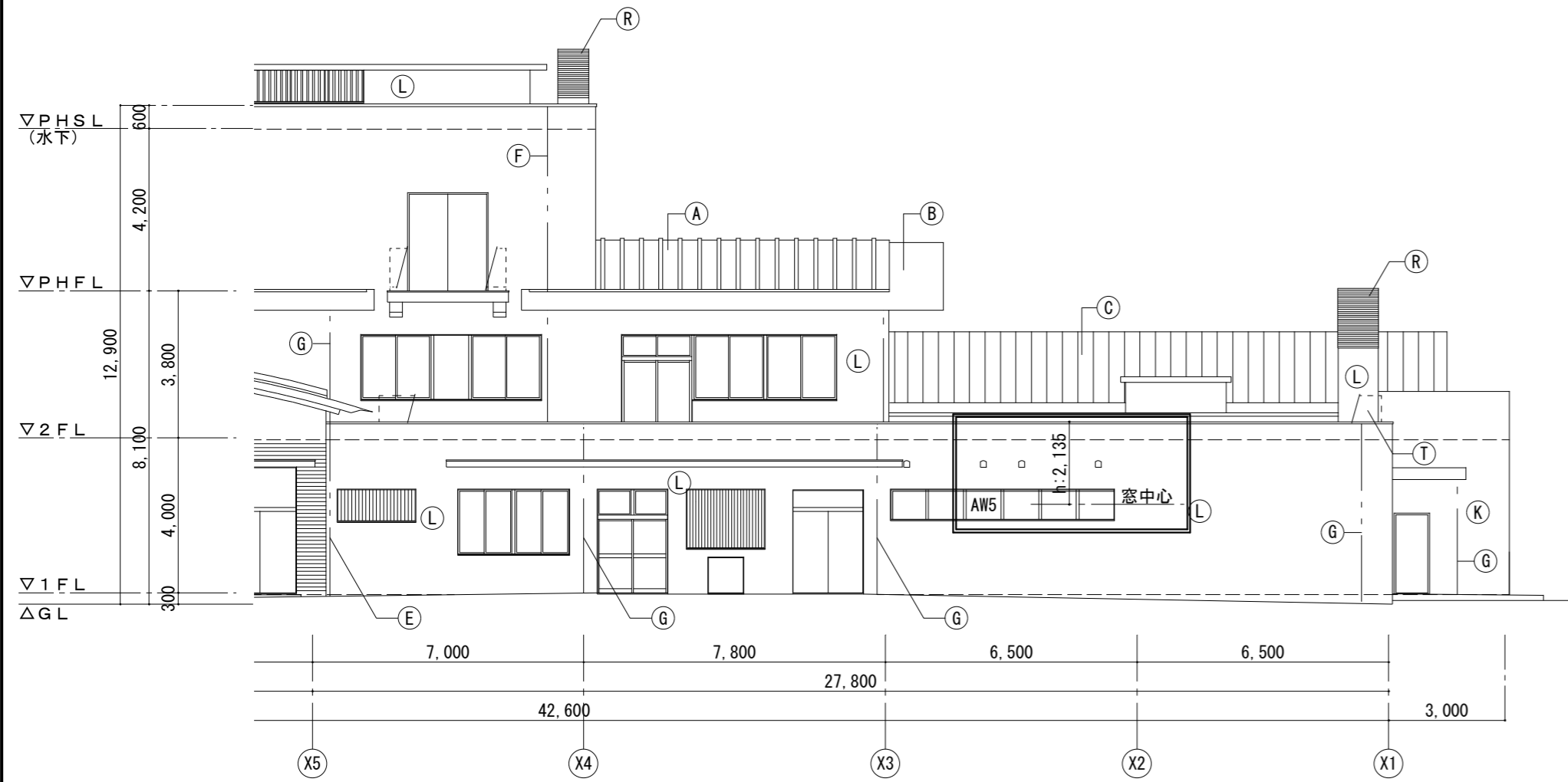
符号	室名	数量	AD 4	トレーニングルーム	1F 1 PH - 合計 1 2F -	AD 5	トレーニングルーム	1F 1 PH - 合計 1 2F -	AD 6	事務室（プール）	1F 2 PH - 合計 2 2F -	AD 7	2階事務室	1F - PH - 合計 2 2F 2	AW 5	トレーニングルーム	1F 1 PH - 合計 1 2F -								
形状寸法																									
符号	室名	数量	AW 7	ラウンジ・倉庫	1F 1 PH - 合計 1 2F -	AW 9	ラウンジ	1F 1 PH - 合計 1 2F -	AW 10	事務室（プール）	1F 2 PH - 合計 2 2F -	AW 11	2階事務室	1F - PH - 合計 2 2F 2	AW 17	2階事務室	1F - PH - 合計 1 2F 1								
形状寸法																									
符号	室名	数量	AW 23	2階事務室	1F - PH - 合計 2 2F 2	AW 23A	2階事務室	1F - PH - 合計 1 2F 1	SD 1A	トレーニングルーム	1F 1 PH - 合計 1 2F -			1F PH 合計 2F			1F PH 合計 2F								
形状寸法																									



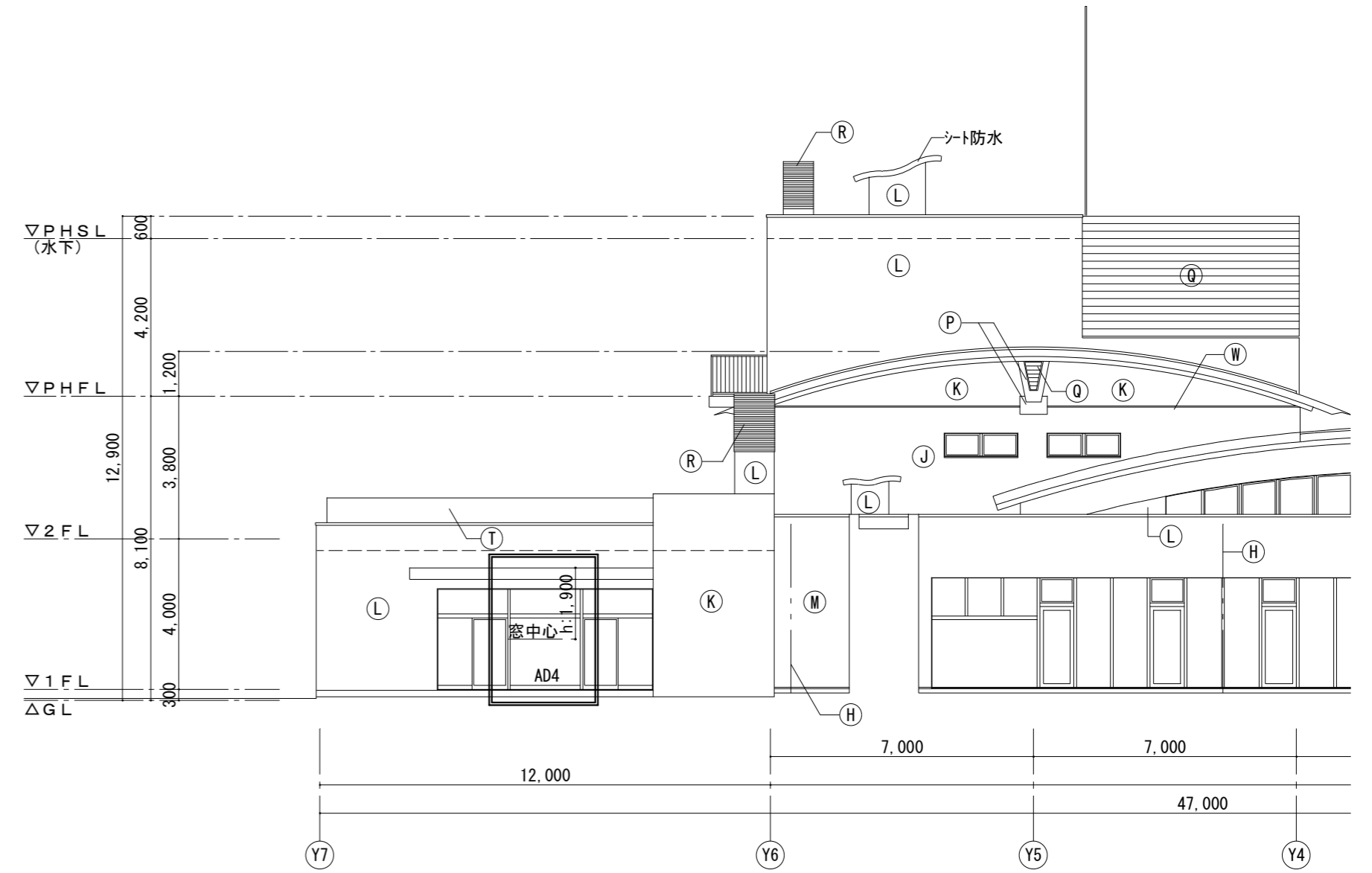
南立面図 S=1/150



東立面図 S=1/150



北立面図 S=1/150



西立面図 S=1/150

工事名 令和7年度 津野町総合保健福祉センター里楽施設改修工事	(株)ハウジング総合コンサルタント 高知市南久保16-17 TEL 088-883-1030 FAX 088-882-4779	高知県知事登録119号 代表取締役 福家 正義	管理建築士 一級建築士登録第202207号 村田 憲明
図名 法チェック用立面図	縮尺 1/A2:150 A3:212	年月日 R.07.12	図面No. A-174
		製図 原一浩	一級建築士登録第237194号