

令和7年度

精華地区集落活動拠点施設基本設計委託業務

令和8年3月

株式会社 建築企画

目 次

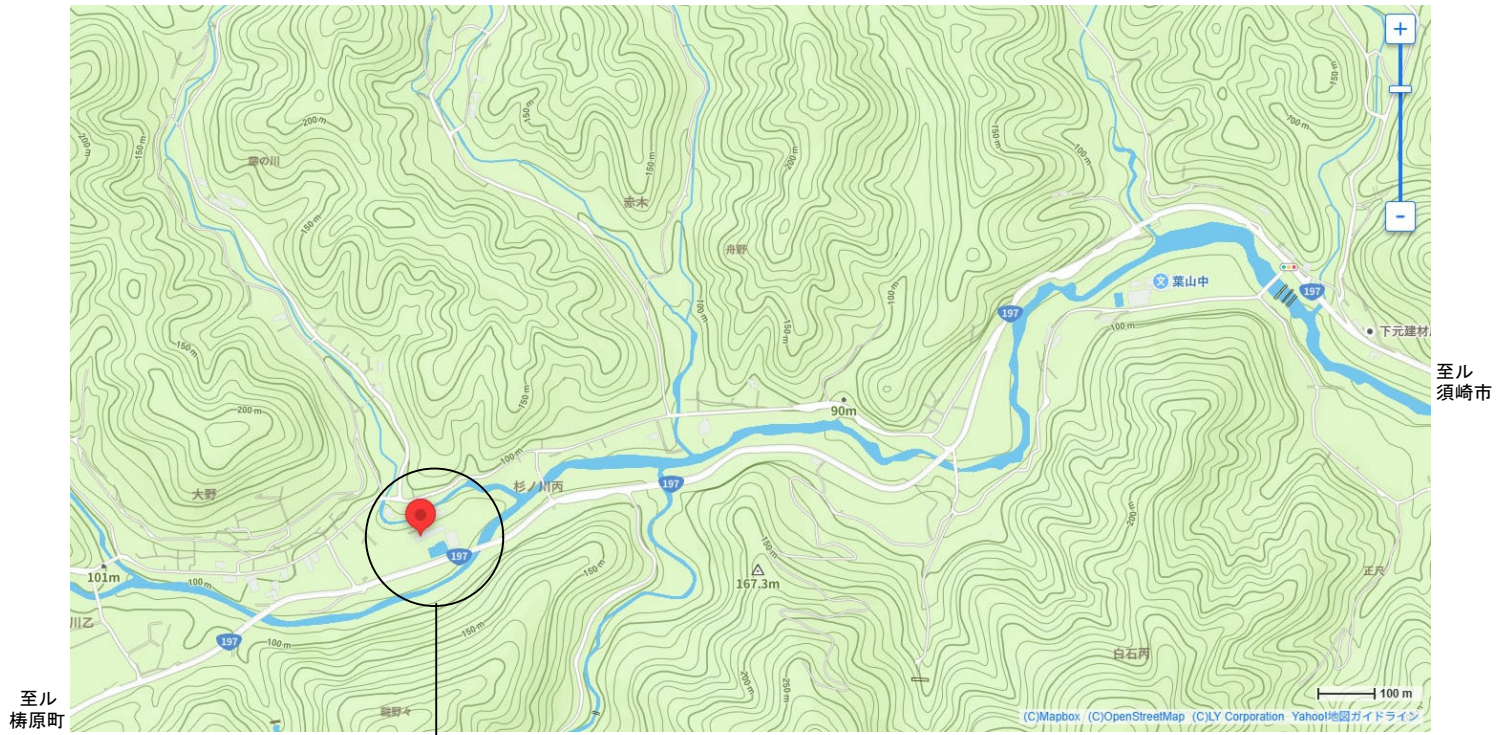
意 匠 図		電 気 設 備 図		機 械 設 備 図	
No.	図 面 名	No.	図 面 名	No.	図 面 名
A-01	設計概要・案内図・建物求積図	E-01	幹線・コンセント設備平面図	M-01	特記仕様書
A-02	敷地求積図	E-02	弱電平面図	M-02	配置図
A-03	仕上表	E-03	防災設備平面図	M-03	衛生器具配置平面図
A-04	建替え前後配置図	E-04	照明設備配置図	M-04	冷暖房・換気設備機器表
A-05	配置図	E-05	照明器具姿図	M-05	冷暖房設備平面図
A-06	平面図			M-06	換気設備平面図
A-07	屋根伏図			M-07	24時間換気計算 普通換気計算
A-08	立面図				
A-09	断面図				
A-10	矩計図				
A-11	仮設計画図				

設計概要

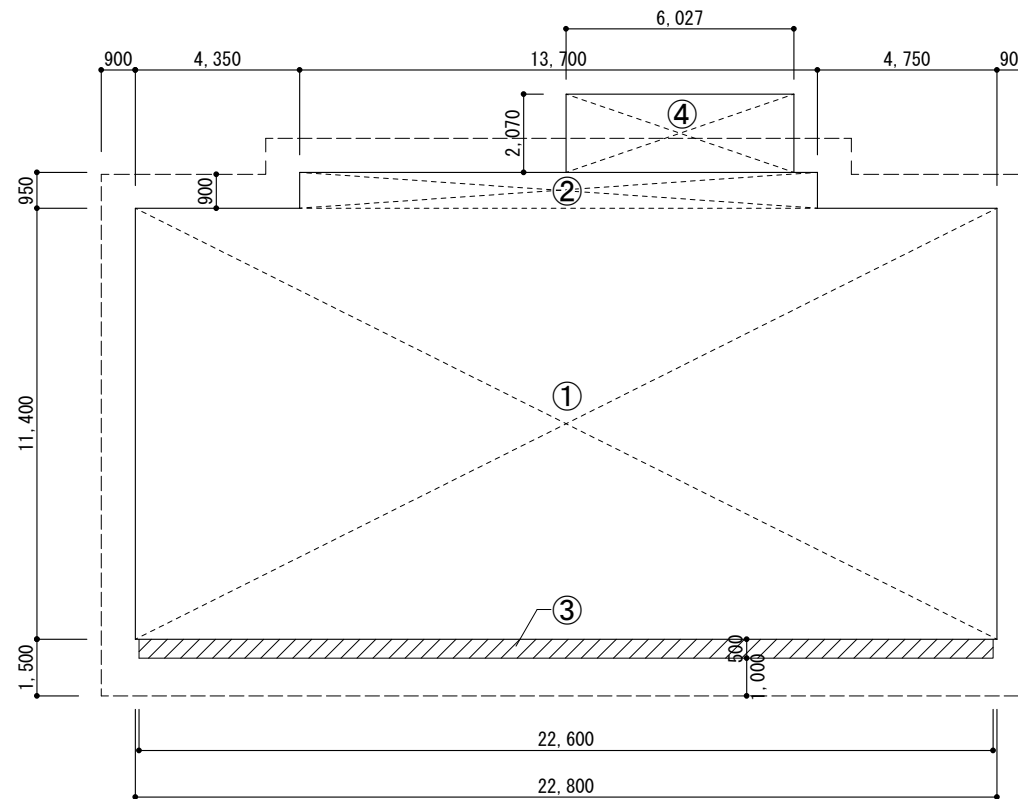
工事名称				
工事場所	高知県高岡郡津野町大野7番地1			
工事種別	新築			
構造規模	木造平家建て			
敷地面積	1,254.33 m ²			
主要用途	集会所			
用途地域	都市計画区域外			
地域地区	指定なし			
防火関係				
斜線制限	道路斜線	-		
	北側斜線	-		
	白影規制	-		
その他	垂直積雪量	0.53m		
	$d=d0+(h-h0) \times 0.0014$ $=0.5+(96.8-73.1) \times 0.0014=0.533m$			
	基準風速	36m/h		
	浄化槽	25人槽 (合併処理)		
道路幅員	南	東	北	西
	11.54m			
床面積	計画建物	1F	272.93	m ²
		計	272.93	m ²
	既存建物	0.00	m ²	
建築面積	合計	272.93	m ²	
	計画建物	296.70	m ²	
	既存建物	29.29	m ²	
容積算定床面積	合計	325.99	m ²	
	合計	272.93	m ²	
	建蔽率	60% >	25.99	%
容積率	200% >	21.76	%	
軒高さ	計画建物	3.800	m	
	既存建物			
最高高さ	計画建物	5.852	m	
	既存建物			

その他法令

省エネ法	地域 6 地域 非住宅
	一次エネルギー消費量基準 (BEI) 1.0
	PAL* (年間熱負荷係数) 集会所等 (体育館等) 910MJ
人にやさしいまちづくり条例	集会所 すべてのも *



建設予定地 (高知県高岡郡津野町大野7-1 旧精華小学校プール跡地)



求積図 S=1:200

求積表

No	計算式	数量
①	22.80 × 11.40	259.920
②	13.70 × 0.95	13.015
③	22.60 × 0.50	11.300
④	6.027 × 2.07	12.475
床面積 ①+②		272.935
		272.93 m ²
建築面積 ①+②+③+④		284.225
		296.70 m ²

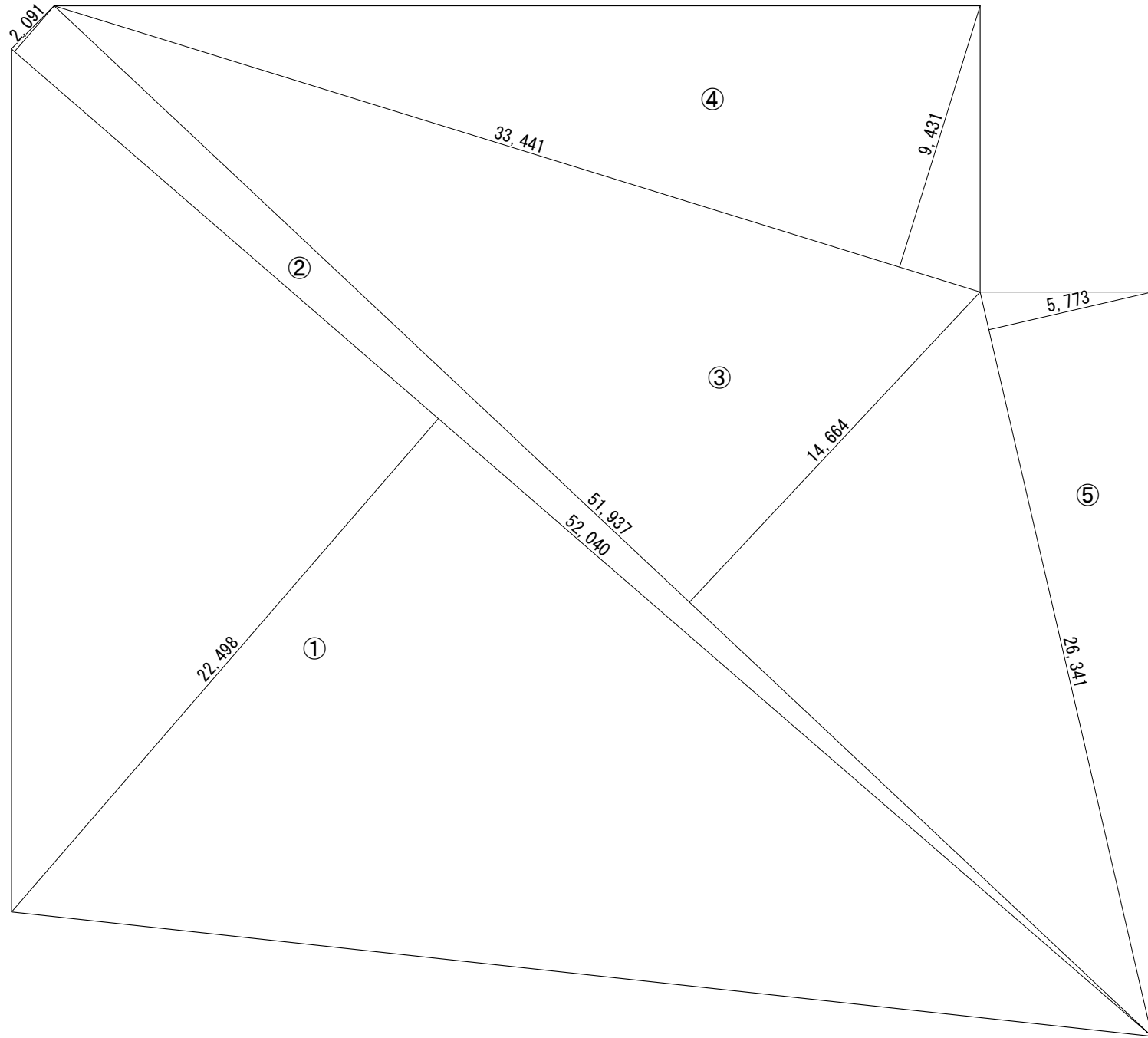
備考

株式会社 建築企画
1級建築士事務所高知県知事登録 第183号
〒780-8002 高知県高知市役知町2-1-3 TEL: 088-831-3459 FAX: 088-831-3469

管理建築士: 1級建築士大臣登録 第83943号 岡本 金弥
担当者: 1級建築士大臣登録 第83943号 岡本 金弥
設計年月日: 2026.02 縮尺: 1:200

工事名称
令和7年度 精華地区集落活動拠点施設基本設計委託業務
図面名称
設計概要・案内図・建物求積図


A3: 等倍
図面番号
A-01



求積表

No	計算式	数量
①	$52.040 \times 22.498 \times 0.5$	585.3979
②	$52.040 \times 2.091 \times 0.5$	54.4078
③	$51.937 \times 14.664 \times 0.5$	380.8020
④	$33.441 \times 9.431 \times 0.5$	157.6910
⑤	$26.341 \times 5.773 \times 0.5$	76.0332
	合計	1,254.3319
	敷地面積	1,254.33 m ²

備考


株式会社 建築企画
 1級建築士事務所高知県知事登録 第183号
〒780-8002 高知県高知市役所2-1-3 TEL: 088-831-3459 FAX: 088-831-3469

管理建築士：1級建築士大臣登録 第83943号 岡本 金弥
 担当者：1級建築士大臣登録 第83943号 岡本 金弥
 設計年月日：2026.02 縮尺：-

工事名称
 令和7年度 精華地区集落活動拠点施設基本設計委託業務
 図面名称
 敷地求積図

A3: 等倍
 図面番号
 A-02

外部仕上表

項目	仕上・仕様	項目	仕上・仕様
屋根	カラーGL鋼板t=0.4立ハゼ葺 雪止め取付 ゴムアスルーフィング 構造用合板t=15、垂木55×55、構造用合板t=15 ポリスチレンフォーム保温材t=50	破風・鼻隠し	カラーGL鋼板t=0.4曲げ加工 杉板t=30
		根廻り	塗装合板型枠コンクリート打ち放し仕上げ
外壁	屋外側) 窯業系サイディングt=16 金具止め 縦胴縁t=18+透湿防水シート 屋内側) 高性能グラスウールt=100 胴縁下地 防湿気密フィルム張り	樋	軒樋: 耐候性樹脂製 前高130 堅樋: 硬質塩ビ製 φ60
		ポーチ床	100角磁器質タイル張り コンクリート直押え
		スロープ床	100角磁器質タイル張り コンクリート直押え
軒裏	化粧野地板 杉t=25 WP(面戸 杉t=45 WP) 登り梁 見え掛かり部WP		

断熱仕様

項目	仕上・仕様
屋根	押出法ポリスチレンフォーム3種bA t50
外壁	高性能グラスウール 24K t100 防湿気密フィルム
床下	押出法ポリスチレンフォーム3種bA t65
基礎 玄関 倉庫	押出法ポリスチレンフォーム3種bA t50
外部建具	Low-E複層ガラス(日射遮蔽型・空気層アルゴンガス入り)


内部仕上表

階	室名	天井高 CH	床	幅木	腰壁	壁	天井	廻縁	その他
1	玄関	2600	100角磁器質タイル張り コンクリート直押え	桧 UC塗 H60	桧縁甲板t=12縦張り(本実加工)腰長押 桧 胴縁下地 UC塗	珪藻土塗り GB-R t=12.5	ビニルクロス張り 木下地+GB-R t=9.5	桧	手洗い(設備工事)
	ホール	2500	桧70-リッパ 本実 t=15 小節 県産材 塗装品 構造用合板t=15+木床組	桧 UC塗 H60	桧縁甲板t=12縦張り(本実加工)腰長押 桧 胴縁下地 UC塗	珪藻土塗り GB-R t=12.5	ビニルクロス張り 木下地+GB-R t=9.5	桧	掲示板 本棚
	廊下	2500	桧70-リッパ 本実 t=15 小節 県産材 塗装品 構造用合板t=15+木床組	桧 UC塗 H60	ビニルクロス張り GB-R t=12.5	同左	ビニルクロス張り 木下地+GB-R t=9.5	桧	物入
	事務室	2500	桧70-リッパ 本実 t=15 小節 県産材 塗装品 構造用合板t=15+木床組	桧 UC塗 H60	ビニルクロス張り GB-R t=12.5	同左	GB-D t=9.5 木下地	桧	ロールスクリーン
	喫茶コーナー	2500	桧70-リッパ 本実 t=15 小節 県産材 塗装品 構造用合板t=15+木床組	桧 UC塗 H60	桧縁甲板t=12縦張り(本実加工)腰長押 桧 胴縁下地 UC塗	珪藻土塗り GB-R t=12.5	ビニルクロス張り 木下地+GB-R t=9.5	桧	カウンターテーブル ロールスクリーン キッチン(IH) 吊戸棚 食器棚
	多目的室	2500	ビニル床シート張り+ラワン合板t=12 構造用合板t=15+木床組	桧 UC塗 H60	ビニルクロス張り GB-R t=12.5	同左	GB-D t=9.5 木下地	塩ビ製	ロールスクリーン 収納棚
	車いす対応WC	2400	機能性(1)ビニル床シートt=2.0張り ラワン合板t=12+構造用合板t=15+木床組	ビニル幅木 H300	化粧けい酸カルシウム板t=6 GB-R t=12.5	同左	GB-D t=9.5 木下地	塩ビ製	
	女WC	2400	機能性(1)ビニル床シートt=2.0張り ラワン合板t=12+構造用合板t=15+木床組	ビニル幅木 H60	化粧けい酸カルシウム板t=6 GB-R t=12.5	同左	GB-D t=9.5 木下地	塩ビ製	
	男WC	2400	機能性(1)ビニル床シートt=2.0張り ラワン合板t=12+構造用合板t=15+木床組	ビニル幅木 H60	化粧けい酸カルシウム板t=6 GB-R t=12.5	同左	GB-D t=9.5 木下地	塩ビ製	
	多目的ホール	3000	桧70-リッパ 本実 t=15 小節 県産材 塗装品 構造用合板t=15+木床組	桧 UC塗 H60	桧縁甲板t=12縦張り(本実加工)腰長押 桧 胴縁下地 UC塗	珪藻土塗り GB-R t=12.5	ビニルクロス張り 木下地+GB-R t=9.5	桧	本棚 掲示板 ロールスクリーン 可動間仕切り 壁面大型鏡シート
	調理室(火気使用室)	2600	機能性(2)ビニル床シートt=2.0張り ラワン合板t=12+構造用合板t=15+木床組	ビニル幅木 H60	化粧けい酸カルシウム板t=6 GB-R t=12.5	同左	けい酸カルシウム板 t=6 EP塗(不燃) 木下地+GB-R t=9.5	塩ビ製	厨房機器
	製品保管庫	2400	機能性(2)ビニル床シートt=2.0張り ラワン合板t=12+構造用合板t=15+木床組	ビニル幅木 H60	シナ合板t=4張り 胴縁下地	同左	GB-D t=9.5 木下地	塩ビ製	造作棚
	収納庫	2400	機能性(2)ビニル床シートt=2.0張り ラワン合板t=12+構造用合板t=15+木床組	ビニル幅木 H60	シナ合板t=4張り 胴縁下地	同左	GB-D t=9.5 木下地	塩ビ製	造作棚
	倉庫	2500	桧70-リッパ 本実 t=15 小節 県産材 塗装品 構造用合板t=15+木床組	ビニル幅木 H60	シナ合板t=4張り 胴縁下地	同左	GB-D t=9.5 木下地	塩ビ製	造作棚

防火・耐火・不燃関係認定一覧

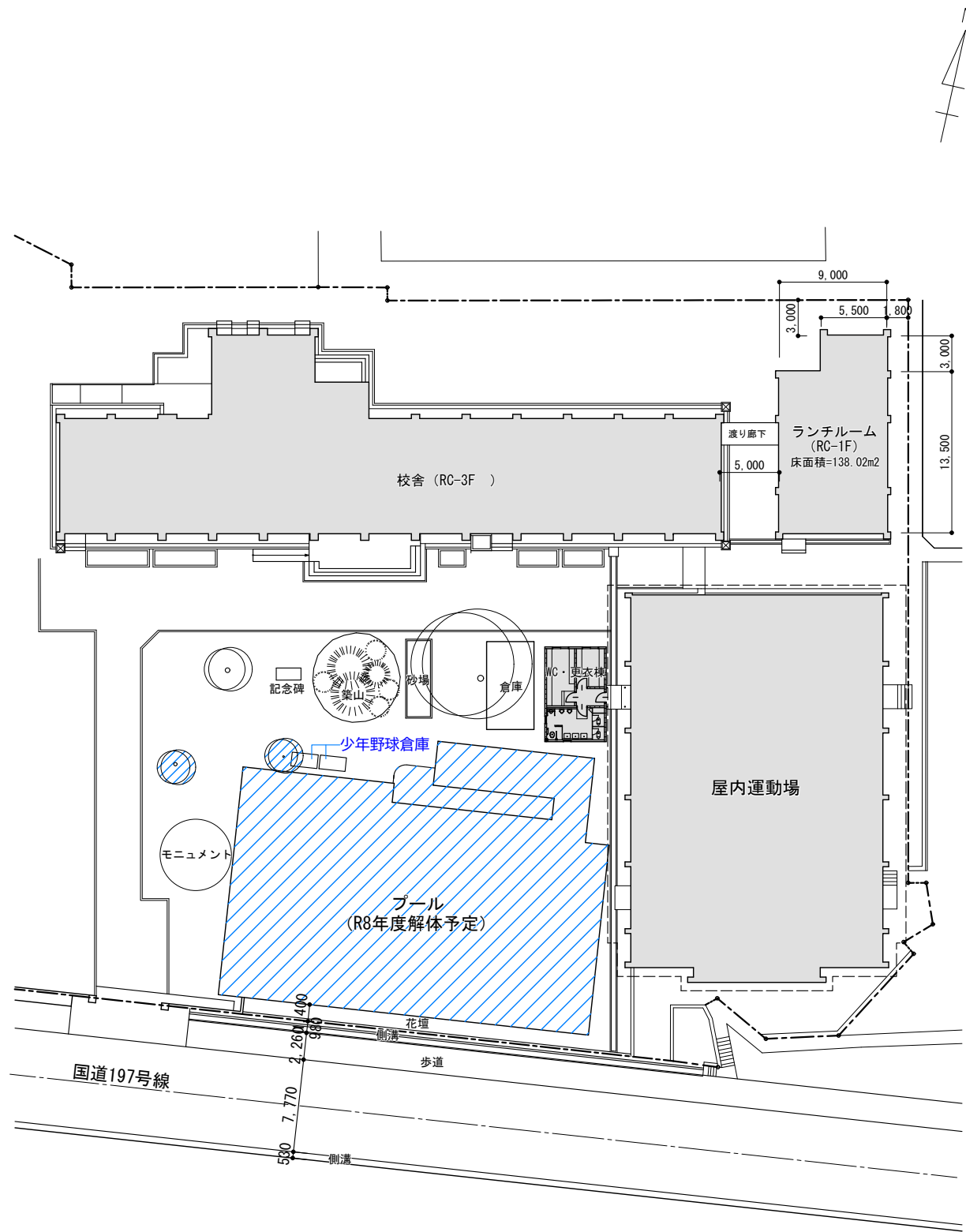
■ GB-R12.5	不燃: NM-8619	※室内に使用する建材は全てF☆☆☆☆認定品とする ※小屋裏に使用する建材は全てF☆☆☆☆認定品とする
■ GB-R9.5	準不燃: QM-9828	
■ 壁 ビニルクロス張り(準不燃)	準不燃: QM-0836	
■ 壁 化粧けい酸カルシウム板	不燃: NM-8578	
■ 天井 ビニルクロス張り(準不燃)	準不燃: QM-0803	
■ 天井 塗料EP-G	不燃: NM-8585	

備考	

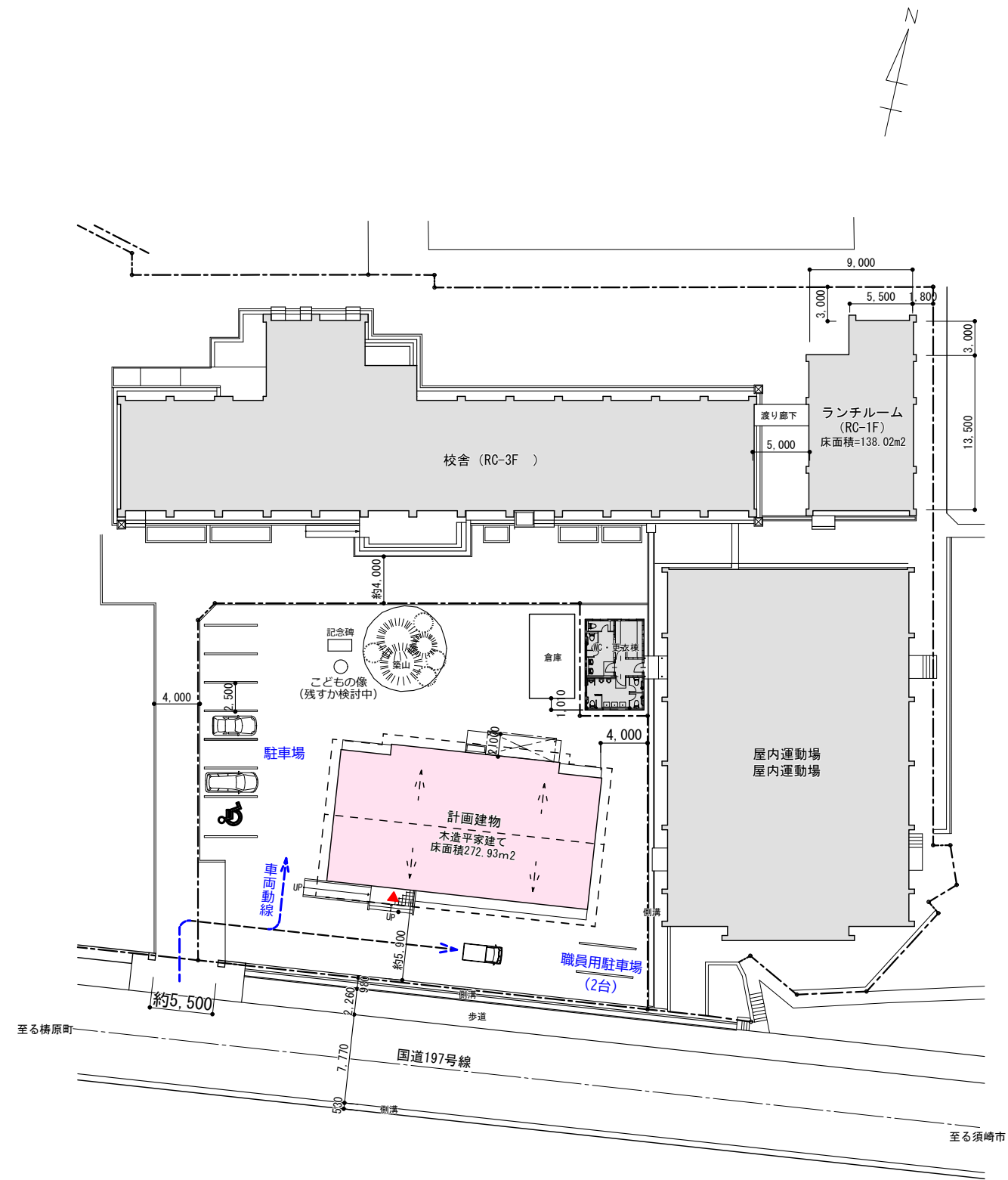

株式会社 建築企画
 1級建築士事務所高知県知事登録 第183号
 〒780-8002 高知県高知市役所2-1-3 TEL: 088-831-3459 FAX: 088-831-3469

管理建築士: 1級建築士大臣登録 第83943号 岡本 金弥
担当者: 1級建築士大臣登録 第83943号 岡本 金弥
設計年月日: 2026.02
縮尺: -

工事名称	令和7年度 精華地区集落活動拠点施設基本設計委託業務	A3: 等倍
図面名称	仕上表	図面番号 A-03



現況配置図 S=1:500



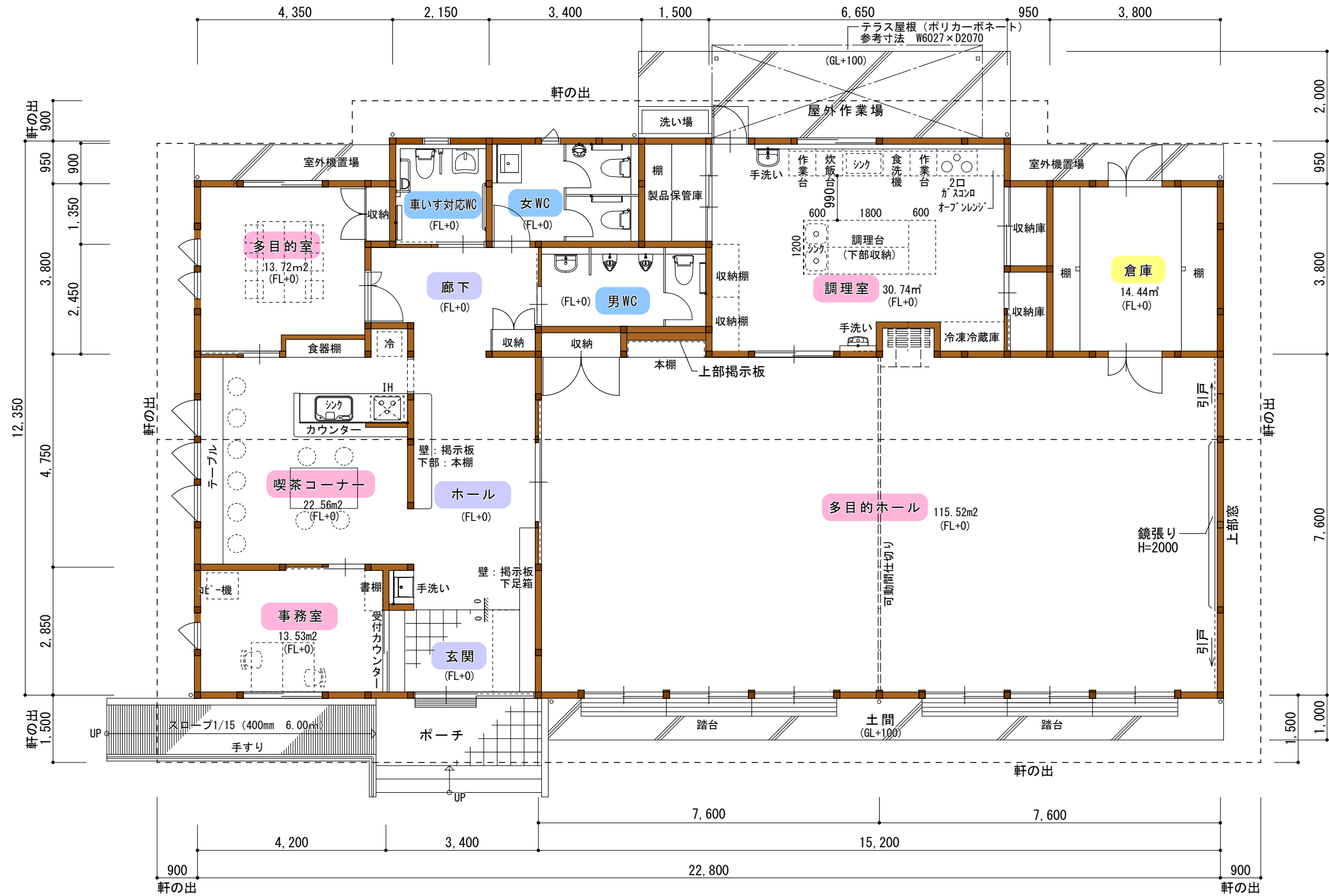
新築後配置図 S=1:500

備考	


株式会社 建築企画
 1級建築士事務所高知県知事登録 第183号
〒780-8002 高知県高知市役所2-1-3 TEL: 088-831-3459 FAX: 088-831-3469

管理建築士: 1級建築士大臣登録 第83943号 岡本 金弥	工事名称
担当者: 1級建築士大臣登録 第83943号 岡本 金弥	令和7年度 精華地区集落活動拠点施設基本設計委託業務
設計年月日: 2026.2	縮尺: S=1:500

図面名称	建替え前後配置図	図面番号	A3: 等倍 A-04
------	----------	------	----------------

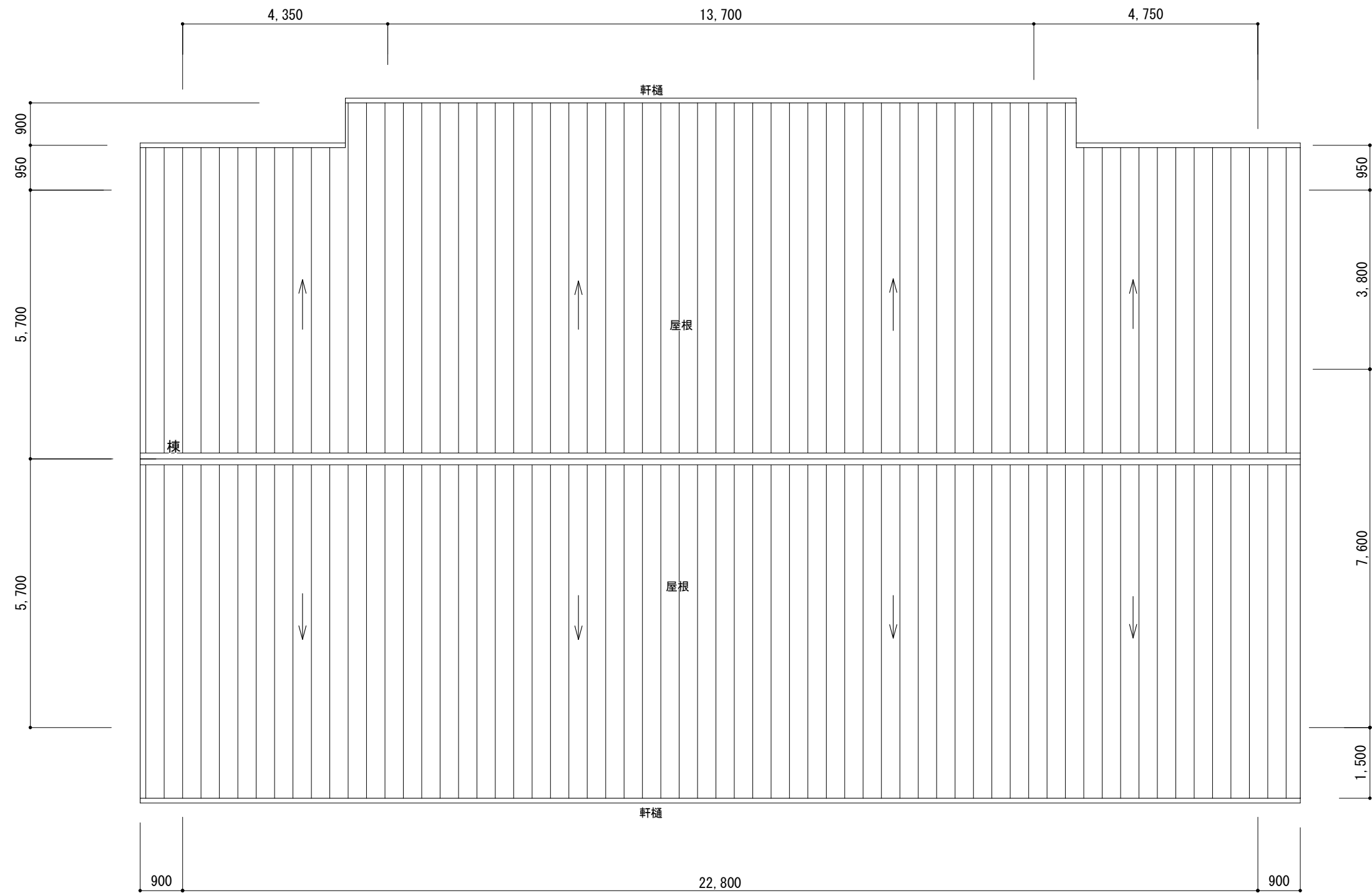


備考	

建築企画
株式会社
1級建築士事務所高知県知事登録 第183号
〒780-8002 高知県高知市役所2-1-3 TEL: 088-831-3459 FAX: 088-831-3469

管理建築士: 1級建築士大臣登録 第83943号 岡本 金弥
担当者: 1級建築士大臣登録 第83943号 岡本 金弥
設計年月日: 2026.02
縮尺: S=1:100

工事名称
令和7年度 精華地区集落活動拠点施設基本設計委託業務
図面名称
平面図
A3: 等倍
図面番号
A-06



屋根伏図 S=1:100

備考	

株式会社 建築企画
1級建築士事務所高知県知事登録 第183号
〒780-8002 高知県高知市役所2-1-3 TEL: 088-831-3459 FAX: 088-831-3469

管理建築士: 1級建築士大臣登録 第83943号 岡本 金弥
担当者: 1級建築士大臣登録 第83943号 岡本 金弥
設計年月日: 2026.02 縮尺: S=1:100

工事名称
令和7年度 精華地区集落活動拠点施設基本設計委託業務
図面名称
屋根伏図

A3: 等倍
図面番号
A-07



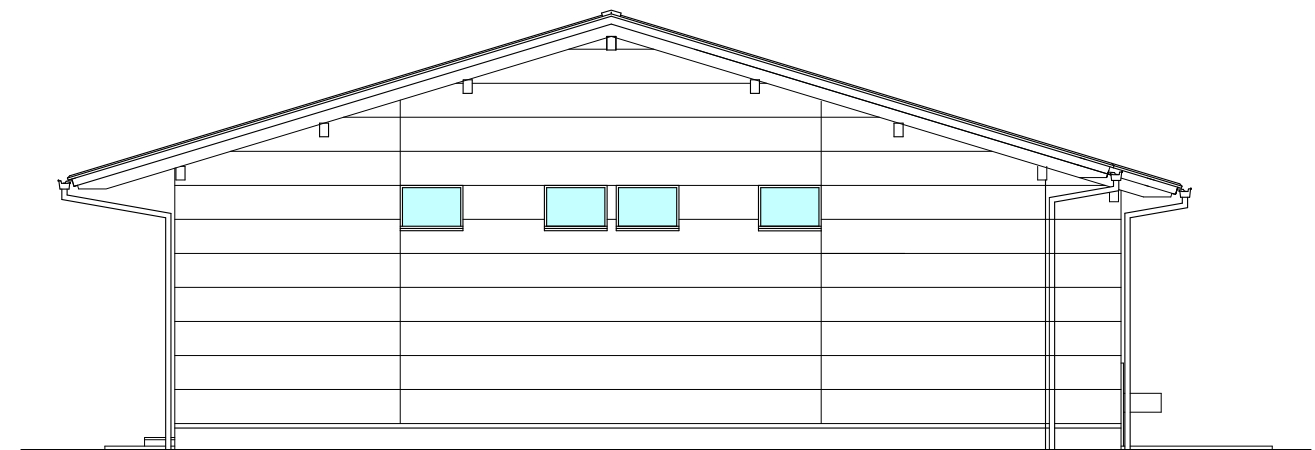
南面立面図 S=1:100



北面立面図 S=1:100

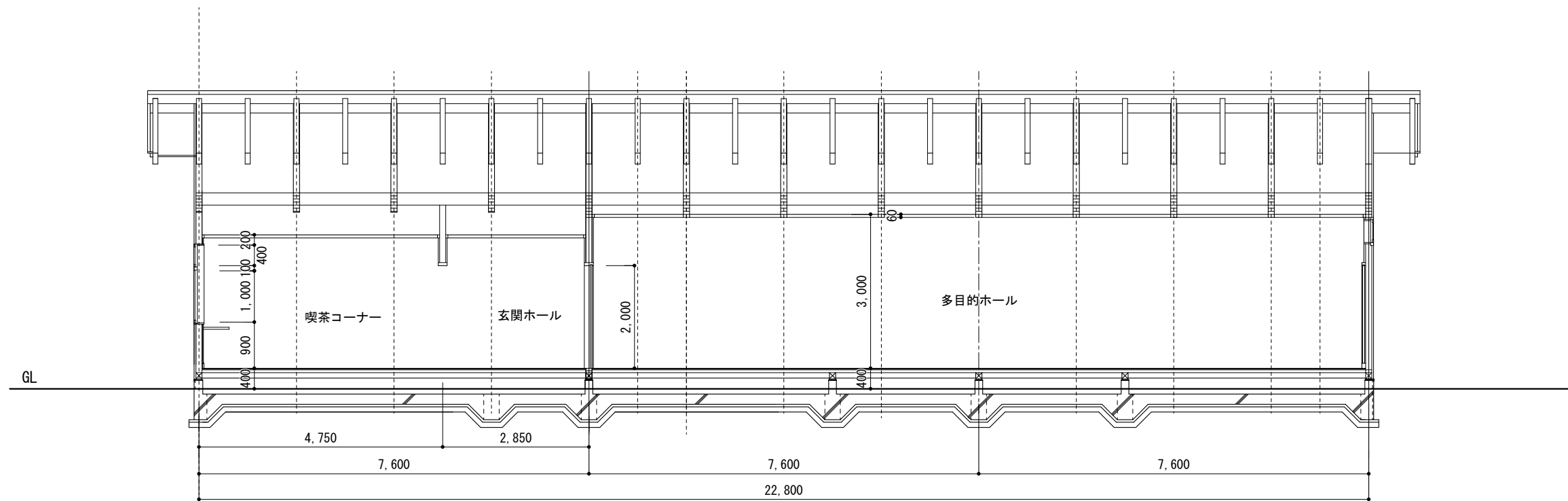


西面立面図 S=1:100

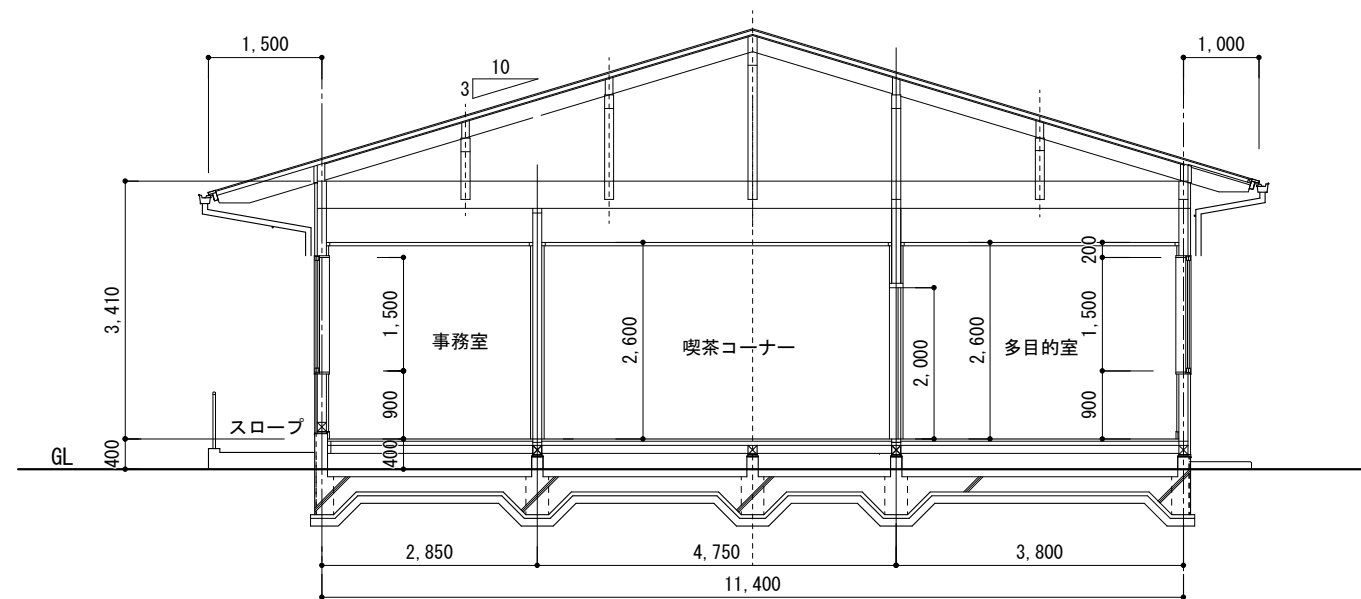


東面立面図 S=1:100

備考	株式会社 建築企画 <small>1級建築士事務所高知県知事登録 第183号 〒780-8002 高知県高知市役所町2-1-3 TEL: 088-831-3459 FAX: 088-831-3469</small>		管理建築士: 1級建築士大臣登録 第83943号 岡本 金弥 担当者: 1級建築士大臣登録 第83943号 岡本 金弥 設計年月日: 2026.02	工事名称 令和7年度 精華地区集落活動拠点施設基本設計委託業務 図面名称 立面図	A3: 等倍 図面番号 A-08
			縮尺: S=1:100		




断面図 S=1:100



断面図 S=1:100

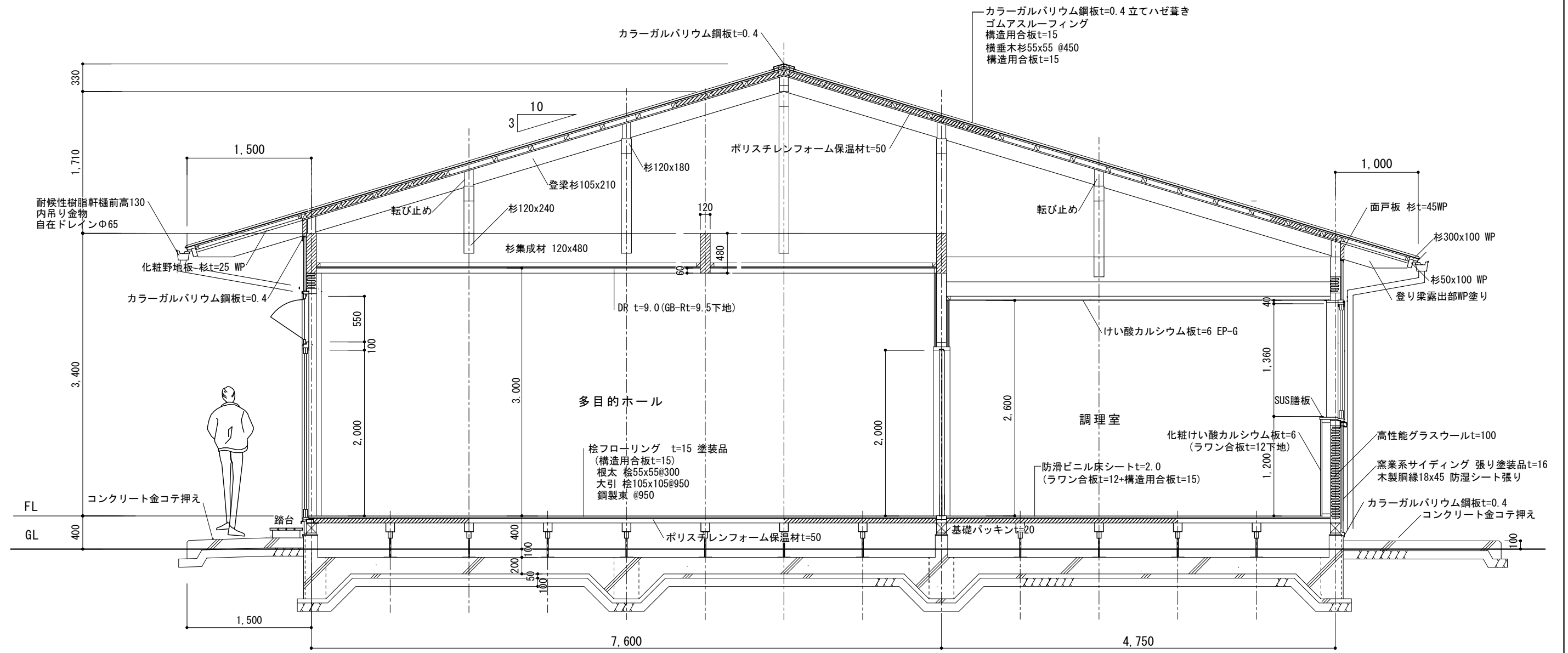
備考	


株式会社 建築企画
 1級建築士事務所高知県知事登録 第183号
 〒780-8002 高知県高知市役所2-1-3 TEL: 088-831-3459 FAX: 088-831-3469

管理建築士：1級建築士大臣登録 第83943号 岡本 金弥
 担当者：1級建築士大臣登録 第83943号 岡本 金弥
 設計年月日：2026.02 縮尺：S=1:100

工事名称
 令和7年度 精華地区集落活動拠点施設基本設計委託業務
 図面名称
断面図
 図面番号
 A-09

A3:等倍
 A-09



矩計図 S=1:50

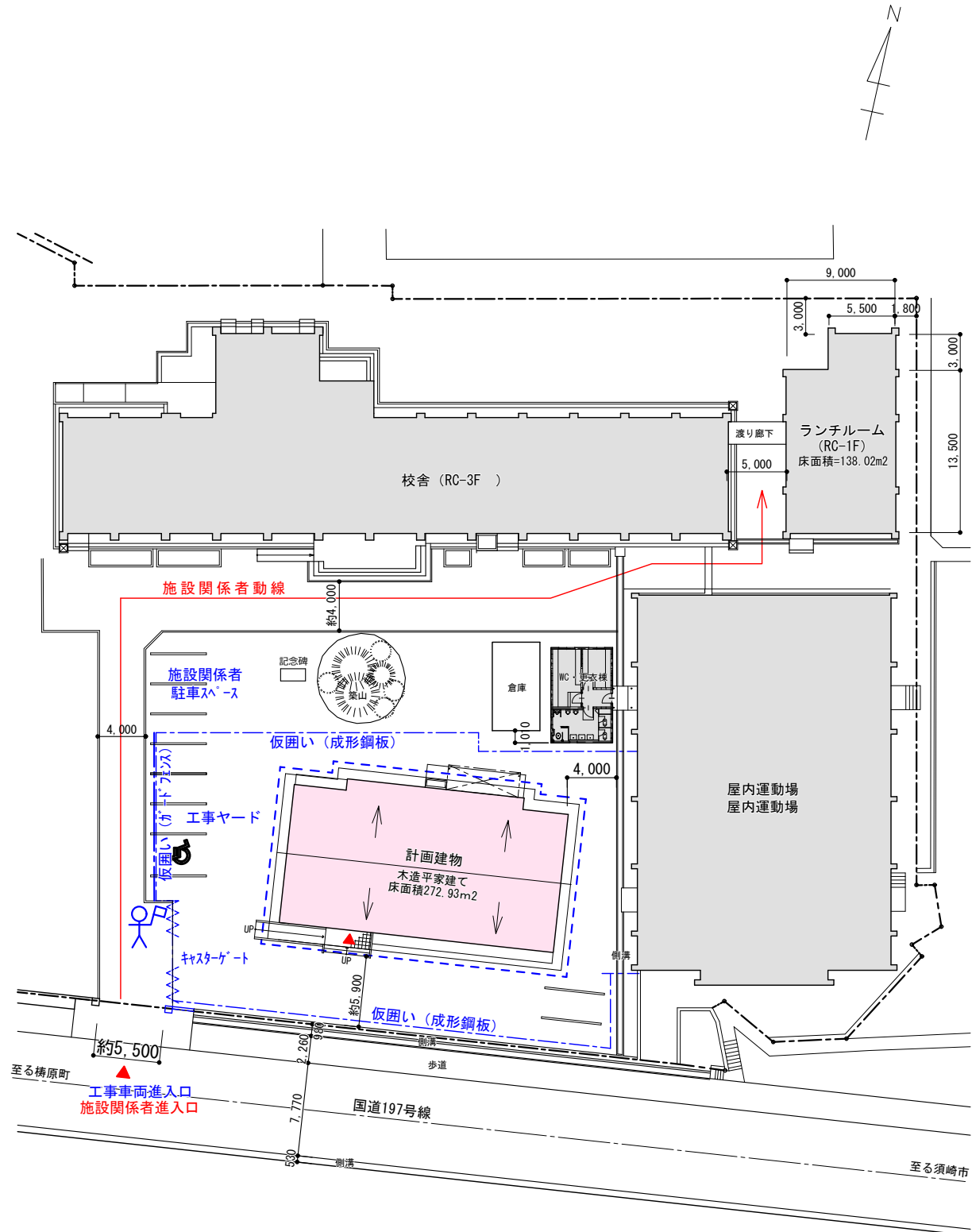
備考	


株式会社 建築企画
 1級建築士事務所 高知県知事登録 第183号
 〒780-8002 高知県高知市役所2-1-3 TEL: 088-831-3459 FAX: 088-831-3469

管理建築士: 1級建築士大臣登録 第83943号 岡本 金弥
担当者: 1級建築士大臣登録 第83943号 岡本 金弥
設計年月日: 2026.02

工事名称	令和7年度 精華地区集落活動拠点施設基本設計委託業務
図面名称	矩計図

A3: 等倍	
図面番号	A-10



仮設計画図 S=1:500

凡例

	成形鋼板 H=2.0m
	ガードフェンス H=1.8m
	仮設外部足場
	交通誘導員

※敷地出入口にて、ランチルームやグラウンドを利用する人と動線が重なるため、安全確認を十分に行う

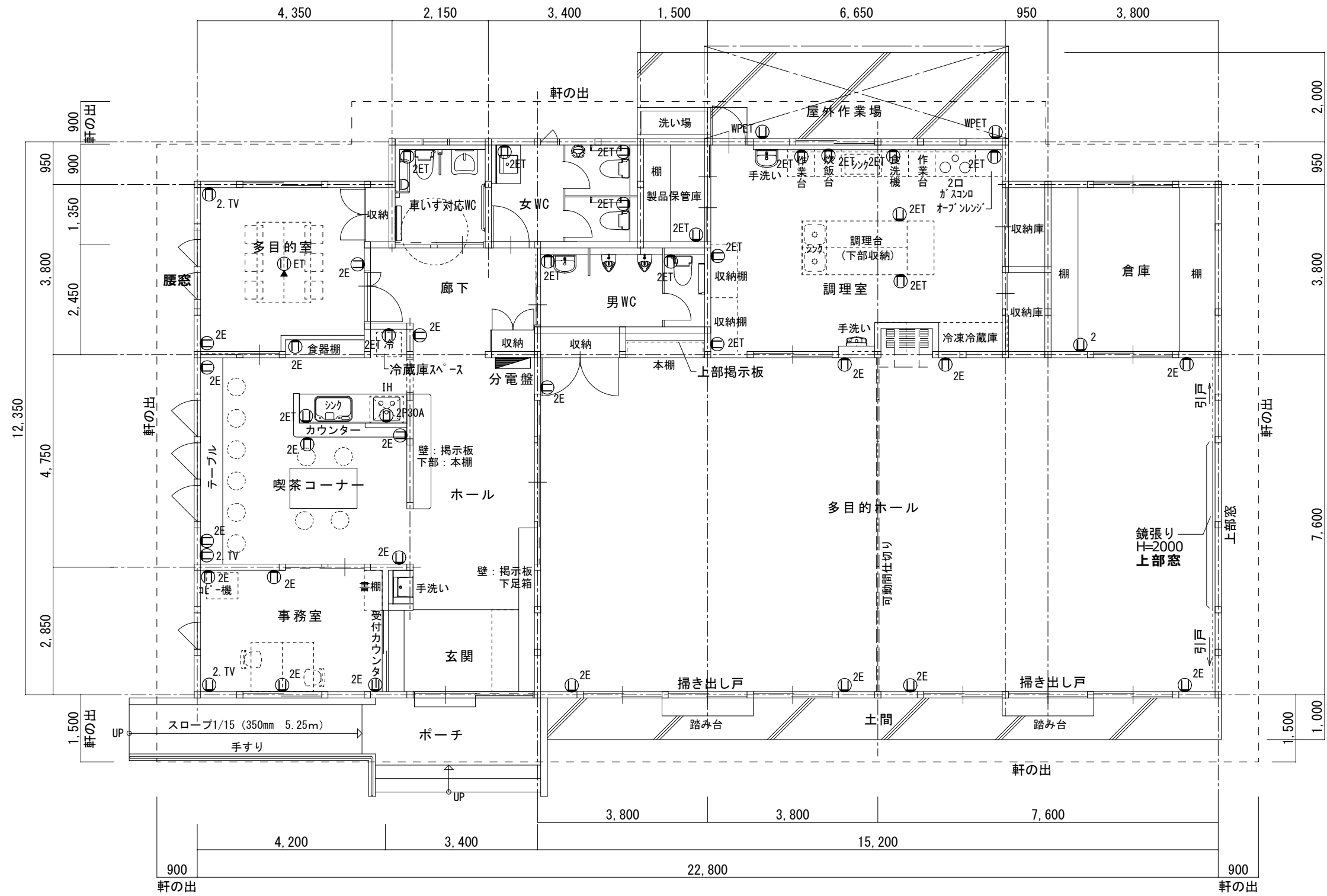
備考	

株式会社 建築企画

1級建築士事務所高知県知事登録 第183号
〒780-8002 高知県高知市役所2-1-3 TEL: 088-831-3459 FAX: 088-831-3469

管理建築士: 1級建築士大臣登録 第83943号 岡本 金弥	工事名称
担当者: 1級建築士大臣登録 第83943号 岡本 金弥	令和7年度 精華地区集落活動拠点施設基本設計委託業務
設計年月日: 2026.2	縮尺: S=1:500

図面名称	仮設計画図	図面番号	A3:等倍 A-11
------	-------	------	---------------



平面図 S=1:100

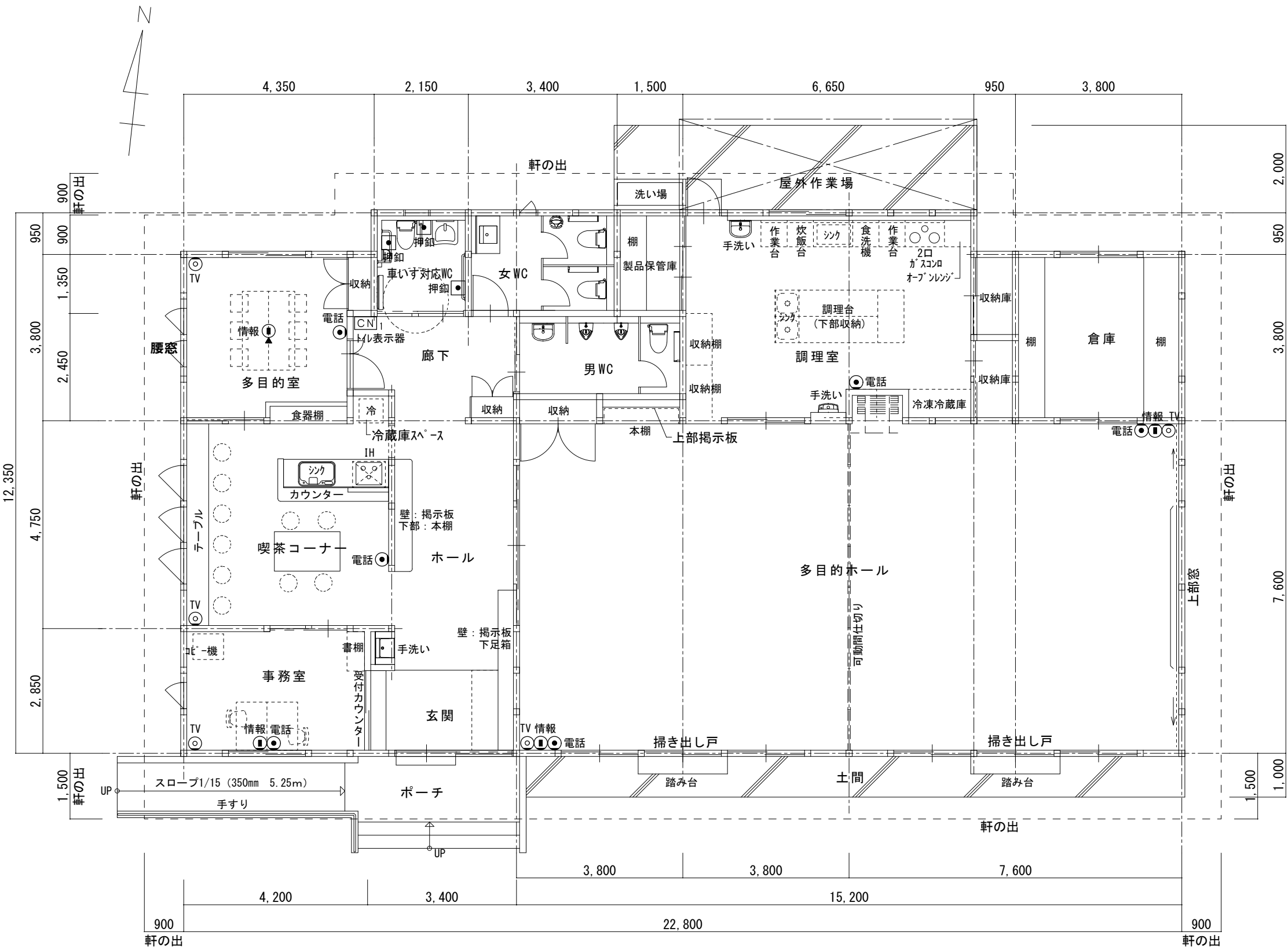
備考	

株式会社 建築企画
1級建築士事務所高知県知事登録 第183号
〒780-8002 高知県高知市役所21-3 TEL: 088-831-3459 FAX: 088-831-3469

管理建築士: 1級建築士大臣登録 第83943号 岡本 金弥
担当者: 1級建築士大臣登録 第83943号 岡本 金弥
設計年月日:

工事名称	令和7年度 精華地区集落活動拠点施設基本設計委託業務
図面名称	幹線・コンセント設備 平面図

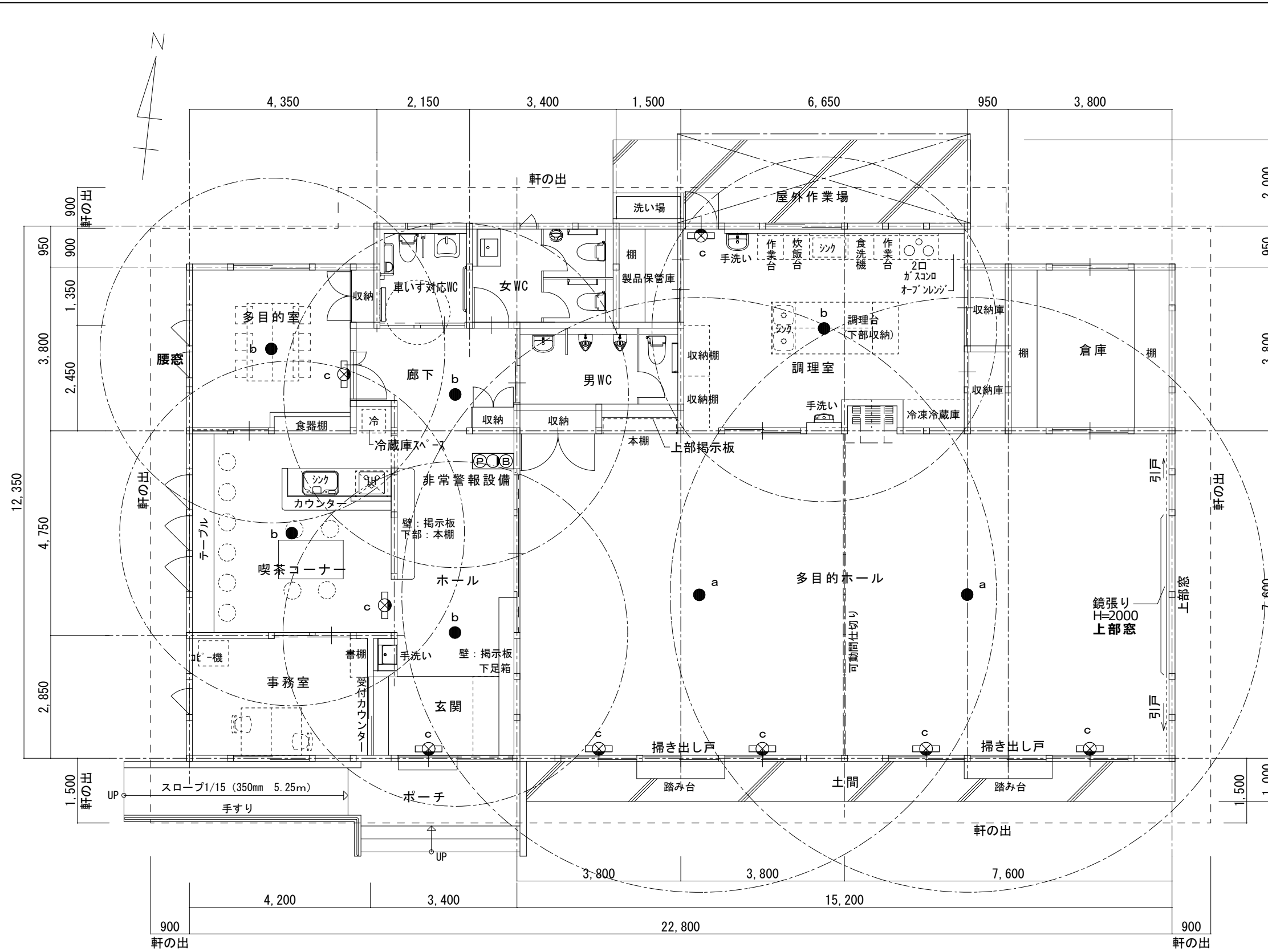
A3:等倍	
図面番号	E-01




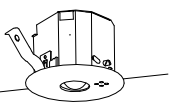

平面図 S=1:100

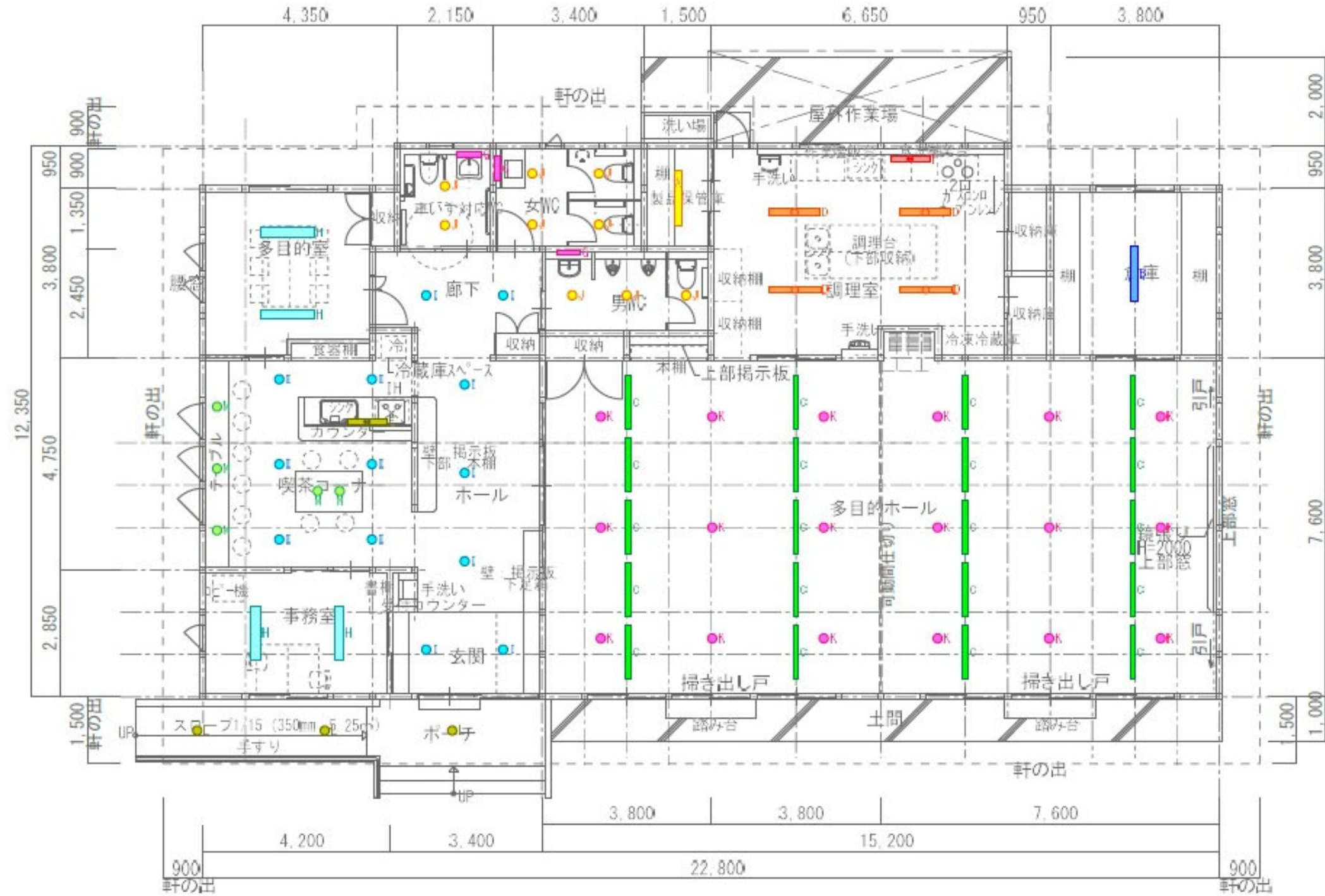
トイレ表示設備参考姿図

CN1	埋込形表示器	CN-1A34/A												
<table border="1"> <tr><td>電源電圧</td><td>DC12V (電源アダプタから供給)</td></tr> <tr><td>形状</td><td>埋込形 (JIS3個用スイッチボックス)</td></tr> <tr><td>材質</td><td>ステンレス</td></tr> <tr><td>窓数</td><td>1窓</td></tr> <tr><td>表示方式</td><td>断続ブザー音と表示窓点灯</td></tr> </table>			電源電圧	DC12V (電源アダプタから供給)	形状	埋込形 (JIS3個用スイッチボックス)	材質	ステンレス	窓数	1窓	表示方式	断続ブザー音と表示窓点灯		
電源電圧	DC12V (電源アダプタから供給)													
形状	埋込形 (JIS3個用スイッチボックス)													
材質	ステンレス													
窓数	1窓													
表示方式	断続ブザー音と表示窓点灯													
■	呼出ボタン (点字・引きひも付)	NBR-7HWA-TE110												
<table border="1"> <tr><td>形状</td><td>壁埋込型 (JIS1個用スイッチボックス)</td></tr> <tr><td>材質</td><td>自己消火性樹脂</td></tr> <tr><td>備考</td><td>引きひも式、押ボタン式両用</td></tr> </table>			形状	壁埋込型 (JIS1個用スイッチボックス)	材質	自己消火性樹脂	備考	引きひも式、押ボタン式両用						
形状	壁埋込型 (JIS1個用スイッチボックス)													
材質	自己消火性樹脂													
備考	引きひも式、押ボタン式両用													
PS	電源アダプター	PS-2420A												
<table border="1"> <tr><td>電源電圧</td><td>AC100V 50/60Hz</td></tr> <tr><td>入力容量</td><td>110VA</td></tr> <tr><td>出力電圧</td><td>DC24V</td></tr> <tr><td>出力電流</td><td>2A</td></tr> <tr><td>形状</td><td>据置・壁取付 (専用金具) 両用</td></tr> <tr><td>材質</td><td>難燃性樹脂</td></tr> </table>			電源電圧	AC100V 50/60Hz	入力容量	110VA	出力電圧	DC24V	出力電流	2A	形状	据置・壁取付 (専用金具) 両用	材質	難燃性樹脂
電源電圧	AC100V 50/60Hz													
入力容量	110VA													
出力電圧	DC24V													
出力電流	2A													
形状	据置・壁取付 (専用金具) 両用													
材質	難燃性樹脂													



平面図 S=1:100

a		LED非常灯専用型リモコン自己点検機能付						
		パナソニック NNFB93605C						
								
		<p>φ100中天井用(～6m)、30分間タイプ LED内蔵、非常時・非常灯用LED点灯/常時消灯 非常灯評定番号: L A L E-006 レンズ: ガラス、カバー: 鋼板(クールホワイトつや消し仕上) 電圧: 100～242V、蓄電池: ニッケル水素電池 点検スイッチ付、自己点検スイッチ付 充電モニタ(緑)付 保守率: 0.92</p>						
		KO143775						
器具取付高さ		2.1m	2.4m	2.6m	3.0m	4.0m	5.0m	6.0m
単体配置	A1	5.4	5.9	6.3	6.9	7.9	8.7	6.4
直線配置	A2	11.3	12.7	13.5	15.2	18.6	21.0	22.8
四角配置	A4	8.5	9.6	10.2	11.6	14.6	17.2	19.4
b		非常灯専用型リモコン自己点検機能付						
		パナソニック NNFB90605K						
								
		<p>φ100低天井・小空間用(～3m)、30分間タイプ LED内蔵、非常時・非常灯用LED点灯/常時消灯 非常灯評定番号: L A L E-004 レンズ: ガラス、カバー: 鋼板(クールホワイトつや消し仕上) 電圧: 100～242V、蓄電池: ニッケル水素電池 点検スイッチ付、自己点検スイッチ付 充電モニタ(緑)付、 保守率: 0.92</p>						
		KO143779						
器具取付高さ		2.1m	2.4m	2.6m	3.0m			
単体配置	A1	3.8	4.0	4.0	2.8			
直線配置	A2	8.5	9.4	9.9	10.1			
四角配置	A4	6.9	7.6	8.1	8.9			
c		LED C級 避難口誘導灯片面型						
								
		<p>LED誘導灯コンパクトスクエア C級 片面型 壁・天井直付型 一般型(20分間) ニッケル水素蓄電池 リモコン自己点検機能付 型式認定番号: 1AS111-3618</p>						



平面図 S=1:100

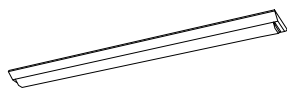
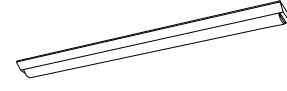
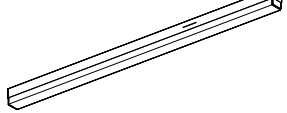



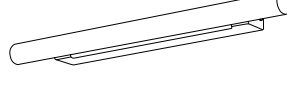
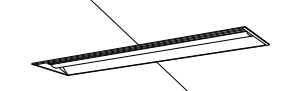


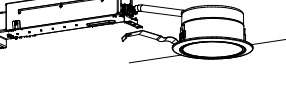


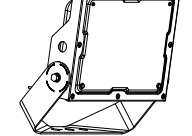
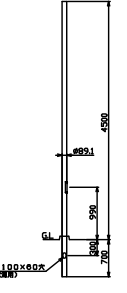
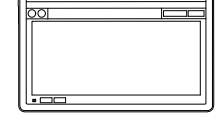
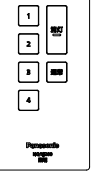
備考	

株式会社 建築企画
1級建築士事務所高知県知事登録 第183号
〒780-8002 高知県高知市役所2-1-3 TEL: 088-831-3459 FAX: 088-831-3469

管理建築士: 1級建築士大臣登録 第83943号 岡本 金弥
担当者: 1級建築士大臣登録 第83943号 岡本 金弥
設計年月日: 縮尺: S=1:100

工事名称
令和7年度 精華地区集落活動拠点施設基本設計委託業務
図面名称
照明設平面図

A3: 等倍
図面番号
E-04

<p>A iDシリーズ直付型40形 Dスタイル W150</p>  <p>一般タイプ、2000lmタイプ 消費電力13、1W、定格出力型、電圧100~242V 本体：銅板（白色粉体塗装） ライトバー（カバー）：ポリカーボネート（乳白） 光束維持時間40000時間（光束維持率85%） 昼白色（5000K）、Ra83 電源装置はライトバー側に内蔵</p> <p>パナソニック 直付XF410AENLE9</p>	<p>B iDシリーズ直付型40形 Dスタイル W150</p>  <p>一般タイプ、4000lmタイプ 消費電力25W、定格出力型、電圧100~242V 本体：銅板（白色粉体塗装） ライトバー（カバー）：ポリカーボネート（乳白） 光束維持時間40000時間（光束維持率85%） 昼白色（5000K）、Ra83 電源装置はライトバー側に内蔵</p> <p>パナソニック 直付XF440AENLE9</p>	<p>C 一体型LEDベースライトsBシリーズ</p>  <p>LED内蔵、電源ユニット内蔵、アレンジ調色タイプ、高光束タイプ LiBeCoM無縁調光型、調光範囲（約1%~100%）、L1200タイプ 光束維持時間40000時間（光束維持率85%） 約2700K~約6500K、Ra83 器具光束4800lm、消費電力34、2W、電圧100~242V 本体：アルミ（ホワイト）、取付板：亜鉛鋼板 カバー：ポリカーボネート（乳白）</p> <p>パナソニック NNF51209RM9</p>	<p>D iDシリーズ直付型40形 防湿型・防雨型 W150</p>  <p>一般タイプ、6900lmタイプ 消費電力43、1W、定格出力型、電圧100~242V 本体：亜鉛鋼板（クロムフリー・高反射白色粉体塗装） 防湿型・防雨型ライトバー：ポリカーボネート（乳白）+アクリルコーティング 光源寿命40000時間（光束維持率85%） IP23防湿型、昼白色（5000K）、Ra83 電源装置はライトバー側に内蔵</p> <p>パナソニック 直付XLW462AENTLE9</p>	<p>E LEDキッチンライト 20形直管蛍光灯1灯相当</p>  <p>昼白色（3500K）、Ra83 器具光束1520lm、消費電力18、3W、電圧100V 拡散タイプ、棚下取付専用 カバー：プラスチック（乳白） 両面化粧タイプ、スイッチ付 L900タイプ</p> <p>パナソニック LGB52201KLE1</p>	<p>F LEDキッチンライト 20形直管蛍光灯1灯相当</p>  <p>昼白色（5000K）、Ra83 器具光束1655lm、消費電力18、3W、電圧100V 拡散タイプ、棚下取付専用 カバー：プラスチック（乳白） 両面化粧タイプ、スイッチ付 L900タイプ</p> <p>パナソニック LGB52200KLE1</p>
<p>G ブラケット 20形直管蛍光灯1灯器具相当</p>  <p>昼白色（5000K）、高演色Ra93 器具光束1420lm、消費電力11、2W、電圧100V 拡散タイプ、美ルック、電源ユニット内蔵 両面化粧タイプ、ツマミネジ方式 カバー：プラスチック（乳白） 光源寿命40000時間（光束維持率70%） W=540 H=38 出し576</p> <p>パナソニック LGB85000KLE1</p>	<p>H iDシリーズ埋込型40形 下面開放型 W220</p>  <p>一般タイプ、6900lmタイプ 消費電力43、1W、定格出力型、電圧100~242V 本体：亜鉛鋼板、反射板：銅板（高反射白色粉体塗装） ライトバー（カバー）：ポリカーボネート（乳白） 光束維持時間40000時間（光束維持率85%） 昼白色（5000K）、Ra83 電源装置はライトバー側に内蔵</p> <p>パナソニック 埋込XF460UENLE9</p>	<p>I ダウンライト 100形</p>  <p>LED内蔵クワンコア（ひと粒）タイプ、電源ユニット内蔵、一般光色タイプ 3500K、Ra85、拡散タイプ 光源光束15度、光束維持時間40000時間（光束維持率85%） 器具光束：1010lm、消費電力：7W、電圧：100~242V 反射板（上部）：プラスチック（ホワイト） 反射板（下部）：銅板（ホワイトつや消し仕上） 枠：銅板（ホワイトつや消し仕上）、埋込穴φ100</p> <p>パナソニック ダウンライトXND1039WVLE9</p>	<p>J ダウンライト 100形</p>  <p>LED内蔵クワンコア（ひと粒）タイプ、電源ユニット内蔵、一般光色タイプ 5000K、Ra85、拡散タイプ 光源光束15度、光束維持時間40000時間（光束維持率85%） 器具光束：1035lm、消費電力：7W、電圧：100~242V 反射板（上部）：プラスチック（ホワイト） 反射板（下部）：銅板（ホワイトつや消し仕上） 枠：銅板（ホワイトつや消し仕上）、埋込穴φ100</p> <p>パナソニック ダウンライトXND1039WNLE9</p>	<p>K ダウンライト 150形</p>  <p>LED内蔵クワンコア（ひと粒）タイプ、電源ユニット内蔵、一般光色タイプ LiBeCoM無縁調光型、調光可能範囲（約5%~100%）、光源光束15度 光束維持時間40000時間（光束維持率85%）、5000K、Ra85、拡散タイプ 器具光束1655lm、消費電力12、9W、電圧100~242V 反射板（上部）：プラスチック（ホワイト） 反射板（下部）：銅板（銀色鏡面仕上） 枠：銅板（ホワイトつや消し仕上）、埋込穴φ100</p> <p>パナソニック ダウンライトXNN1539SNRS9</p>	<p>L 軒下用ダウンライト 100形</p>  <p>LED内蔵クワンコア（ひと粒）タイプ、電源ユニット内蔵、軒下用（防雨型） 3500K、Ra85、拡散タイプ、一般光色タイプ、光源光束15度 器具光束：775lm、消費電力：7、6W、電圧：100~242V 光束維持時間40000時間（光束維持率85%） 反射板（上部）：プラスチック（ホワイト） 枠：アルミダイカスト（ホワイトつや消し仕上） パネル：アクリル（透明）、埋込穴φ100</p> <p>パナソニック ダウンライトXNW1031WVLE9</p>
<p>M ペンダント 40形電球1灯器具相当</p>  <p>昼白色（3500K）、Ra80、光源寿命40000時間（光束維持率70%） 器具光束348lm、消費電力4、3W、電圧100V 直付タイプ、天井吊下型、コード収納型フランジ（ホワイト）</p> <p>パナソニック LGB15466K</p>	<p>N 投光器 水銀灯100形相当</p>  <p>LED内蔵、電源ユニット内蔵、防雨型・防噴流型・耐塵型、ワイド配光 光束4600lm、消費電力32、7W、電圧100~242V 昼白色、5000K、Ra70光束維持時間60000時間（光束維持率80%） 本体：アルミ（ミディアムグレームタリック） パネル：ポリカーボネート（透明つや消し） 保護等級IP65、耐風速60m/s 落下防止ワイヤー付、耐衝撃等級：15KV</p> <p>パナソニック NYS15071KLE7</p>	<p>N スポットライト用 φ89ボール アダプタ</p>  <p>銅管：溶融亜鉛合金メッキ（K27）後ポリエステル樹脂粉体焼付塗装 （ミディアムグレームタリック） 耐風速60m/s（aeo仕様（標準器具の場合））</p> <p>パナソニック DYDX5410H+DYDX5013</p>	<p>O LiBeCoM（リベコム）設定操作アプリ</p>  <p>機能：初期設定、シーン、スケジュール、リモコンなどの各種設定 ディスプレイ：10、95型ワイド アスペクト比：5：3 OS：Android OS13 寸法 幅：255.3mm 長：166.3mm 高：7.2mm</p> <p>パナソニック NQ16280J</p>	<p>P LiBeCoM（リベコム）シーン選択リモコン</p>  <p>単4電池×2本同梱</p> <p>パナソニック NQ16200</p>	

特記仕様書

工事名称 令和7年度 精華地区集落活動拠点施設基本設計委託業務
設計年度(設計図) 令和7年度
工事期間(完成図) 令和 年 月 日～令和 年 月 日
工事場所

Table with 6 columns: 棟名, 構造, 階数, 延床面積(m2), 用途地域, 消防法施行令別表第一の区分. Values include 精華地区集落活動拠点施設, W, 平屋, 272.93, etc.

I 共通事項

Table with 2 columns: 種目, 仕様. Includes sections for 一般共通仕様, 機器耐震措置, 建設副産物技能士の適用, 完成図の提出方法.

Table with 2 columns: 配管, 材料. Lists specifications for various pipes (e.g., SGP, HVA, HWTLP) and materials (e.g., 鋼管, 銅管).

Table with 2 columns: 防錆, 保温. Details anti-rust and insulation measures for pipes and structures.

Table with 2 columns: 表示, 別工事. Contains notes on pipe marking and other construction items.

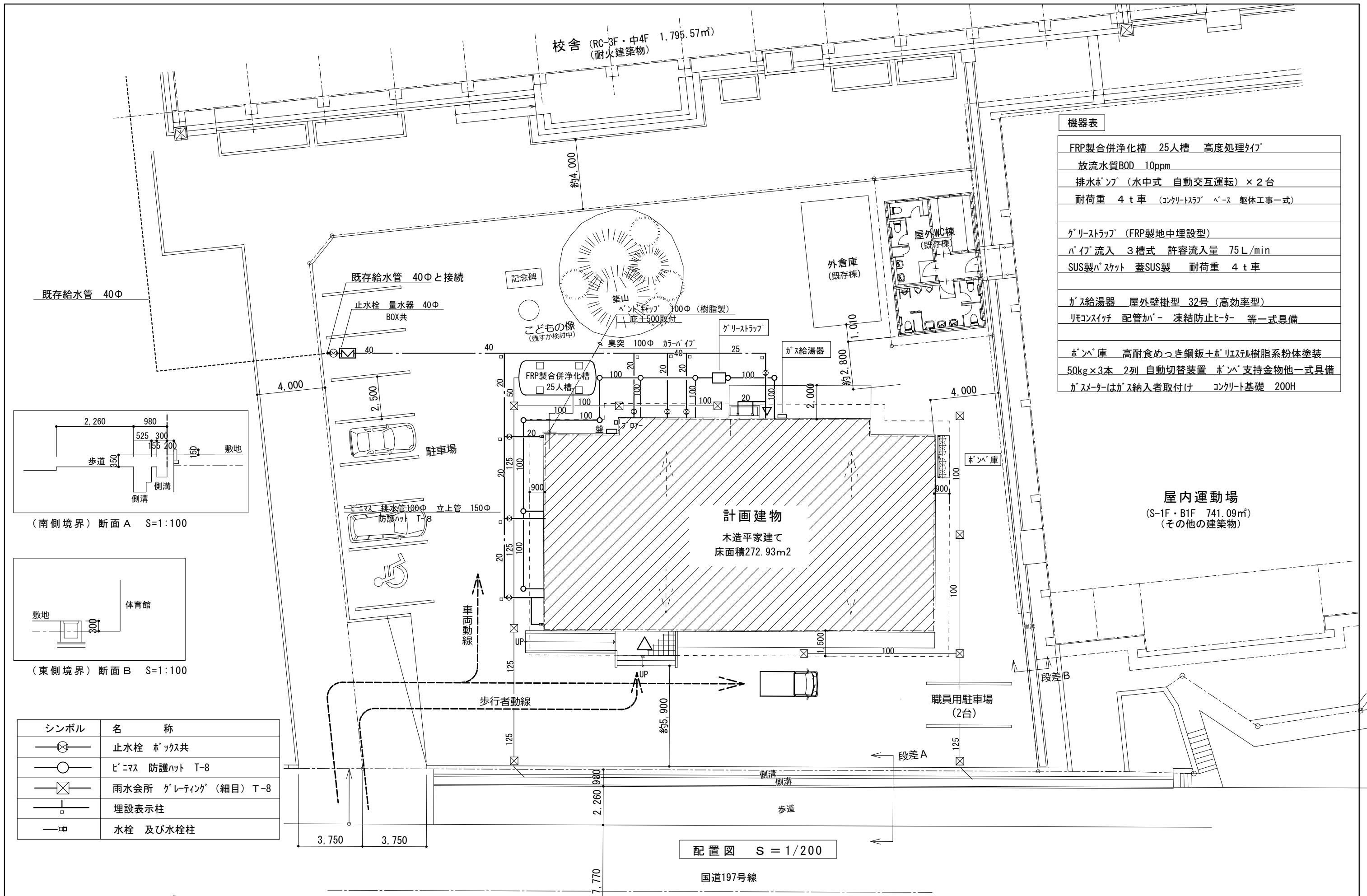
Table with 2 columns: 発の処理, 室内揮発性有機化合物汚染. Details on waste treatment and indoor air quality measures.

Table with 2 columns: 仕様, 機器. Lists specifications for various equipment including toilets, showers, and ventilation systems.

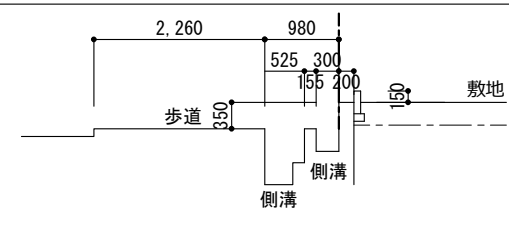
Table with 2 columns: 材料メーカー表. Lists material manufacturers and their products for various construction materials.

Table with 2 columns: 完成後必要な取扱資格者. Lists required qualifications for handling materials and equipment after completion.

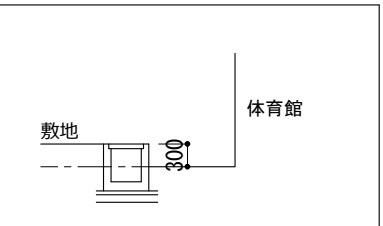
Table with 2 columns: 給排水消火浄化ガスその他. Lists specifications for water supply, drainage, fire, and other systems.



機器表	
FRP製合併浄化槽	25人槽 高度処理タイプ
放流水質BOD	10ppm
排水ポンプ	(水中式 自動交互運転) × 2台
耐荷重	4 t車 (コンクリートスラブ ベース 躯体工一式)
グリストラップ	(FRP製地中埋設型)
パイプ流入	3槽式 許容流入量 75 L/min
SUS製バケット	蓋SUS製 耐荷重 4 t車
ガス給湯器	屋外壁掛型 32号 (高効率型)
リモコンスイッチ	配管カバー 凍結防止ヒーター 等一式具備
ポンパ庫	高耐食めっき鋼板+ポリエステル樹脂系粉体塗装
	50kg×3本 2列 自動切替装置 ポンパ支持金物他一式具備
ガスター	はガス納入者取付け コンクリート基礎 200H



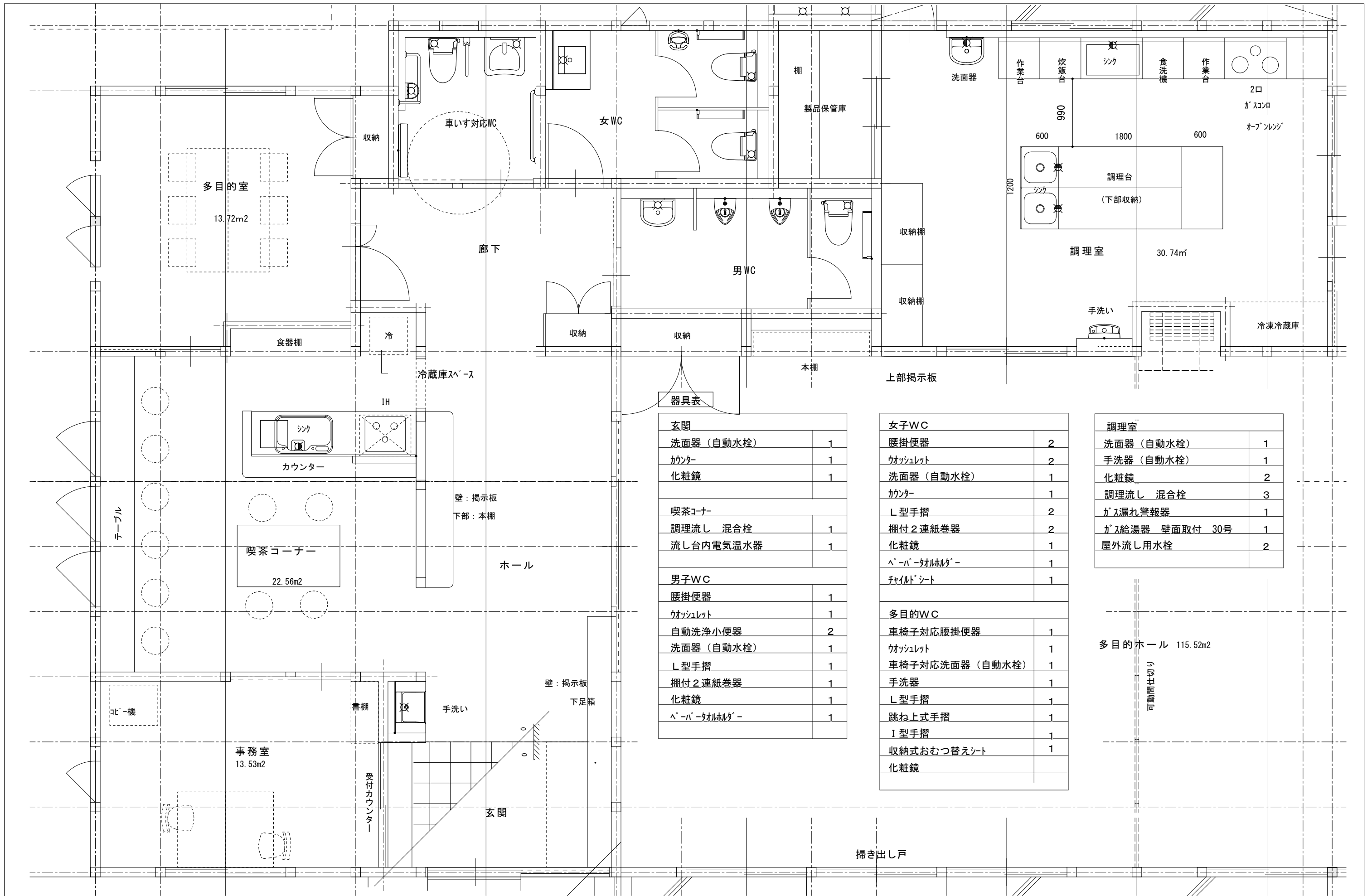
(南側境界) 断面 A S=1:100



(東側境界) 断面 B S=1:100

シンボル	名 称
⊗	止水栓 ホックス共
○	ビニラス 防護ハット T-8
⊗	雨水会所 グレーティング (細目) T-8
⊥	埋設表示柱
—□	水栓 及び水栓柱

配置図 S = 1/200



玄関	
洗面器 (自動水栓)	1
カウンター	1
化粧鏡	1
喫茶コーナー	
調理流し 混合栓	1
流し台内電気温水器	1
男子WC	
腰掛便器	1
ウォシュレット	1
自動洗浄小便器	2
洗面器 (自動水栓)	1
L型手摺	1
棚付2連紙巻器	1
化粧鏡	1
ペーパータオル給付機	1

女子WC	
腰掛便器	2
ウォシュレット	2
洗面器 (自動水栓)	1
カウンター	1
L型手摺	2
棚付2連紙巻器	2
化粧鏡	1
ペーパータオル給付機	1
チャイルドシート	1
多目的WC	
車椅子対応腰掛便器	1
ウォシュレット	1
車椅子対応洗面器 (自動水栓)	1
手洗器	1
L型手摺	1
跳ね上手摺	1
I型手摺	1
収納式おむつ替えシート	1
化粧鏡	

調理室	
洗面器 (自動水栓)	1
手洗器 (自動水栓)	1
化粧鏡	2
調理流し 混合栓	3
ガス漏れ警報器	1
ガス給湯器 壁面取付 30号	1
屋外流し用水栓	2

多目的ホール 115.52m²
可動間仕切り

冷暖房設備機器表

ACP-1	空冷ヒートポンプ式パッケージエアコン (2方向天井カセット形)	1
冷房能力	3.6KW (1.5~4.0)	消費電力 0.825KW
暖房能力	4.0KW (1.2~5.2)	消費電力 1.05KW 定温暖房 1.47KW
圧縮機出力	0.6KW 3Φ200V	
冷媒管	6.35Φ 12.7Φ APF 5.2	
化粧パネル	ドレンアップ機能 昇降グリル (リモコンスイッチ共)	
リモコンスイッチ (ワイヤード)		(参考 PLZ-ZRMP40L)
ACP-2	空冷ヒートポンプ式パッケージエアコン (4方向天井カセット形)	1
冷房能力	4.5KW (1.5~5.0)	消費電力 0.875KW
暖房能力	5.0KW (1.3~6.6)	消費電力 0.968KW 定温暖房 1.80KW
圧縮機出力	0.8KW 3Φ200V	
冷媒管	6.35Φ 12.7Φ APF 7.6	
化粧パネル	ドレンアップ機能 昇降グリル (リモコンスイッチ共)	
リモコンスイッチ (ワイヤード)		(参考 PLZ-ZRMP50H)
ACP-3	空冷ヒートポンプ式パッケージエアコン (4方向天井カセット形)	1
冷房能力	7.1KW (1.9~8.0)	消費電力 1.74KW
暖房能力	8.0KW (2.0~10.8)	消費電力 1.81KW 定温暖房 3.11KW
圧縮機出力	1.6KW 3Φ200V	
冷媒管	9.52Φ 15.88Φ APF 7.2	
化粧パネル	ドレンアップ機能 昇降グリル (リモコンスイッチ共)	
リモコンスイッチ (ワイヤード)		(参考 PLZ-ZRMP80H)
ACP-4		(4方向天井カセット形 ツインタイプ) 1
冷房能力	7.1KW (1.9~8.0)	消費電力 1.68KW
暖房能力	8.0KW (2.0~10.8)	消費電力 1.68KW 定温暖房 2.97KW
圧縮機出力	1.6KW 3Φ200V APF 7.3	
冷媒管	主管 9.52Φ 15.88Φ 分岐管 6.35Φ 12.7Φ	
化粧パネル	ドレンアップ機能 昇降グリル (リモコンスイッチ共)	
リモコンスイッチ (ワイヤード)		(参考 PLZX-ZRMP80H)
ACP-5	空冷ヒートポンプ式パッケージエアコン (4方向天井カセット形 ツインタイプ)	2
冷房能力	20.0KW (5.7~22.4)	消費電力 5.33KW
暖房能力	22.4KW (5.6~27.0)	消費電力 4.96KW 定温暖房 7.10KW
圧縮機出力	4.6KW 3Φ200V APF 6.5	
冷媒管	主管 9.52Φ 15.88Φ 分岐管 6.35Φ 12.7Φ	
化粧パネル	ドレンアップ機能 昇降グリル (リモコンスイッチ共)	
リモコンスイッチ (ワイヤード)	高調波対策品	(参考 PLZX-ZRMP224H)
ACP-6	空冷ヒートポンプ式パッケージエアコン (厨房用 天吊形)	1
冷房能力	12.5KW (3.2~14.0)	消費電力 3.46KW
暖房能力	14.0KW (3.5~18.2)	消費電力 3.64KW 定温暖房 6.34KW
圧縮機出力	4.6KW 3Φ200V APF 4.7	
冷媒管	9.52Φ 15.88Φ ドレン 25Φ	
ドレンアップ機能	リモコンスイッチ (ワイヤード) オイルミストフィルター スポットダクト×2	
		(参考 PCZ-ZRMP140H)

換気設備機器表

FE-1	室外用換気扇 24時間換気機能付 低騒音型 DC7ラジエーター搭載	1
解放風量	120m ³ /H 24時間換気風量 75m ³ /H	
100φ	消費電力 3.3W 1φ100V コントロールスイッチ 吊金具	
丸型防風板付バンドキャップ (ワイド水切タイプ キヤリ 覆い付)	100φ	
		(参考 VD-13ZVC7)
FE-2	室外用換気扇 24時間換気機能付 低騒音型 DC7ラジエーター搭載	1
解放風量	320m ³ /H 24時間換気風量 100m ³ /H	
100φ	消費電力 25W 1φ100V コントロールスイッチ 吊金具	
丸型防風板付バンドキャップ (ワイド水切タイプ キヤリ 覆い付)	100φ	
		(参考 VD-18ZSVC7)
FE-3	室外用換気扇 24時間換気機能付 低騒音型 DC7ラジエーター搭載	3
解放風量	430m ³ /H 24時間換気風量 180m ³ /H	
150φ	消費電力 18W 1φ100V コントロールスイッチ 吊金具	
丸型防風板付バンドキャップ (ワイド水切タイプ キヤリ 覆い付)	150φ	
		(参考 VD-18ZVC7)
FE-4	室外用換気扇 24時間換気機能付 低騒音型 DC7ラジエーター搭載	1
解放風量	550m ³ /H 24時間換気風量 230m ³ /H	
150φ	消費電力 36W 1φ100V コントロールスイッチ 吊金具	
丸型防風板付バンドキャップ (ワイド水切タイプ キヤリ 覆い付)	150φ	
		(参考 VD-20ZVC7)
FE-5	室外用換気扇 24時間換気機能付 低騒音型 DC7ラジエーター搭載	1
解放風量	280m ³ /H 24時間換気風量 85m ³ /H	
100φ	消費電力 20.5W 1φ100V コントロールスイッチ 吊金具	
丸型防風板付バンドキャップ (ワイド水切タイプ キヤリ 覆い付)	100φ	
		(参考 VD-15ZVY7)
FE-6	室外用換気扇 低騒音型	1
解放風量	180m ³ /H	
100φ	消費電力 15.5W 1φ100V 吊金具	
丸型防風板付バンドキャップ (ワイド水切タイプ キヤリ 覆い付)	100φ	
		(参考 VD-15ZC14)
FE-7	室外用換気扇 低騒音型	2
解放風量	220m ³ /H	
100φ	消費電力 23W 1φ100V 吊金具	
丸型防風板付バンドキャップ (ワイド水切タイプ キヤリ 覆い付)	100φ	
		(参考 VD-15ZPC14)
S-1	24時間換気用給気口	4
100φ	ブッシュ式 フィルター内蔵	
丸型防風板付バンドキャップ (ワイド水切タイプ キヤリ 覆い付)	100φ	
S-2	24時間換気用給気口	2
150φ	ブッシュ式 フィルター内蔵	
丸型防風板付バンドキャップ (ワイド水切タイプ キヤリ 覆い付)	150φ	

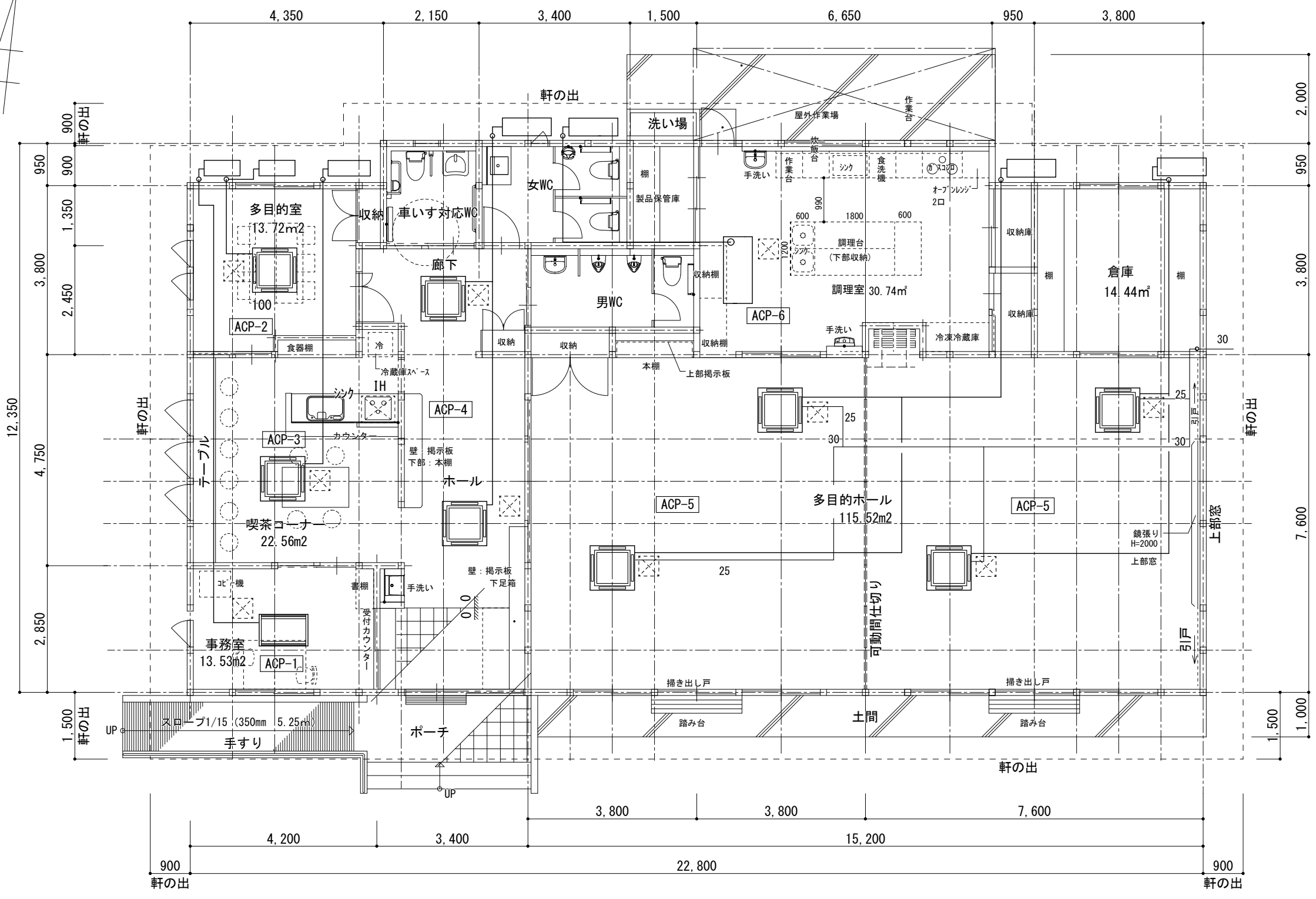
FE-8	壁付形有圧換気扇 (オールステンタイプ 厨房用)	1
400Φ	解放風量 3660m ³ /h 騒音45dB 消費電力 122W 1Φ100V	
不燃枠 シャッター (電気式 SUS製)		(EG-40GSXC2-HC)
ウエザーカバー (SUS製 指定色焼付仕上) 防虫網付		(QW-40SCM)
ファンインバーター 収納ボックス コントロールスイッチは本工事		
	器具取付け 配線工事は電気設備工事にて行う	

FS-1	調理室給気ファン (ストレートシロッコファン (消音形))	1
250Φ	解放風量 2450m ³ /h 消費電力 1800m ³ /H時 570W 3Φ200V	
		(BFS-180TUG2)
たわみ継手		
ファンインバーター 収納ボックス コントロールスイッチは本工事		
器具取付け 配線工事は電気設備工事にて行う		
丸型防風板付バンドキャップ (ワイド水切タイプ キヤリ 覆い付)	250φ	

HEA	天井埋込形全熱交換器	2
ロスタイ換気風量	800m ³ /h 普通換気 800m ³ /h	
機外静圧 (特強 250Pa)		消費電力 550W 1Φ100V
温度交換効率 73 (%) (特強)		
エンルビ交換効率 暖房時 75 (%) 冷房時 65 (%) (特強)		
コントロールスイッチは本工事		
器具取付け 配線工事は電気設備工事にて行う		
丸型防風板付バンドキャップ (ワイド水切タイプ キヤリ 覆い付)		
	250Φ×2 (指定色焼付仕上)	
給気グリル (消音形) 200Φ×2 排気グリル (消音形) 250Φ×1		
分岐ボックス ×1		(各1台について)

共通事項	
機器は各メーカー最高効率機種を設置	
室外ユニットはコンクリート縁石ブロック基礎の上に防振ゴム敷込の上設置	
各室外ユニットは安全ネット取付け	
転倒防止金具 (亜鉛ドブ漬品)	
使用する鉄材はすべて亜鉛ドブ漬品	

備考	丸型防風板付バンドキャップ (ワイド水切タイプ キヤリ 覆い付) はSUS製を使用	 株式会社 建築企画 <small>1級建築士事務所高知県知事登録 第183号</small> <small>〒780-8002 高知県高知市役所町2-1-3 TEL: 089-831-3459 FAX: 089-831-3469</small>	管理建築士: 1級建築士大臣登録 第83943号 岡本 金弥	工事名称	A3:等倍
	指定色焼付仕上げ		担当: 1級建築士大臣登録 第83943号 岡本 金弥	令和7年度 精華地区集落活動拠点施設基本設計委託業務	
			設計年月日:	縮尺:	図面番号
					機械設備工事 冷暖房 換気設備機器表
					M-04



冷暖房設備平面図 S=1:100
床面積=272.93m²

備考	


株式会社 建築企画
1級建築士事務所高知県知事登録 第183号
 〒780-8002 高知県高知市役所町2-1-3 TEL: 088-831-3459 FAX: 088-831-3469

管理建築士: 1級建築士大臣登録 第83943号 岡本 金弥
担当: 1級建築士大臣登録 第83943号 岡本 金弥
設計年月日: _____

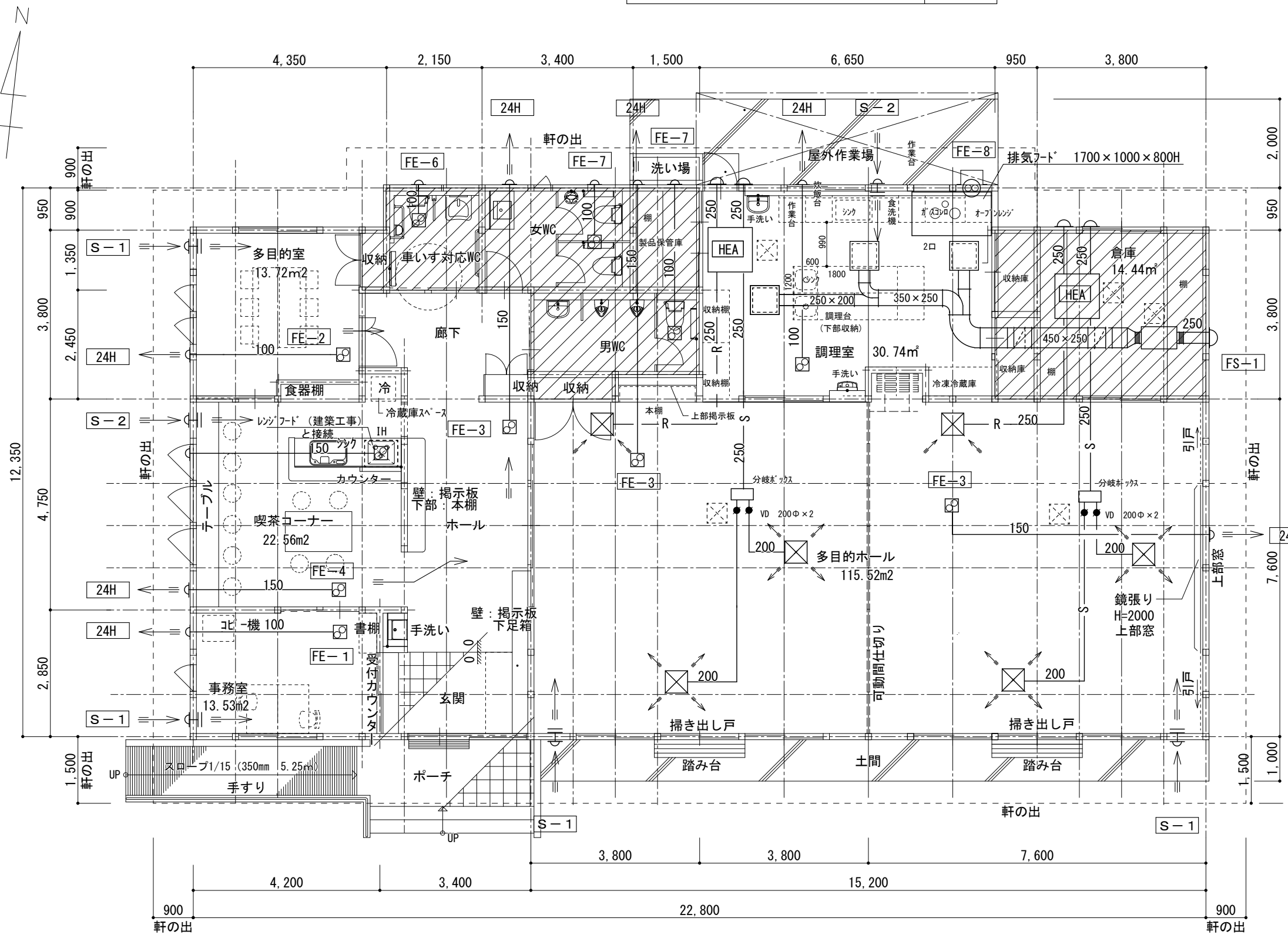
工事名称	令和7年度 精華地区集落活動拠点施設基本設計委託業務
図面名称	機械設備工事 冷暖房設備平面図

A3: 等倍	
図面番号	M-05

調理室	
給気口 VH-S 550×550	フィルター付
ボックス 700×700×400H	
	3

フード排気風量計算	
フード	1700×1000×800H ガスコロ ガスオープン
ガス消費量より算定	
算式 $V = KQ$ より	
$V = 30 \times 0.93m^3/h \times 37.2KW/h = 1037.88m^3/h$	
面風速より算定	
算式 $V = \text{面風速} \times \text{フード面積} \times 3600sec/h$ より	
$V = 0.3m^3/sec \times 1.70m^2 \times 3600sec/h = 1836m^3/h$	
大なる数値を採用する	
有圧換気扇 (低騒音形ステンレス製) 解放風量 3660m ³ /h を設置する	

フード	1700×1000×800H SUS-430-1.0t
グリ-フィルター (低圧損型 片面2連式 1985m ³ /h 22mmAg)	
接続ボックス (SUS430-1.0t)	
SUSフレキス コレクターカップ カップホルダー 水抜コック	
他構成部品 一式具備 (FSLV2-550S)	
喫茶コーナー IH調理機レンジフードよりの排気管 150φ	
丸形防風板付バンドキャップ (ワイド水切タイプ ギャリ 覆い付)	
150φ 取付	



換気設備平面図 S=1:100
床面積=272.93m²

凡例	
	24時間換気不必要部分
	24時間換気の給排気の流れ
	ダクト用換気扇
	給気グリル 壁付形 バンドキャップ
	24時間換気用換気扇
	24時間換気用給気口

24時間換気計算

室名	床面積 (m ²)	天井高 (m)	気積 (m ³)	24時間換気必要風量 0.3回/H (m ³)	24時間換気風量 (m ³)		設置する換気扇	普通換気風量 (m ³)	参考型番
					必要換気風量	設置換気機器風量			
多目的ホール (1)	57.76	3.00	173.28	51.98	51.98	< 100	24時間換気機能付 ^ダ 外用換気扇	320	VD-18ZVC7
多目的ホール (2)	57.76	3.00	173.28	51.98	51.98	< 100	24時間換気機能付 ^ダ 外用換気扇	320	VD-18ZVC7
事務室	13.53	2.60	35.17	10.55	10.55	< 75	24時間換気機能付 ^ダ 外用換気扇	120	VD-13ZVC7
喫茶コーナー	22.56	2.60	58.65	17.59	17.59	< 230	24時間換気機能付 ^ダ 外用換気扇	550	VD-20ZVC7
多目的室	13.72	2.60	35.67	10.70	10.70	< 100	24時間換気機能付 ^ダ 外用換気扇	320	VD-18ZSVC7
調理室	30.74	2.60	79.95	23.98	23.98	< 85	24時間換気機能付 ^ダ 外用換気扇	280	VD-15ZVY7
玄関	9.69	2.60	25.19	84.49	25.34	< 180	24時間換気機能付 ^ダ 外用換気扇	430	VD-18ZVC7
ホール	13.35	2.60	35.1						
廊下	9.31	2.60	24.20						

人員及び換気回数による換気計算

室名	床面積 (m ²)	天井高 (m)	気積 (m ³)	人員による換気風量		換気回数による換気風量		設置する換気機器	参考型番	
				30m ³ /h・人	人数	換気回数 (回/h)	(m ³)			
多目的ホール (1)	57.76	3.00	173.28	30	900	3	253.47	全熱交換器 換気風量 800m ³ /h + 24時間換気機能付 ^ダ 外用換気扇 解放風量 430m ³ /h を設置	LGH-N80RX4D	VD-18ZVC7
多目的ホール (2)	57.76	3.00	173.28	30	900	3	253.47	全熱交換器 換気風量 800m ³ /h + 24時間換気機能付 ^ダ 外用換気扇 解放風量 430m ³ /h を設置	LGH-N80RX4D	VD-18ZVC7
事務室	13.53	2.60	35.17	2	60	3	253.47	24時間換気機能付 ^ダ 外用換気扇 解放風量 120m ³ /h を設置		VD-13ZVC7
喫茶コーナー	22.56	2.60	58.65	10	300	3	253.47	24時間換気機能付 ^ダ 外用換気扇 解放風量 550m ³ /h を設置		VD-20ZVC7
多目的室	13.72	2.60	35.67	6	120	3	253.47	24時間換気機能付 ^ダ 外用換気扇 解放風量 320m ³ /h を設置		VD-18ZSVC7
調理室	30.74	2.60	79.95			3	253.47	24時間換気機能付 ^ダ 外用換気扇 解放風量 280m ³ /h を設置		VD-15ZVY7
玄関	9.69	2.60	25.19			3	253.47	24時間換気機能付 ^ダ 外用換気扇 解放風量 430m ³ /h を設置		VD-18ZVC7
ホール	13.35	2.60	35.1	84.49		3	253.47			
廊下	9.31	2.60	24.20			3	253.47			
車椅子対応WC	4.84	2.40	11.61			7	81.27	^ダ 外用換気扇 (低騒音形) 解放風量 180m ³ /h を設置		VD-17ZSC14
男WC	7.22	2.40	17.32			7	121.24	^ダ 外用換気扇 (低騒音形) 解放風量 220m ³ /h を設置		VD-20ZC14
女WC	7.31	2.40	17.54			7	122.78	^ダ 外用換気扇 (低騒音形) 解放風量 220m ³ /h を設置		VD-20ZC14